



### 警示

可能损害健康！

吸入制动器的粉尘可能造成呼吸系统的严重伤害！

不要用压缩空气清理制动器的零部件。

使用制动器清洗器。

### 说明

对驻车制动装置进行操作前，激活驻车制动器的检修模块。

在辊式试验台上进行制动器试验。

安装提示中的图片只是举例，以便更好地理解。

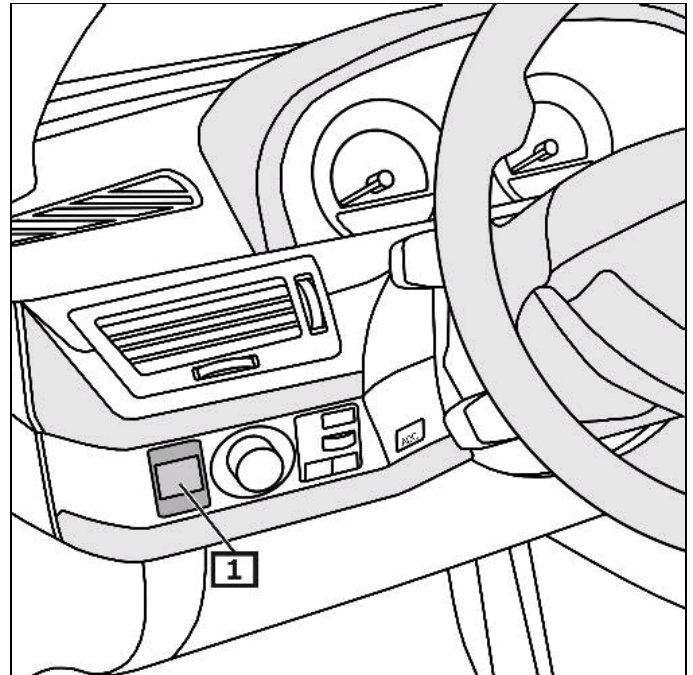
### 一般须知

带有驻车制动装置伺服发动机的控制器位于后排座椅后面的行李舱中。

驻车制动开关位于仪表板上。(1)

(参见图 1)

图 1



1 驻车制动器的开关

## 指示器/控制装置

### 操作驻车制动

短暂点击驻车制动开关。

### 松开驻车制动

开启点火。

短暂点击驻车制动开关。

当出现会影响到操作安全或交通安全的故障时，黄色控制灯亮起。

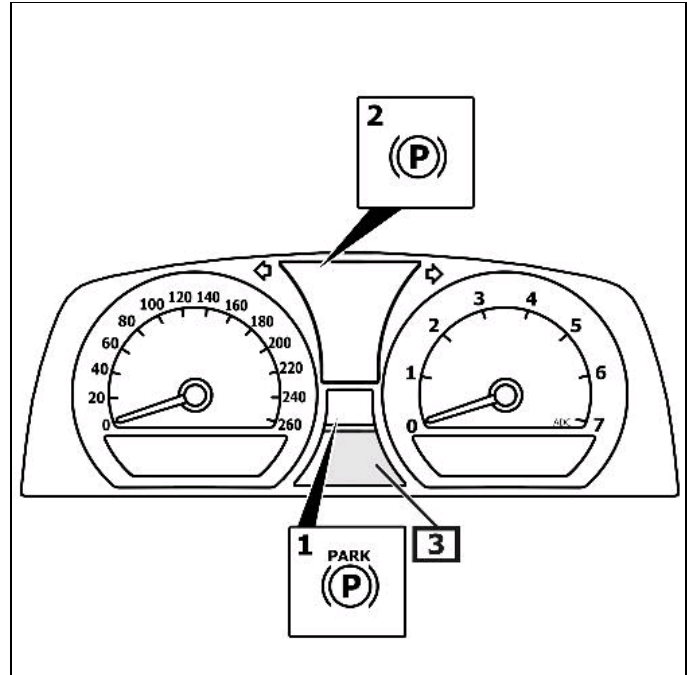
**(2)**

读取显示器中的缺陷数码。**(3)**

**(参见图 2)**

其它详细信息参见使用说明书

图 2



1 控制灯

2 故障指示灯

3 多功能显示器

### 在开始制动装置上的工作之前，先更新驻车制动的监控模块

检查接口的EOBD安装位置。

把诊断仪连接到诊断接口处。

开启点火。

松开停车制动。

遵循诊断仪的使用说明。

### 维修工作后

遵循诊断仪的使用说明。

### 优先进行基本设定

开启点火。

操控驻车制动器的开关。**(3次)**

每次踩下后都停留5秒钟。

询问故障存储器，必要时删除故障。

## 在测试台上进行制动试验。

将车辆以后轮驶上试验台架。  
将换挡杆调整在位置N。  
关闭发动机。  
开启点火。  
松开电子驻车制动器。

在辊式试验台上进行制动器试验。  
按下按键, (1)  
(参见图 1)

## 紧急去联锁装置—驻车制动器

使带自动变速器的车辆位于"P"档。

用调整楔防止汽车滚动。

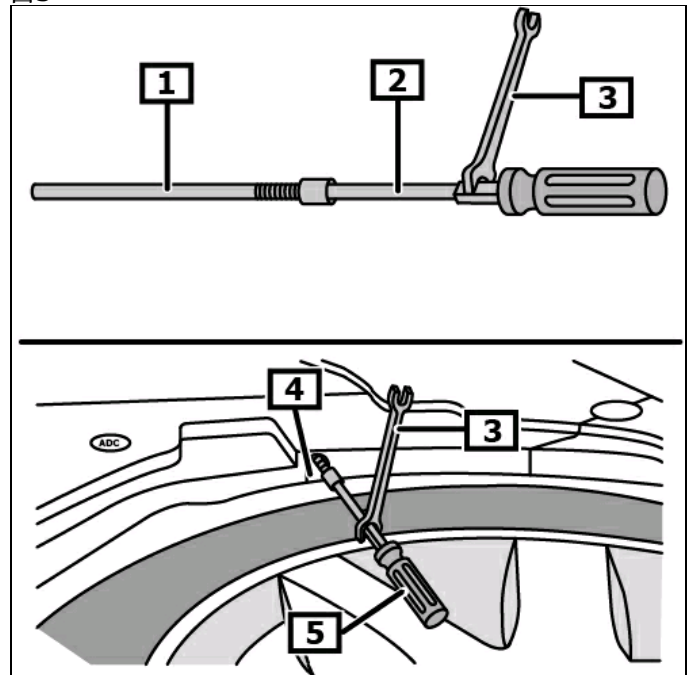
拆卸备胎盖板。  
使用随车工具。(1)(2)(3)

将去联锁工具插入孔中直至感觉到已触碰到挡块。(4)(5)  
反时针方向盘动去联锁工具直至触碰到挡块。(3)(5)

取下去联锁工具。(5)  
装入备胎盖板。  
(参见图 3)

松开变速箱锁定装置的紧急去联锁机构。

图3



1 随车工具

2 随车工具

3 随车工具

4 孔

5 解锁工具。