



AVISO

Perigo para a saúde!

A inalação de pó dos travões pode provocar danos graves no sistema respiratório!

Não limpar os componentes dos travões com ar comprimido.

Utilizar produto de limpeza para travões.

AVISO

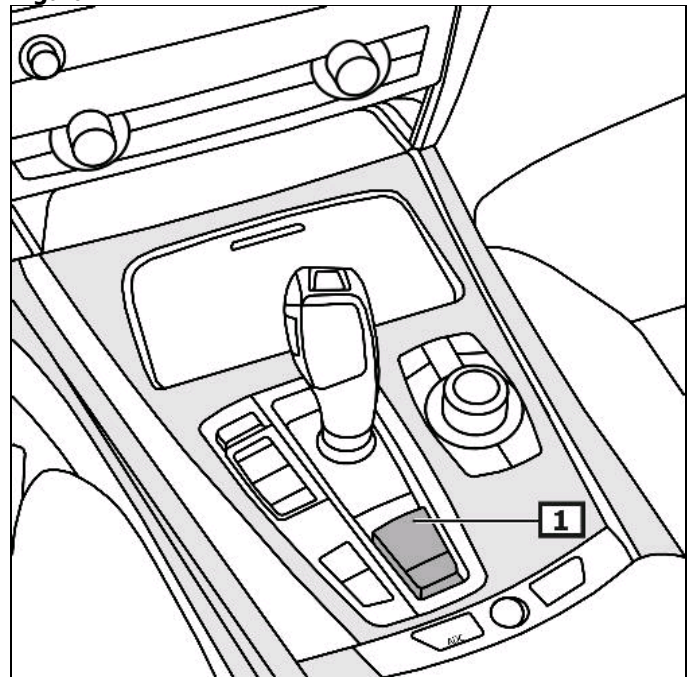
Antes de realizar trabalhos no sistema do travão de estacionamento, activar o modo de manutenção do travão de estacionamento.

As imagens destas instruções de montagem são apenas exemplos e servem somente para melhor compreensão.

Avisos gerais

O interruptor do travão de estacionamento encontra-se na consola central. **(1)**
(veja a figura 1)

Figura 1



1 Chave – travão fixador

Ecrã/comando

Acionar o travão de estacionamento

Puxar o interruptor para o travão de estacionamento.

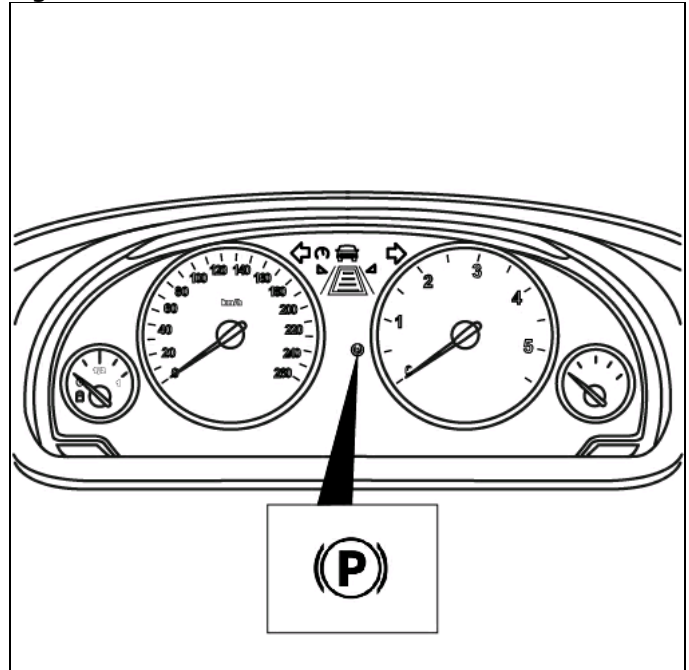
Soltar o travão de estacionamento

Pressionar o interruptor do travão de estacionamento para baixo.

(veja a figura 2)

Outros pormenores e informações encontram-se no manual de instruções de funcionamento!

Figura 2



1 Lâmpada de controlo

2 Luminária de falha

Antes de realizar trabalhos no sistema do travão de estacionamento deverá ativar o modo de manutenção do travão de estacionamento

Respeitar a posição de montagem da conexão EOBD.

Ligar o aparelho de diagnóstico na sua respectiva tomada.

Ligar a ignição.

Soltar o travão manual

Seguir as instruções do aparelho de diagnóstico.

Após serviços de reparo

Seguir as instruções do aparelho de diagnóstico.

Proceder ao ajuste básico

Ligar a ignição.

Accionar o interruptor para o travão de estacionamento.

Consultar a memória de erros e, se for necessário, apagar os erros.

Realizar teste de travões na estação de teste.

Deslocar o veículo com as rodas traseiras para o banco de ensaios, desligar o motor.

Ligar a ignição.

Accionar o interruptor para o travão de estacionamento.

Desbloqueio de emergência - travão de estacionamento

Utilizar ferramenta de bordo. **(1)**

Proteger a viatura contra rolamento usando calços.

Desmontar a área de bagagem – cobertura do chão.

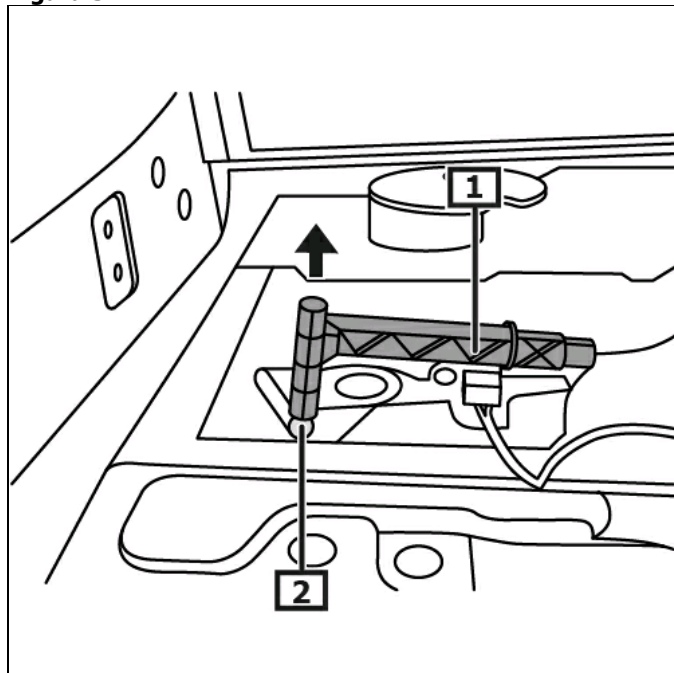
Puxa pelo cabo para desbloquear o travão de estacionamento.

(no sentido da seta)

O travão desbloqueia de forma audível.

(veja a figura 3)

Figura 3



1 Ferramenta de destravar

2 Ponto de desbloqueio