



OSTRZEŻENIE

Zagrożenie dla zdrowia!

Wdychanie pyłu hamulcowego może spowodować poważne uszkodzenie układu oddechowego!

Elementów hamulców nie czyścić sprężonym powietrzem.

Stosować środek do czyszczenia hamulców.

WSKAZÓWKA

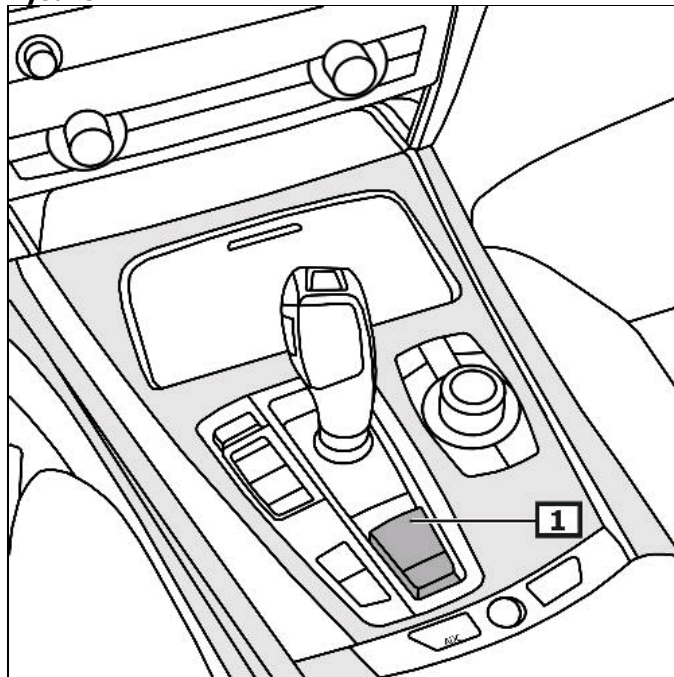
Przed rozpoczęciem prac przy hamulcu postojowym aktywować tryb serwisowy hamulca postojowego.

Ilustracje w niniejszej instrukcji montażu mają charakter przykładowy i służą wyłącznie do lepszego zrozumienia tekstu.

Wskazówki ogólne

Włącznik elektromechanicznego hamulca postojowego znajduje się w środkowej konsoli. **(1)**
(patrz rysunek 1)

Rysunek 1



1 Przełącznik – hamulec postojowy

Wskazanie/obsługa

Uruchomić hamulec postojowy

Pociągnąć wyłącznik hamulca postojowego.

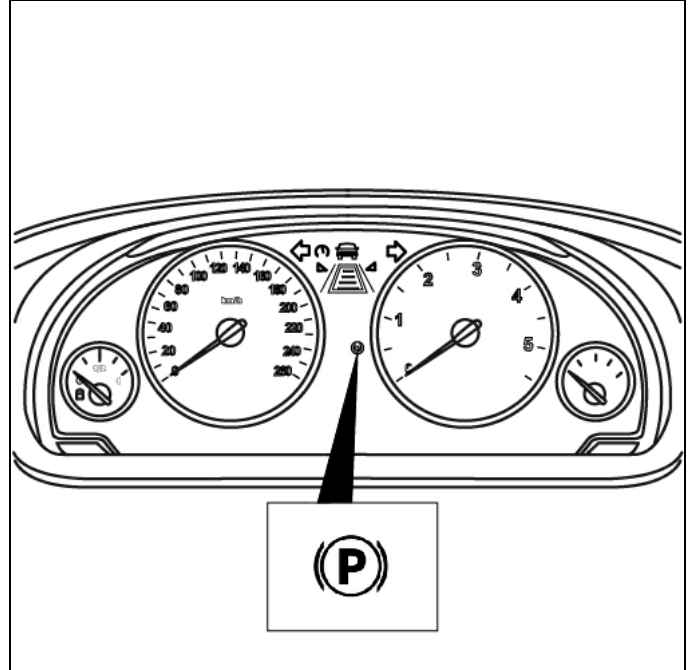
Zwolnić hamulec postojowy

Naciśnąć wyłącznik hamulca postojowego w dół.

(patrz rysunek 2)

Dalsze szczegóły i informacje można wyczytać w instrukcji obsługi.

Rysunek 2



1 Lampka kontrolna

2 Lampka błędów

Przed pracami przy układzie hamulca postojowego aktywować tryb konserwacyjny hamulca postojowego

Obserwować pozycję zamontowania łącza EOBD.

Podłączyć przyrząd diagnostyczny do złącza diagnostycznego.

Włączyć zapłon.

Odłączyć hamulec parkowania

Przestrzegać instrukcji urządzenia diagnostycznego.

po naprawie

Przestrzegać instrukcji urządzenia diagnostycznego.

Wykonać ustawienia podstawowe

Włączyć zapłon.

Włączyć wyłącznik hamulca postojowego.

Sprawdzić pamięć błędów, w razie konieczności usunąć błędy.

Przeprowadzić test hamulcowy na stanowisku testowym.

Wjechać tylnymi kołami na stanowisko kontrolne i wyłączyć silnik.

Włączyć zapłon.

Włączyć wyłącznik hamulca postojowego.

Odryglowanie awaryjne – hamulec postojowy

Użyć narzędzia z wyposażenia pojazdu. **(1)**

Zabezpieczyć pojazd klinami kół przed stoczeniem się.

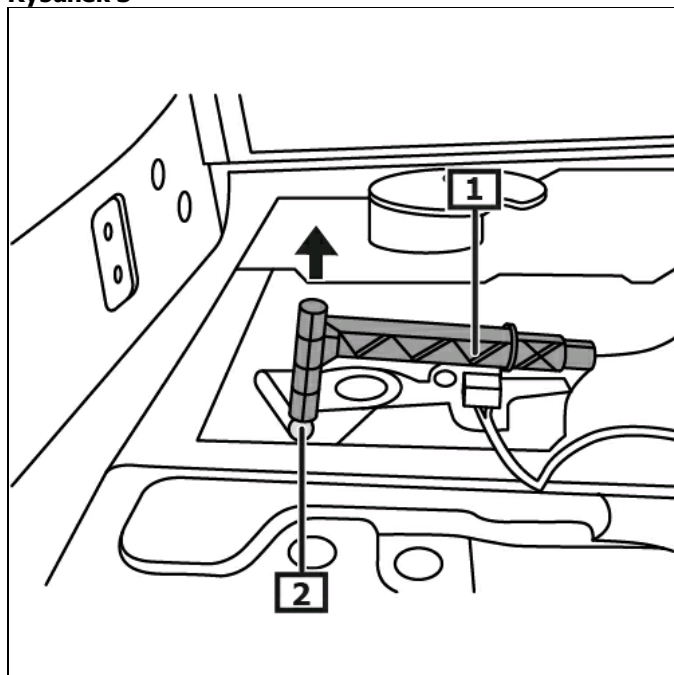
Wymontować okładzinę podłogową - bagażnika.

Aby złuzować hamulec postojowy należy pociągnąć za ciągną linkowe. (w kierunku strzałki)

Luzowanie hamulca wyraźnie słychać.

(patrz rysunek 3)

Rysunek 3



1 Narzędzie do odryglowywania

2 Punkt odblokowania