



BMW 5 GRAN TURISMO (F07)



WAARSCHUWING

Gevaar voor de gezondheid!

Het inademen van remstof kan leiden tot ernstige schade aan de ademhalingsorganen!

Onderdelen van het remsysteem niet met perslucht reinigen.

Remmenreiniger gebruiken.

OPMERKING

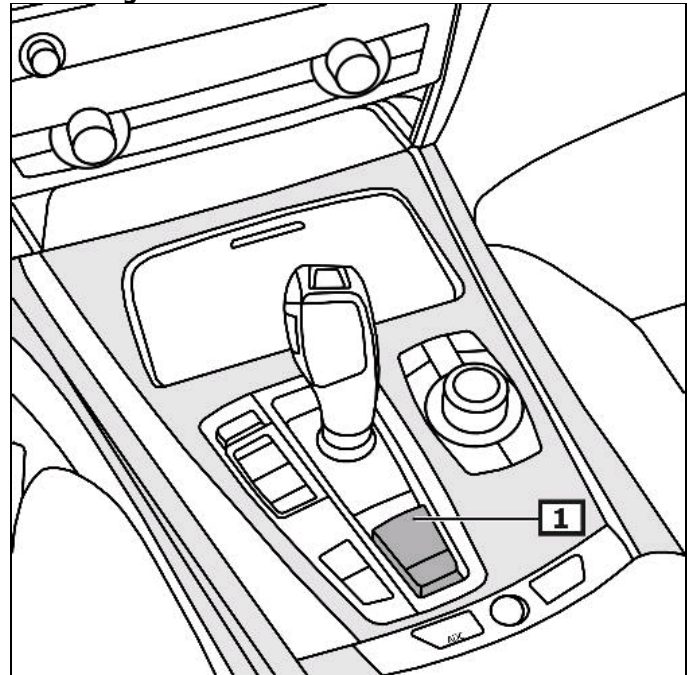
Voor werkzaamheden aan het parkeerremstelsysteem de onderhoudsmodus van de parkeerrem activeren.

De afbeeldingen van deze montagehandleiding dienen als voorbeeld en zijn alleen ter verduidelijking.

Algemene aanwijzingen

De parkeerremschakelaar bevindt zich in de middenconsole. **(1)**
(zie afbeelding 1)

afbeelding 1



1 Parkeerremschakelaar

weergave/bediening

Parkeerrem bedienen

Parkeerremschakelaar uittrekken.

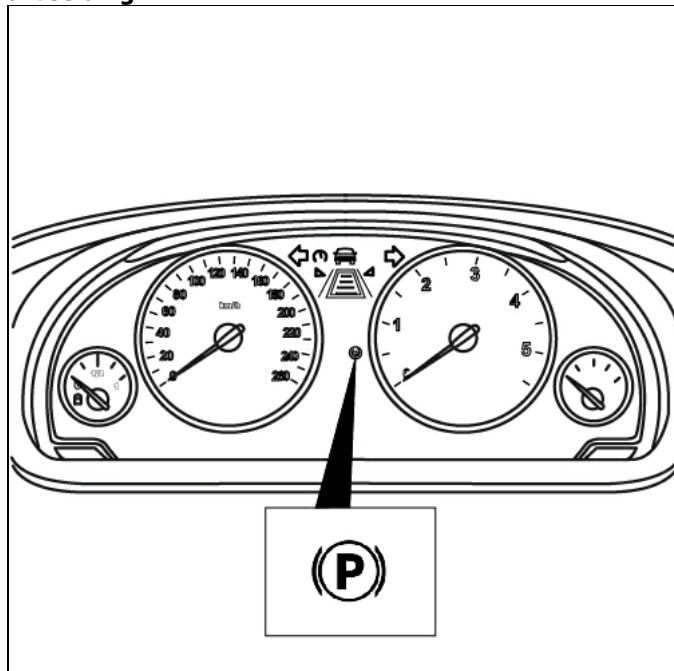
Parkeerrem lossen

Parkeerremschakelaar naar beneden drukken.

(zie afbeelding 2)

Verdere details en informatie kunnen in de gebruikershandleiding worden nagelezen!

afbeelding 2



1 Controlelampje

2 Controlelampje

Voor werkzaamheden aan het parkeerremstelsysteem de onderhoudsmodus van de parkeerrem activeren

Controleer plaats van de EOBD-aansluiting.

Diagnosetester op de diagnoseaansluiting aansluiten.

Contact inschakelen.

Parkeerrem lossen.

De aanwijzingen op het diagnoseapparaat opvolgen.

Na reparatiewerkzaamheden

De aanwijzingen op het diagnoseapparaat opvolgen.

Basisinstelling uitvoeren

Contact inschakelen.

Parkeerremschakelaar bedienen.

Foutcodegeheugen uitlezen, evt. fouten wissen.

Remmentest op testbank uitvoeren.

Voertuig met de achterwielen op de testbank rijden, motor uitschakelen.

Contact inschakelen.

Parkeerremschakelaar bedienen.

Noodontgrendeling parkeerrem

Boordgereedschap gebruiken. **(1)**

Voertuig met onderlegwiggen tegen weggrollen zekeren.

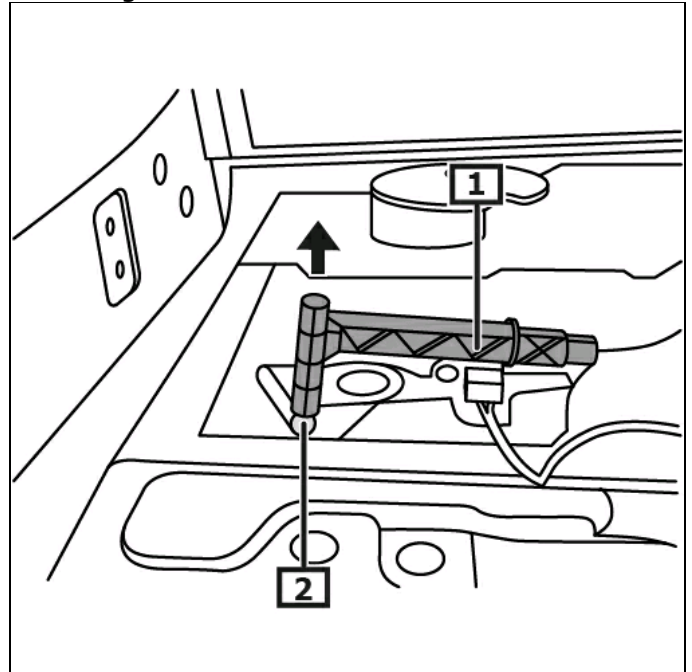
Afdekplaat bagageruimte verwijderen.

Aan de kabel trekken om de parkeerrem te ontgrendelen. (in pijlrichting)

De rem ontgrendelt hoorbaar.

(zie afbeelding 3)

afbeelding 3



1 Ontgrendelgereedschap

2 Ontgrendelpunt