



IT

BMW 5 GRAN TURISMO (F07)



AVVERTENZA

Pericolo per la salute!

L'inalazione di polvere dei freni può causare danni gravi agli organi respiratori!

Non pulire i componenti con aria compressa.

Usare un detergente per freni.

INDICAZIONE

Prima di lavorare all'impianto del freno di stazionamento, attivare la modalità di manutenzione del freno di stazionamento.

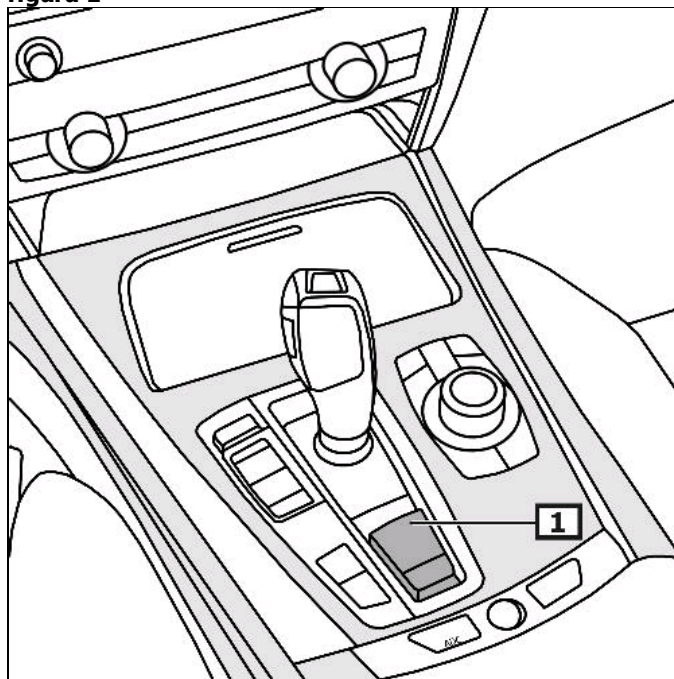
Le figure di queste istruzioni d'uso sono a titolo esemplificativo e servono esclusivamente per una migliore comprensione.

Indicazioni generali

L'interruttore del freno di stazionamento si trova nella console centrale. **(1)**

(vedi figura 1)

figura 1



1 interruttore freno di stazionamento

Visualizzazione/comando

Azionare il freno di stazionamento

Tirare l'interruttore per il freno di stazionamento.

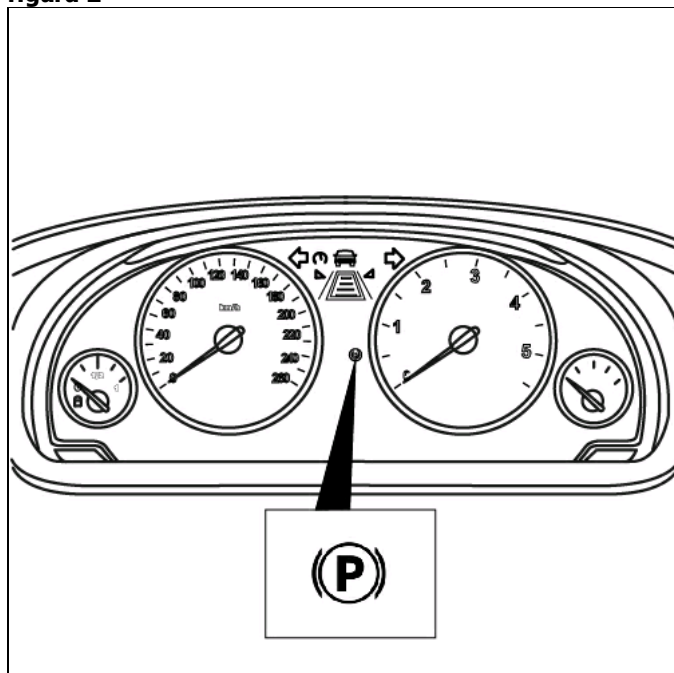
Rilasciare il freno di stazionamento

Premere verso il basso l'interruttore per il freno di stazionamento.

(vedi figura 2)

altri dettagli e informazioni si possono leggere nell'istruzioni sul funzionamento

figura 2



1 Spia di controllo

2 spia luminosa

Prima di lavorare all'impianto del freno di stazionamento, attivare la modalità di manutenzione del freno di stazionamento

Osservare posizione di montaggio del collegamento EOBD.

Collegare l'apparecchio diagnostico alla connessione diagnostica.

Inserire accensione.

staccare freno di stazionamento

Seguire le indicazioni dell'apparecchio di diagnosi.

dopo i lavori di riparazione

Seguire le indicazioni dell'apparecchio di diagnosi.

Eeguire l'impostazione di base

Inserire accensione.

Azionare l'interruttore per il freno di stazionamento.

Richiamare la memoria errori, eventualmente eliminare gli errori.

Eeguire il test dei freni sul banco di prova.

Condurre il veicolo con le ruote posteriori sul banco di prova e spegnere il motore.

Inserire accensione.

Azionare l'interruttore per il freno di stazionamento.

bloccaggio d'emergenza freno di stazionamento

Usare gli utensili di bordo. **(1)**

Bloccare veicolo contro scivolamento mediante cunei di spessori.

Smontare rivestimento pavimento bagagliaia.

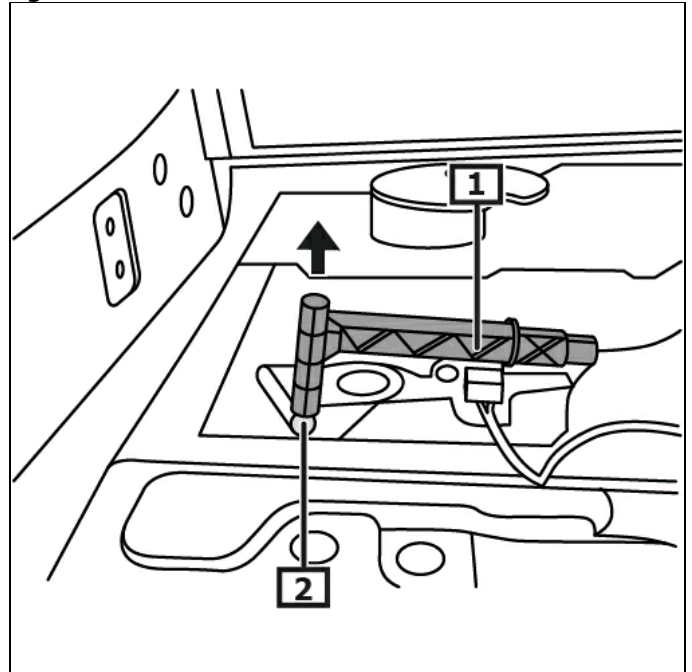
Tirare il cavo comando per sbloccare il freno di stazionamento.

(in direzione della freccetta)

Il freno si sblocca in modo udibile.

(vedi figura 3)

figura 3



1 apertura degli strumenti

2 Punto di sbloccaggio