



BMW 5 GRAN TURISMO (F07)



### **FIGYELMEZTETÉS**

Az egészségre vonatkozó veszély!

A fékpor belégzése a légzőszervek súlyos károsodásához vezethet!

A fék szerkezeti elemeit ne tisztítsa sűrített levegővel.

Féktisztítót kell használni.

### **UTASÍTÁS**

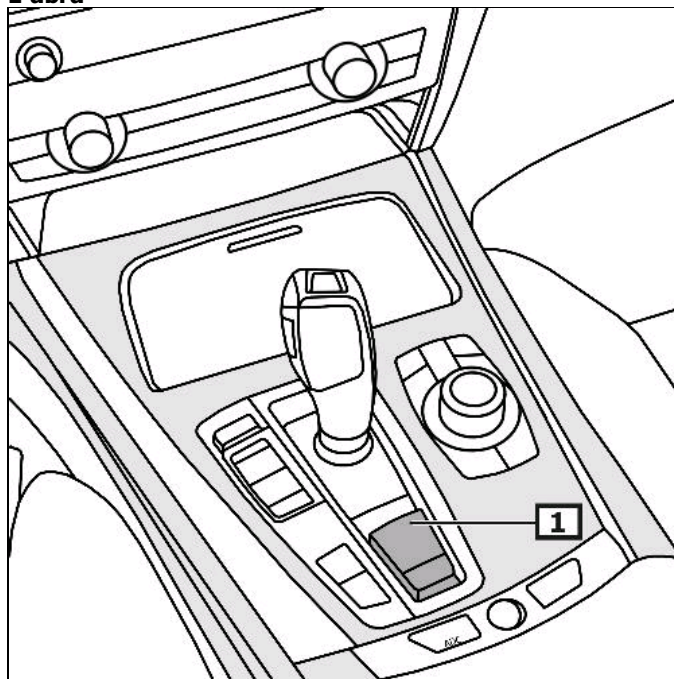
A rögzítőfék berendezésen végzett munkák előtt a rögzítőfék karbantartási üzemmódját aktiválni.

A jelen szerelési útmutató ábrái példaszervek és csupán a jobb érthetőséget szolgálják.

### **Általános utasítások**

A rögzítőfék kapcsolója a középkonzolon található. **(1)**  
**(lásd az ábrát 1)**

1 ábra



1 Rögzítőfék-kapcsoló

## **Kijelző/Kezelés**

### **A rögzítőféket működtetni.**

*A rögzítőfék kapcsolóját meghúzni.*

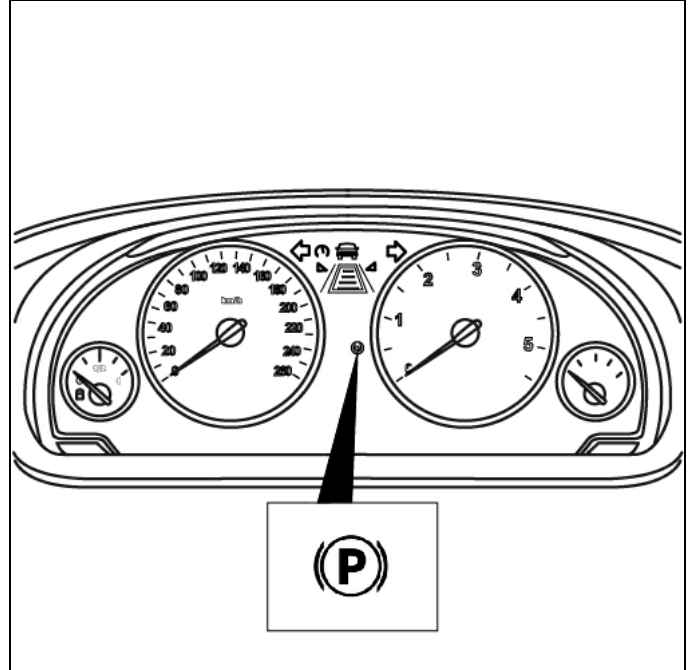
### **A rögzítőféket kioldani.**

*A rögzítőfék kapcsolóját lenyomni.*

**(lásd az ábrát 2)**

**További részletet és információt lásd a használati utasításban.**

**2 ábra**



**1 Ellenőrzőlámpa**

**2 Hibajelző lámpa**

### **A rögzítőfék-berendezésen való munkavégzés előtt a rögzítőfék karbantartó üzemmódját aktiválni.**

#### **Vegye figyelembe az EOBD-csatlakozások beszerelési helyzetét.**

Csatlakoztassa a diagnosztikai készüléket a diagnosztikai csatlakozásra.

Kapcsolja be a gyújtást.

Engedje ki a rögzítőféket.

**A diagnosztikai berendezés utasításait követni.**

#### **Javítási munkálatok után**

**A diagnosztikai berendezés utasításait követni.**

#### **Az alapbeállítást elvégezni**

Kapcsolja be a gyújtást.

A rögzítőfék kapcsolóját működtetni.

A hibamemóriát lekérdezni, szükség szerint hibát törölni.

#### **Végezze el a féktestet a fékpadon.**

A járművet a hátsó kerekeivel az ellenőrző állványra vinni, a motort kikapcsolni.

Kapcsolja be a gyújtást.

A rögzítőfék kapcsolóját működtetni.

## **Rögzítőfék vészkiéteszelés**

A fedélzeti szerszámkészletet használni. **(1)**

Biztosítsa az alátétékes járműveket elgurulás ellen.

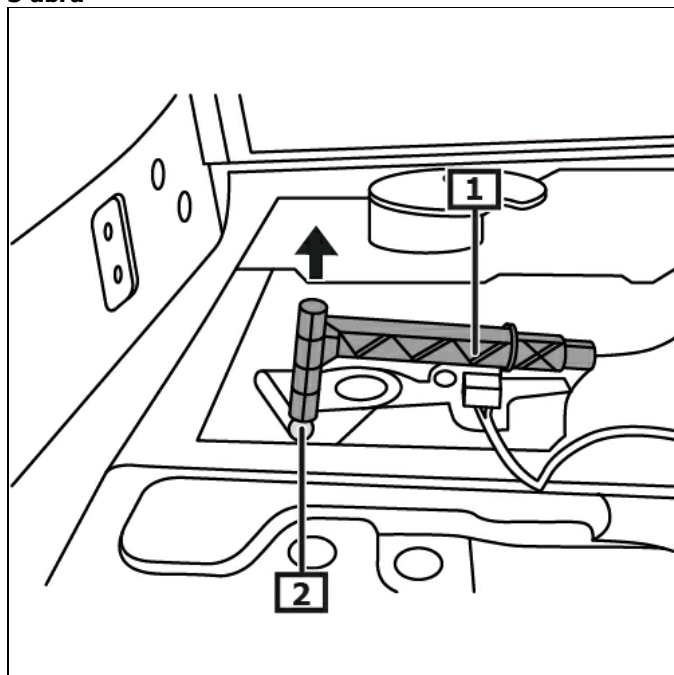
Szerelje ki a csomagtér fenékburkolatát.

A huzalt meghúzni a rögzítőfék kiéteszeléséhez. (a nyíl irányába)

A fék hallhatóan kiéteszel.

**(lásd az ábrát 3)**

**3 ábra**



**1** Kiéteszelő szerszám

**2** Kiéteszelő pont