



FR

BMW 5 GRAN TURISMO (F07)



### **AVERTISSEMENT**

**Risque pour la santé !**

**L'inhalation des poussière de freinage peut entraîner des lésions graves des organes respiratoires !**

**Ne pas nettoyer les composants des freins avec l'air comprimé.**

**Utiliser un nettoyeur de freins.**

### **INSTRUCTION**

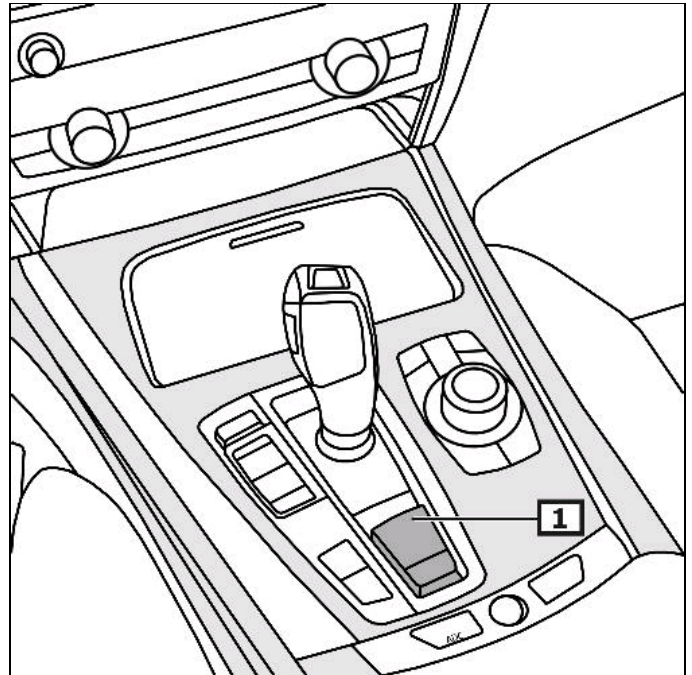
**Activer le mode entretien du frein de stationnement avant les travaux sur le système du frein de stationnement.**

**Les illustrations de la présente instruction de montage sont des exemples et permettent simplement une meilleure compréhension.**

### **Consignes générales**

Le commutateur du frein de stationnement se trouve dans la console centrale. **(1)**  
**(voir illustration 1)**

**Illustration 1**



**1** Commutateur - Frein à main

## **Affichage/commande**

### **Actionner le frein de stationnement**

*Retirer le commutateur du frein de stationnement.*

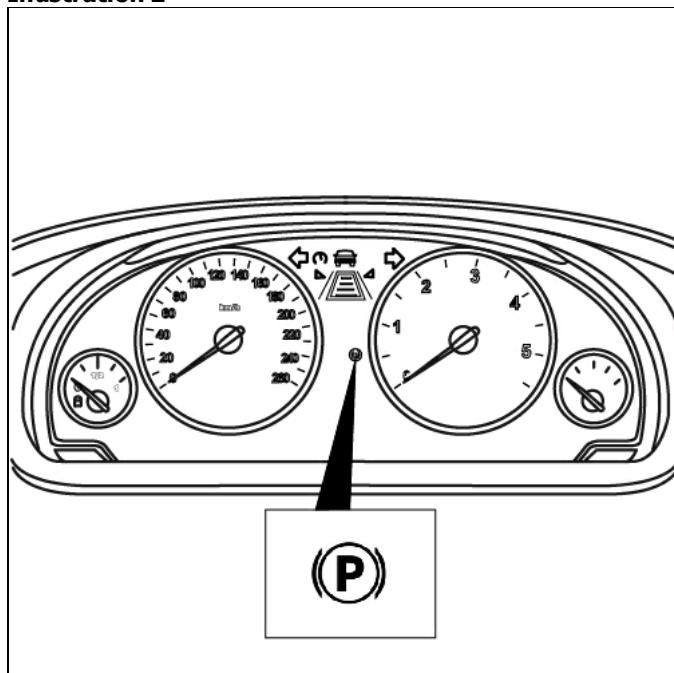
### **Desserrer le frein de stationnement**

*Enfoncer le commutateur du frein à main.*

**(voir illustration 2)**

**Pour obtenir d'autres détails et informations, veuillez-vous référer au mode d'emploi !**

**Illustration 2**



1 Voyant

2 Lampe d'erreur

## **Activer le mode entretien du frein de stationnement avant les travaux sur l'installation du frein de stationnement**

### **Tenir compte de la position de montage de la liaison EOBD.**

Brancher l'appareil de diagnostic à la prise de diagnostic.

Mettre le contact.

Desserrer le frein de stationnement

**Suivre les instructions du banc de diagnostic.**

### **Après des travaux de réparation**

**Suivre les instructions du banc de diagnostic.**

### **Effectuer un réglage de base**

Mettre le contact.

Actionner le commutateur pour le frein de stationnement.

Interroger la mémoire défaut, effacer l'erreur si nécessaire.

### **Exécuter un test des freins sur le banc d'essai.**

Placer le véhicule, les roues arrière sur le banc d'essai, moteur éteint.

Mettre le contact.

Actionner le commutateur pour le frein de stationnement.

## **Déverrouillage de secours du frein à main**

Utiliser les outils de bord. **(1)**

Placer des cales d'immobilisation sous le véhicule.

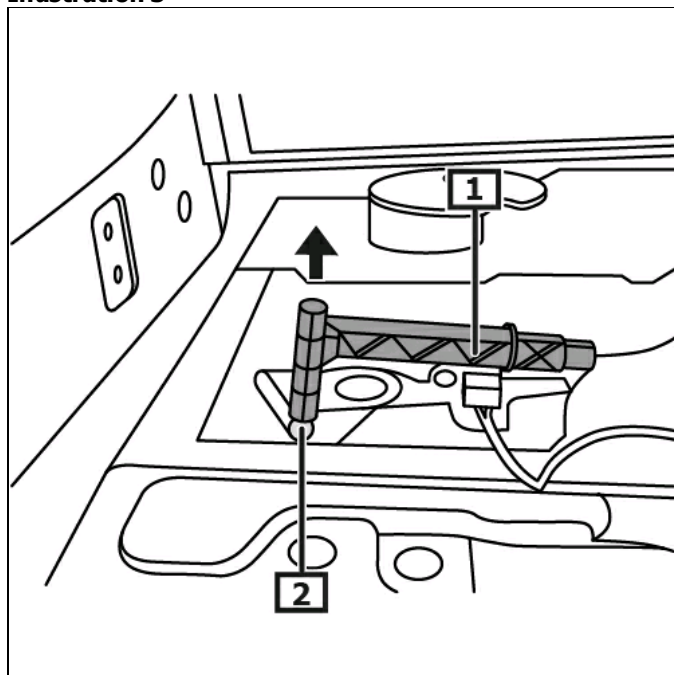
Défaire la garniture de sol du coffre.

Tirer sur le câble afin de débloquer le frein de stationnement.  
(dans le sens de la flèche)

Le frein se débloque de manière audible.

**(voir illustration 3)**

**Illustration 3**



**1 Outil de déverrouillage**

**2 Point de déverrouillage**