



BMW 5 GRAN TURISMO (F07)



WARNUNG

Gesundheitsgefahr!

Das Einatmen von Bremsenstaub kann zu schweren Schäden der Atmungsorgane führen!

Bauteile der Bremse nicht mit Druckluft säubern.

Bremsenreiniger verwenden.

HINWEIS

Vor Arbeiten an der Feststellbremsanlage den Wartungsmodus der Feststellbremse aktivieren.

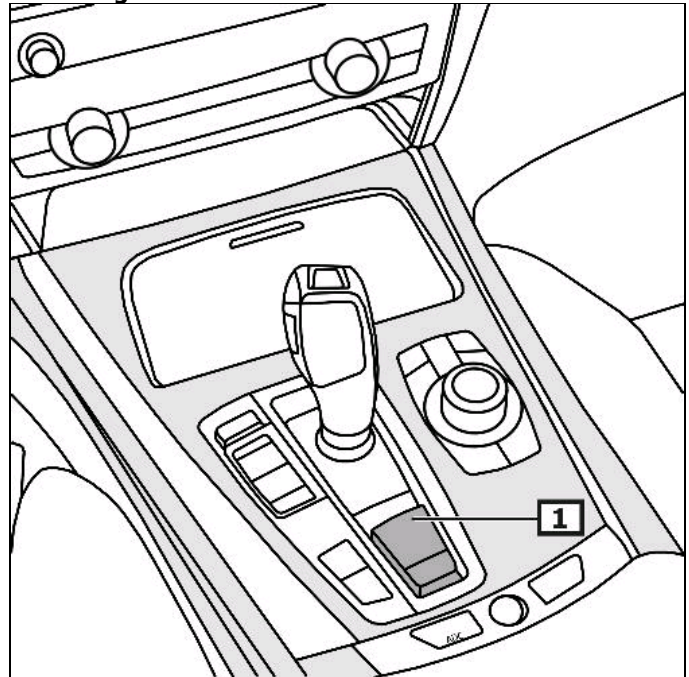
Die Abbildungen dieser Montageanweisung sind beispielhaft und dienen lediglich zum besseren Verständnis.

Allgemeine Hinweise

Der Schalter für Feststellbremse befindet sich in der Mittelkonsole. **(1)**

(siehe Abbildung 1)

Abbildung 1



1 Schalter für Feststellbremse

Anzeige/Bedienung

Feststellbremse betätigen

Schalter für Feststellbremse ziehen.

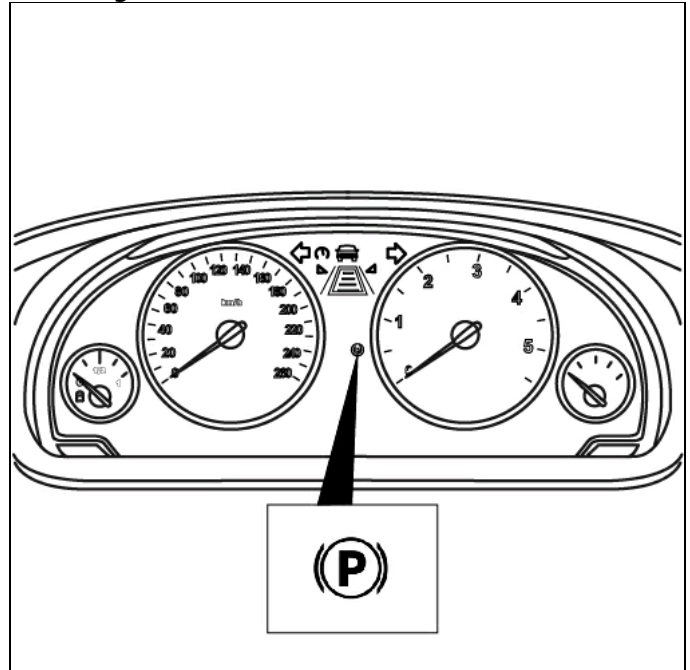
Feststellbremse lösen

Schalter für Feststellbremse nach unten drücken.

(siehe Abbildung 2)

Weitere Details und Informationen sind in der Betriebsanleitung nachzulesen!

Abbildung 2



1 Kontrollleuchte

2 Fehlerleuchte

Vor Arbeiten an der Feststellbremsanlage den Wartungsmodus der Feststellbremse aktivieren

Einbaulage des EOBD-Anschlusses beachten.

Diagnosegerät am Diagnoseanschluss anschließen.

Zündung einschalten.

Feststellbremse lösen.

Den Anweisungen des Diagnosegerätes folgen.

Nach Reparaturarbeiten

Den Anweisungen des Diagnosegerätes folgen.

Grundeinstellung vornehmen

Zündung einschalten.

Schalter für Feststellbremse betätigen.

Fehlerspeicher abfragen, ggf. Fehler löschen.

Bremsentest auf Prüfstand durchführen.

Fahrzeug mit den Hinterrädern auf den Prüfstand fahren, Motor ausschalten.

Zündung einschalten.

Schalter für Feststellbremse betätigen.

Notentriegelung - Feststellbremse

Bordwerkzeug verwenden. **(1)**

Fahrzeug mit Unterlegkeilen gegen Wegrollen sichern.

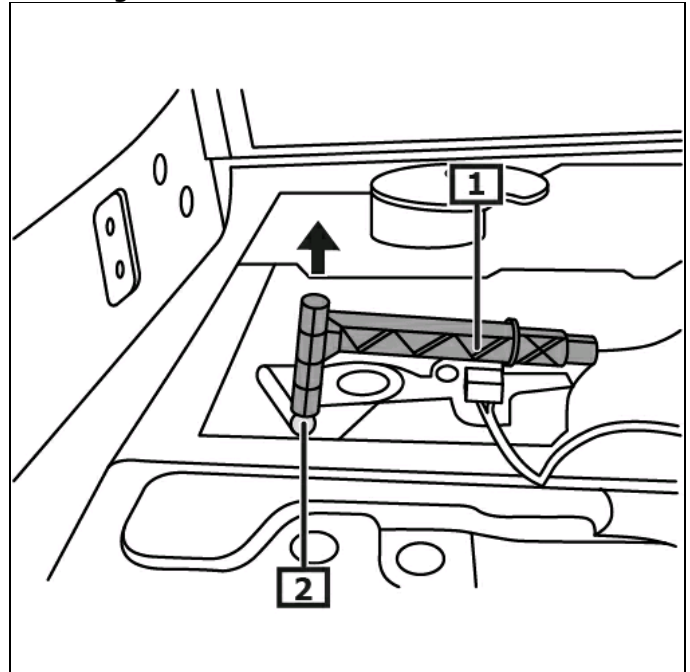
Gepäckraum - Bodenverkleidung ausbauen.

Am Seilzug ziehen, um die Feststellbremse zu entriegeln. (in Pfeilrichtung)

Die Bremse entriegelt hörbar.

(siehe Abbildung 3)

Abbildung 3



1 Entriegelungswerkzeug

2 Entriegelungspunkt