



BMW 5 GRAN TURISMO (F07)



VÝSTRAHA

Ohrožení zdraví!

Vdechování prachu z brzdy může vést k těžkému poškození dýchacích orgánů!

Nečistěte konstrukční díly brzdy stlačeným vzduchem.

Použijte čistič brzd.

POKYN

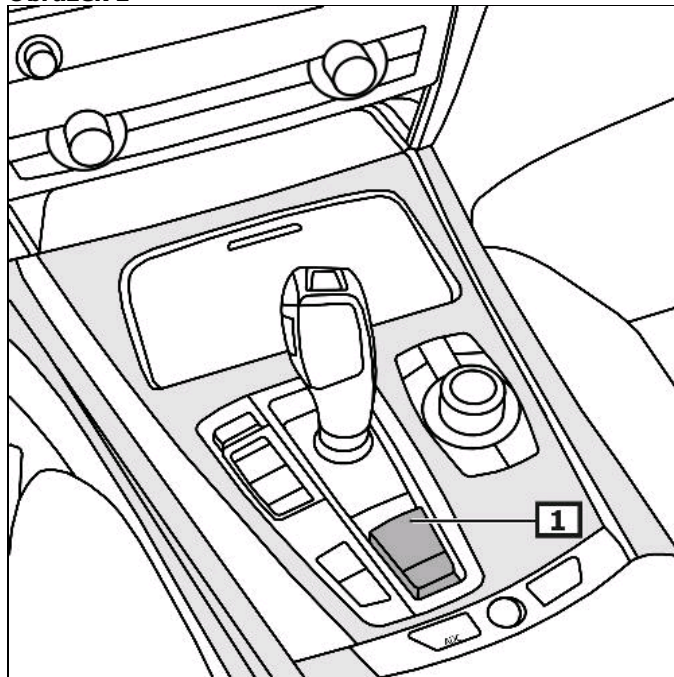
Před zahájením prací na ústrojí parkovací brzdy zaktivujte režim údržby parkovací brzdy.

Obrázky tohoto montážního návodu jsou příkladné a slouží pouze k lepšímu pochopení.

Obecné pokyny

Spínač parkovací brzdy se nachází na střední konzole. **(1)**
(viz obrázek 1)

Obrázek 1



1 Spínač parkovací brzdy

Ukazatel / ovládání

Aktivujte parkovací brzdu

Zatáhněte za spínač pro parkovací brzdu.

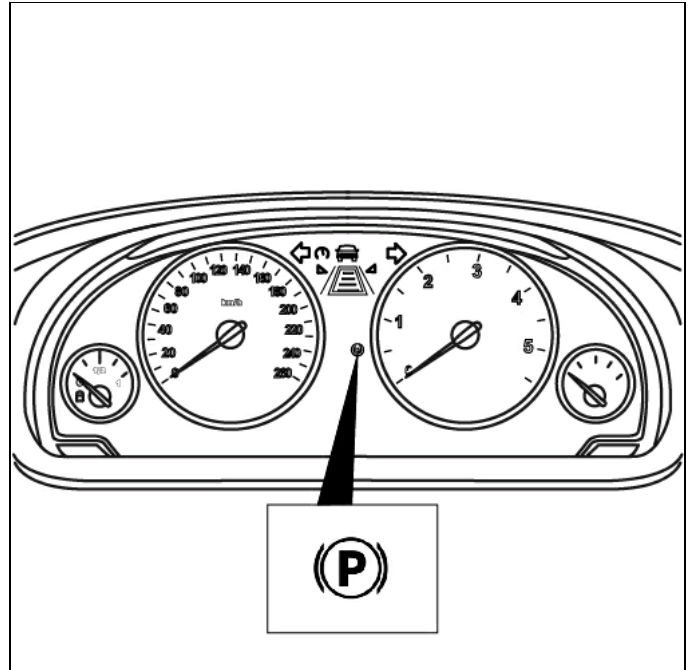
Uvolněte parkovací brzdu

Stiskněte spínač pro parkovací brzdu směrem dolů.

(viz obrázek 2)

Další detaily a informace jsou k nalezení v návodu k obsluze!

Obrázek 2



1 Kontrolka

2 Chybové kontrolky

Před zahájením prací na ústrojí parkovací brzdy, zaktivovat režim údržby parkovací brzdy

Dodržujte montážní polohu přípojky EOBD.

Diagnostické zařízení připojit k diagnostické zásuvce.

Zapnout zapalování.

Povolit parkovací brzdu

Postupovat podle pokynů diagnostického přístroje.

Po opravách

Postupovat podle pokynů diagnostického přístroje.

Provést základní nastavení

Zapnout zapalování.

Stiskněte spínač parkovací brzdy.

Zadejte dotaz na paměť poruch, popř. smažte chybu.

Provést test brzd na zkušebním stavu.

Vozidlem najed'te zadními koly na do zkušební stanice, vypněte motor.

Zapnout zapalování.

Stiskněte spínač parkovací brzdy.

Nouzové odblokování parkovací brzdy.

Používejte palubní nástroje. **(1)**

Zajistit vozidlo proti rozjetí pomocí podkladových klínů.

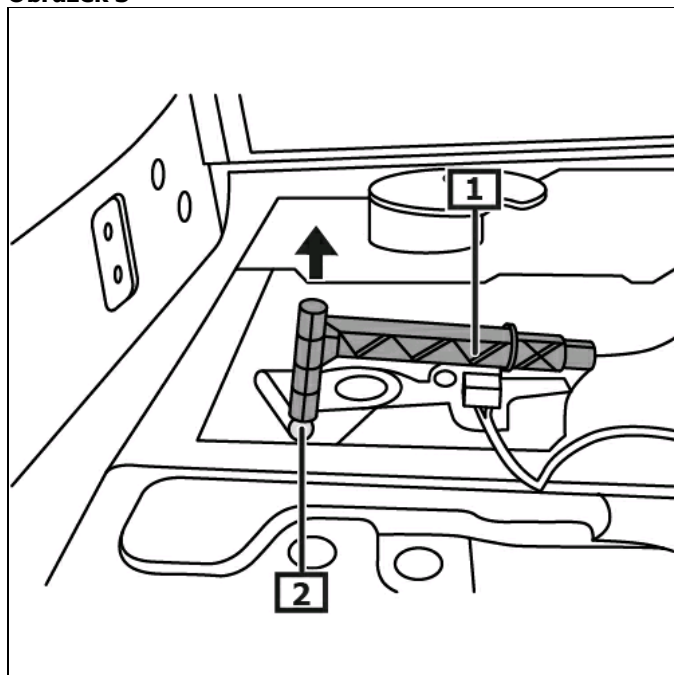
Vymontovat čalounění podlahy zavazadlového prostoru.

Zatáhněte za tažné lanko a parkovací brzdu odblokujte. (ve směru šipky)

Brzda se odblokuje slyšitelně.

(viz obrázek 3)

Obrázek 3



1 Odblokovací nástroj

2 Bod odblokování