



宝马 5 GT(F07)



警示

可能损害健康！

吸入制动器的粉尘可能造成呼吸系统的严重伤害！

不要用压缩空气清理制动器的零部件。

使用制动器清洗器。

说明

对驻车制动装置进行操作前，激活驻车制动器的检修模块。

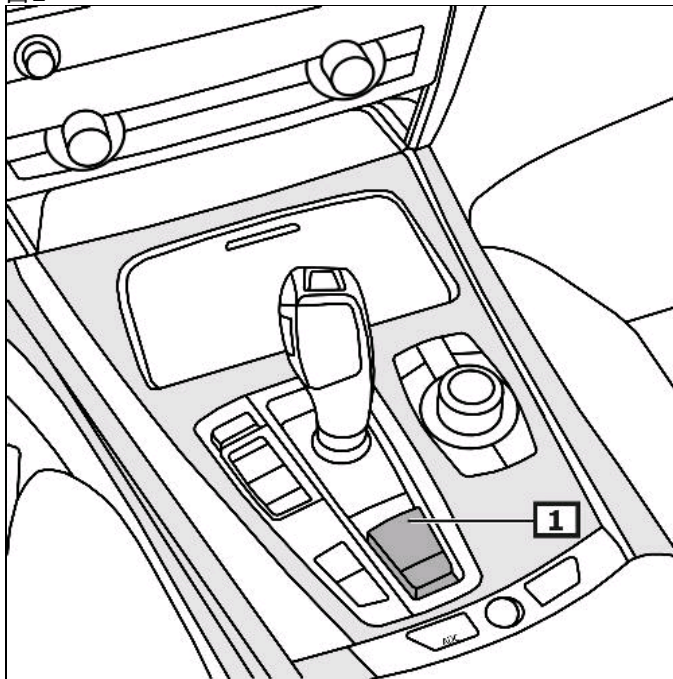
安装提示中的图片只是举例，以便更好地理解。

一般须知

驻车制动器开关位于中心控制台中。(1)

(参见图 1)

图 1



1 驻车制动器的开关

指示器/控制装置

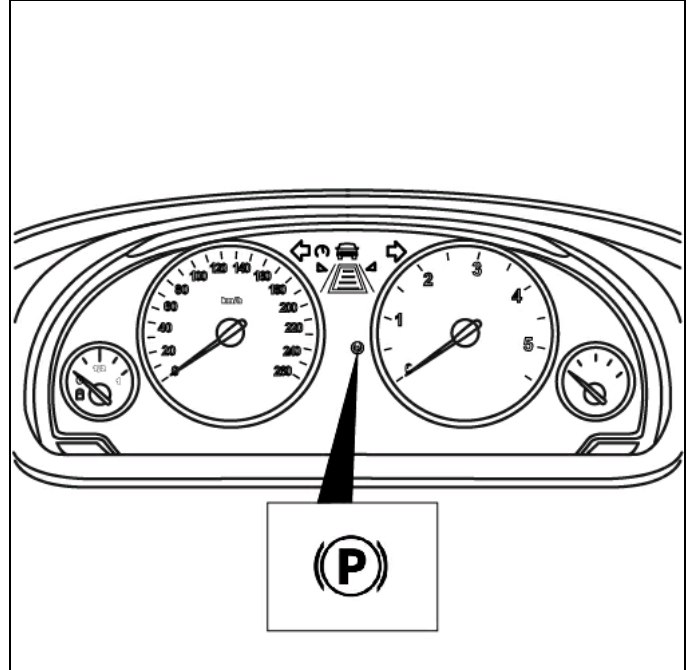
操作驻车制动
拉驻车制动开关。

松开驻车制动
将驻车制动开关向下压。

(参见图 2)

其它详细信息参见使用说明书

图 2



1 控制灯

2 故障指示灯

在开始驻车制动装置上的工作之前，先更新驻车制动的监控模块

检查接口的EOBD安装位置。
把诊断仪连接到诊断接口处。
开启点火。
松开停车制动。

遵循诊断仪的使用说明。

维修工作后

遵循诊断仪的使用说明。

优先进行基本设定

开启点火。
操控驻车制动器的开关。

询问故障存储器，必要时删除故障。

在测试台上进行制动试验。

带后轮的汽车在试验台上行驶，关闭发动机。
开启点火。
操控驻车制动器的开关。

紧急去联锁装置—驻车制动器

使用随车工具。(1)

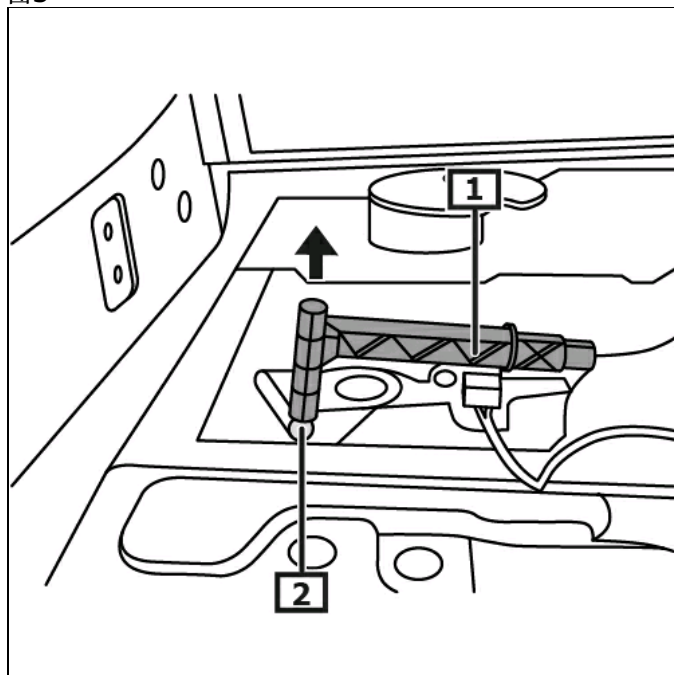
用调整楔防止汽车滚动。

拆卸后备箱底部壁板。

抽出拉索, 以便驻车制动器去联锁。(以箭头方向)
能听到制动器去联锁的声音。

(参见图 3)

图3



1 解锁工具。

2 去联锁点