



BMW 5 (F10, F18), 5 Touring (F11)



WAARSCHUWING

Gevaar voor de gezondheid!

Het inademen van remstof kan leiden tot ernstige schade aan de ademhalingsorganen!

Onderdelen van het remsysteem niet met perslucht reinigen.

Remmenreiniger gebruiken.

OPMERKING

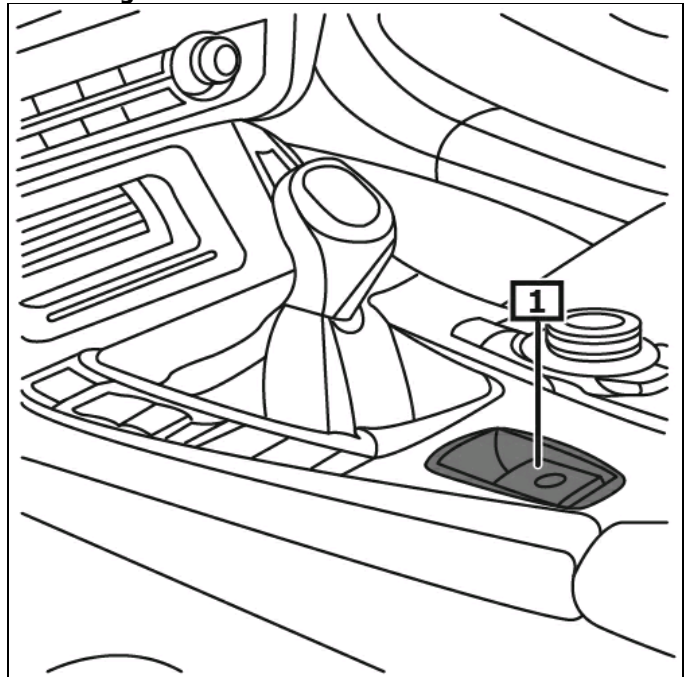
Voor werkzaamheden aan het parkeerremstelsysteem de onderhoudsmodus van de parkeerrem activeren.

De afbeeldingen van deze montagehandleiding dienen als voorbeeld en zijn alleen ter verduidelijking.

Algemene aanwijzingen

De parkeerremschakelaar bevindt zich in de middenconsole. **(1)**
(zie afbeelding 1)

afbeelding 1



1 Parkeerremschakelaar

weergave/bediening

Parkeerrem bedienen

Parkeerremschakelaar uittrekken.

(zie afbeelding 1)

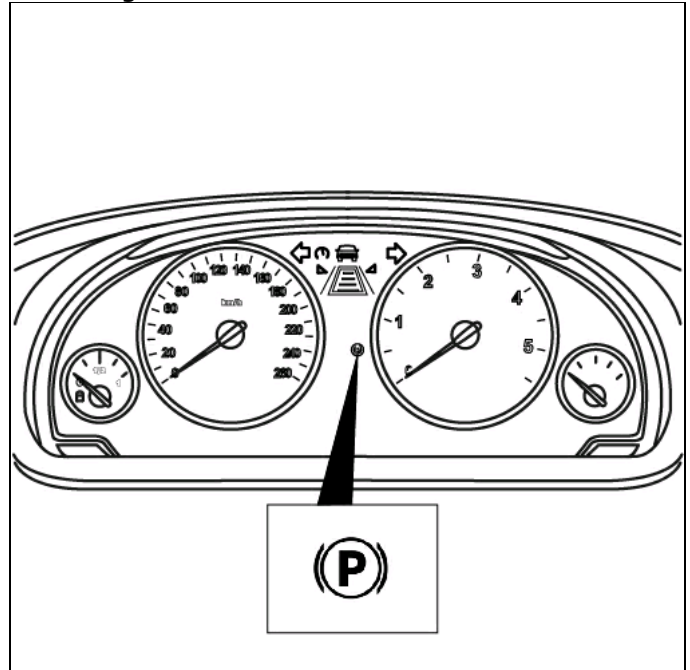
Parkeerrem lossen

Parkeerremschakelaar naar beneden drukken.

(zie afbeelding 1)

Verdere details en informatie kunnen in de gebruikershandleiding worden nagelezen!

afbeelding 2



1 Controlelampje

Voor werkzaamheden aan het parkeerremstelsysteem de onderhoudsmodus van de parkeerrem activeren

Contact inschakelen.
Parkeerrem lossen.
Contact uitschakelen.

Na reparatiewerkzaamheden

Basisinstelling uitvoeren

Contact inschakelen.
Rempedaal indrukken en parkeerremschakelaar indrukken.
Controlelampje van parkeerrem in het instrumentenpaneel gaat uit.

(zie afbeelding 2)

Remmentest op testbank uitvoeren.

Voertuig met de achterwielen op de testbank rijden, motor uitschakelen.
Contact inschakelen.
Parkeerremschakelaar bedienen.

Noodontgrendeling parkeerrem

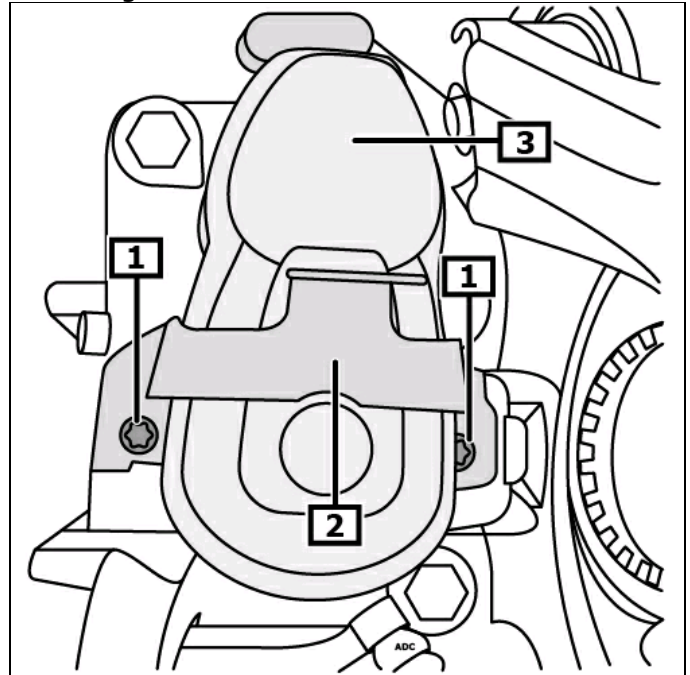
Uitbouwen:

Parkeerrem lossen.
Contact uitschakelen.
Voertuig tegen weggrollen beveiligen.

Minimaal 30 seconden na het uitschakelen van de ontsteking de meerpolige stekker van de stelmotor losnemen.

Stekker(s) van stelmotor losnemen.
Bout(en) verwijderen. **(1)**
Steun verwijderen. **(2)**
Stelmotor voorzichtig van de remklauw lostrekken. **(3)**
(zie afbeelding 3)

afbeelding 3



1 Bout(en)

2 Steun

3 Stelmotor van parkeerrem

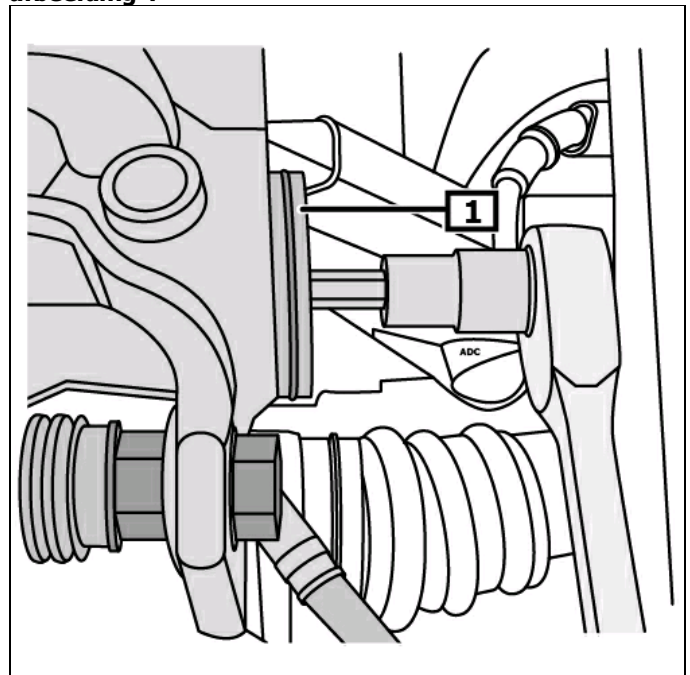
Spindel met de wijzers van de klok mee terugdraaien, tot het wiel vrij kan worden gedraaid. **(1)**
(zie afbeelding 4)

Spindel niet tot aan de eindaanslag terugdraaien!
Als de spindel zich op de eindaanslag bevindt, wordt er een foutcode opgeslagen!

Inbouwen:

Inbouw in omgekeerde volgorde van het uitbouwen.

afbeelding 4



1 Spindel