



ES

BMW 5 (F10, F18), 5 Touring (F11)



ADVERTENCIA

¡Riesgo para la salud!

¡La inhalación del polvo del freno puede provocar graves daños en los órganos respiratorios!

No limpie las piezas del freno con aire comprimido.

Emplear el limpiador para frenos.

INDICACIÓN

Antes de realizar trabajos en el freno de mano, activar el modo de mantenimiento del freno de mano.

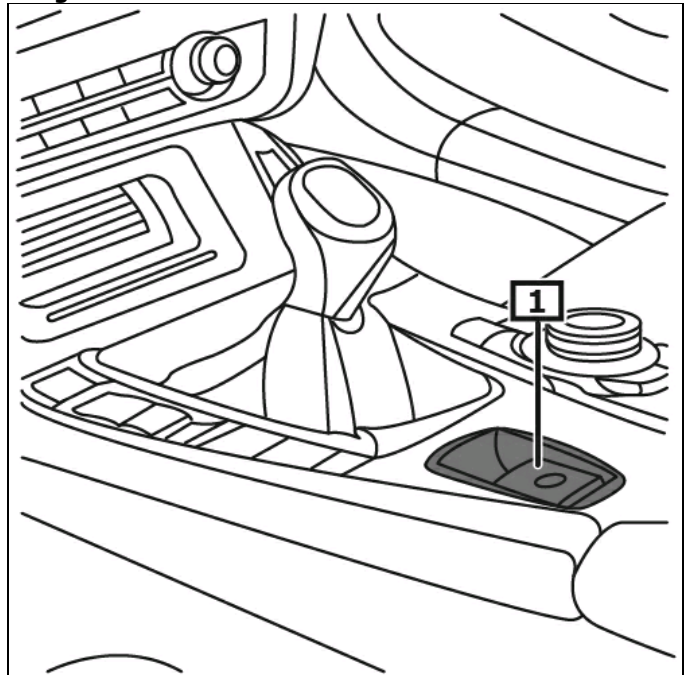
Las ilustraciones en estas instrucciones de montaje son a modo de ejemplo y sirven solo para una mejor comprensión.

Indicaciones generales

El interruptor del freno de mano se encuentra en la consola central. **(1)**

(véase imagen 1)

Imagen 1



1 Interruptor del freno manual

Pantalla/panel de control

Accionar el freno de estacionamiento

Tirar el interruptor para el freno de estacionamiento.

(véase imagen 1)

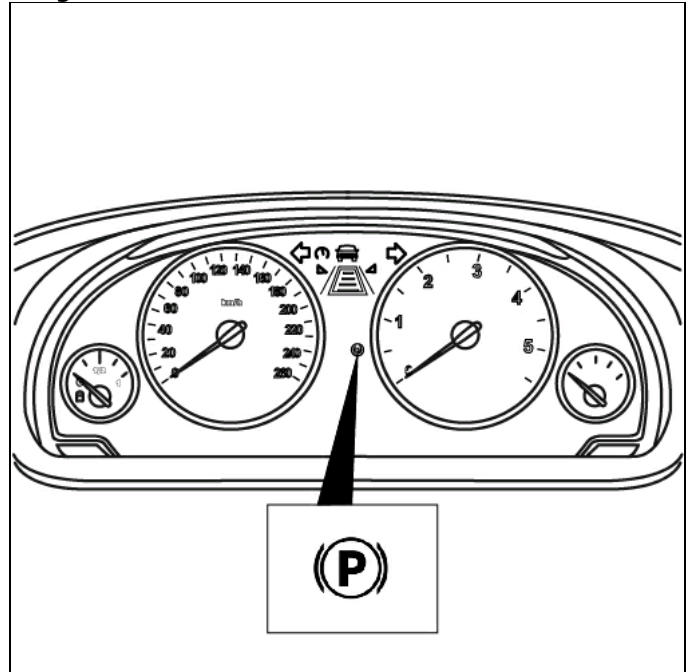
Poner el freno de estacionamiento

Presionar el interruptor para el freno de estacionamiento hacia abajo.

(véase imagen 1)

¡Para más detalles e información, leer el manual de instrucciones!

Imagen 2



1 Lámpara de control

Antes de realizar trabajos en el freno de mano, activar el modo de mantenimiento del freno de mano

Conectar el sistema de encendido.
soltar el freno de aparcamiento
Desconectar el sistema de encendido.

Tras tareas de reparación

Efectuar el ajuste básico

Conectar el sistema de encendido.
Accionar el pedal de freno y el interruptor del freno de mano.
El piloto de control para el freno de estacionamiento se apaga en el panel de instrumentos.

(véase imagen 2)

Realizar la prueba de frenos en el puesto de prueba idóneo.

Posicionar el vehículo con las ruedas traseras en el puesto de servicio y apagar el motor.
Conectar el sistema de encendido.
Accionar el interruptor del freno de mano.

Traba de seguridad del freno manual.

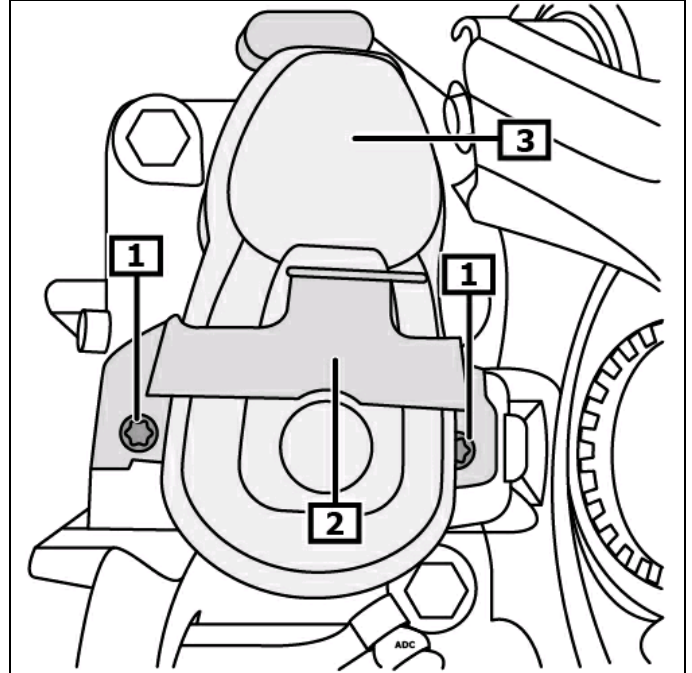
Desmontaje

soltar el freno de aparcamiento
Desconectar el sistema de encendido.
Bloquear vehículo para que no se vaya rodando.

Desconectar el enchufe múltiple del servomotor a partir de los 30 segundos de haber desconectado el sistema de encendido.

Desconectar el (los) conducto(s) eléctrico(s) del motor de actuadores.
Desenroscar el (los) tornillo(s). **(1)**
Quitar el soporte. **(2)**
Desconectar cuidadosamente el servomotor de la pinza de freno. **(3)**
(véase imagen 3)

Imagen 3



1 Tornillo(s)

2 Soporte

3 Servomotor para freno de estacionamiento

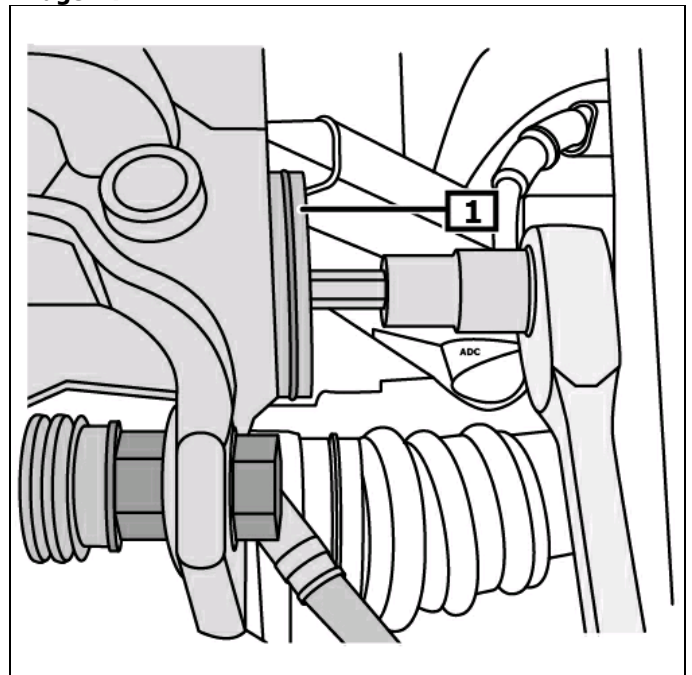
Girar el pistón en el sentido de las agujas del reloj hasta que la rueda se pueda girar libremente. **(1)**
(véase imagen 4)

¡¡No girar el pistón hasta el tope final!
Si el pistón se encuentra en el tope final, ise guardará un código de error!

Montaje

Montaje en el orden inverso del desmontaje.

Imagen 4



1 husillo