



AUDI A8 (4H_)



AVISO

Perigo para a saúde!

A inalação de pó dos travões pode provocar danos graves no sistema respiratório!

Não limpar os componentes dos travões com ar comprimido.

Utilizar produto de limpeza para travões.

AVISO

Antes de realizar trabalhos no sistema de travões, deslocar o êmbolo do travão com o aparelho de diagnóstico para trás.

Respeitar a posição de montagem da conexão EOBD.

As imagens destas instruções de montagem são apenas exemplos e servem somente para melhor compreensão.

Avisos gerais

Os actuadores do travão de estacionamento encontram-se nas pinças traseiras dos travões.

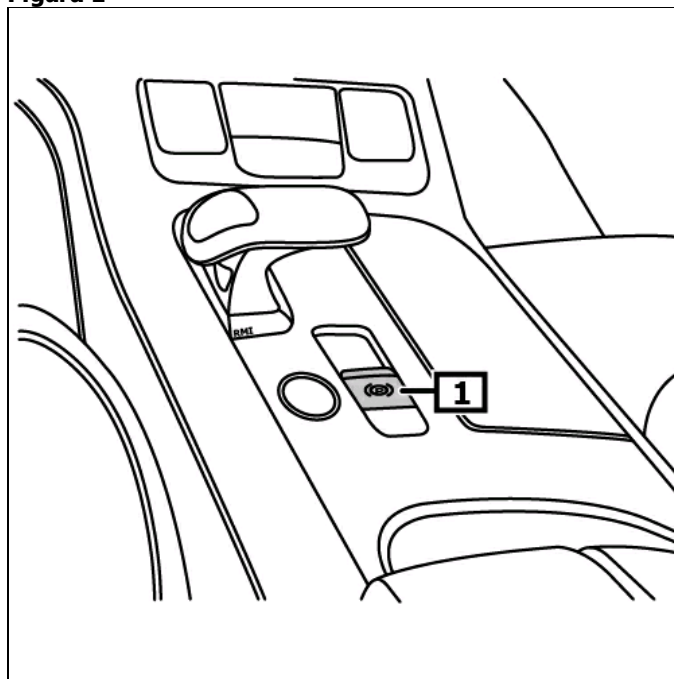
A unidade de controlo do travão de estacionamento encontra-se no porta-bagagens do lado esquerdo atrás do revestimento.

O interruptor do travão de estacionamento encontra-se na

consola central. **(1)**

(veja a figura 1)

Figura 1



1 Chave – travão fixador

Ecrã/comando

Acionar o travão de estacionamento

Puxar o interruptor para o travão de estacionamento.

Soltar o travão de estacionamento

Pressionar o interruptor do travão de estacionamento e acionar simultaneamente o pedal do acelerador ou o pedal do travão.

Atenção! Com a ignição desligada é possível accionar o travão de estacionamento electromecânico mas não é possível desbloquear.

A lâmpada avisadora vermelha acende-se em caso de falhas que coloquem em risco a segurança operacional ou a segurança no trânsito. (1)

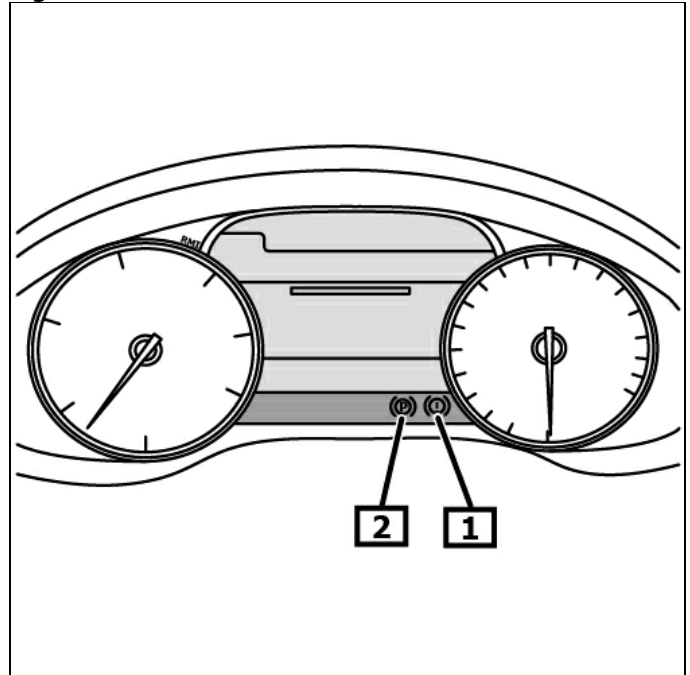
A luz de controlo pisca permanentemente caso o travão de estacionamento não esteja completamente fechado. Se a luz de controlo piscar ao accionar o interruptor é sinal que existe uma avaria no cabo. (2)

(veja a figura 2)

Se o dispositivo de comando detectar um erro, aparece um aviso no visor.

Outros pormenores e informações encontram-se no manual de instruções de funcionamento!

Figura 2



1 Lâmpada avisadora

2 Lâmpada de controlo

Antes de realizar trabalhos no sistema de travões, deslocar o êmbolo do travão com o aparelho de diagnóstico para trás.

Respeitar a posição de montagem da conexão EOBD.

Ligar o aparelho de diagnóstico na sua respectiva tomada.

Ligar a ignição.

Soltar o travão manual

Seguir as instruções do aparelho de diagnóstico.

Após serviços de reparo

Seguir as instruções do aparelho de diagnóstico.

Fazer ajuste básico com o aparelho de diagnóstico apropriado.

Consultar a memória de erros e, se for necessário, apagar os erros.

Realizar teste de travões na estação de teste.

Conduzir o veículo para o banco de ensaios através das rodas traseiras e manter a ignição ligada.

Se a velocidade de teste for superior a 3 km/h, é ativado automaticamente o modo de teste.

No visor aparece um símbolo amarelo riscado do travão de estacionamento.

As rodas dianteiras devem estar fixas durante a realização do teste.

O travão de estacionamento vai fechando cada vez que se pressiona o interruptor.

Depois de premir 3 vezes o interruptor, o travão de estacionamento fecha-se completamente.

Desbloqueio de emergência - travão de estacionamento

Levantar a viatura .

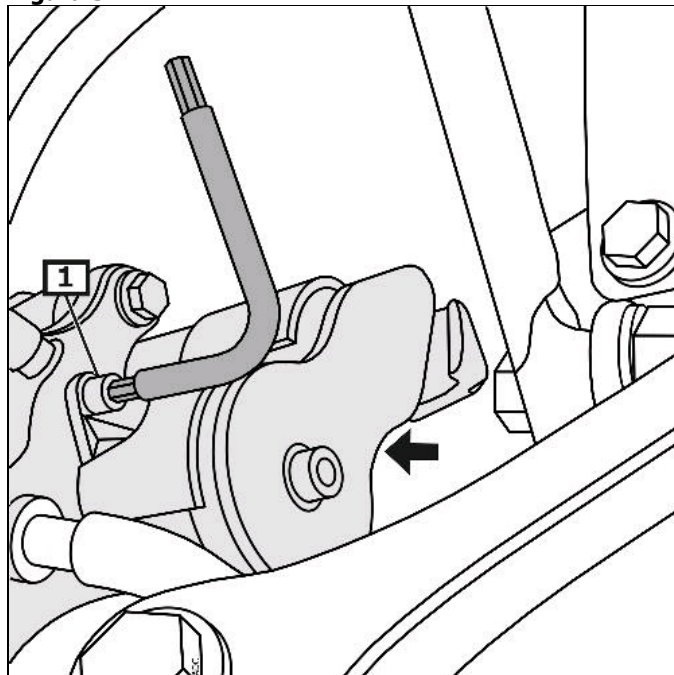
Remover as rodas traseiras.

Separar o conector múltiplo do servomotor no mínimo 30 segundos após desligar a ignição.

Separar a(s) conexão(ões) eléctrica(s) do servomotor.

Desaparafusar o(s) parafuso(s). **(1) (Seta)**
(veja a figura 3)

Figura 3

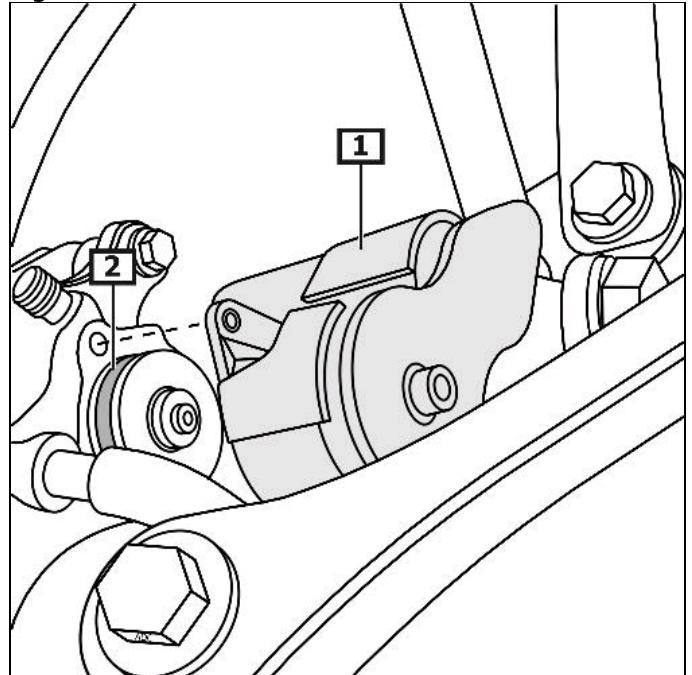


1 Parafuso(s) do servomotor

Parafuso(s) do servomotor (Seta)

Desmontar o(s) motor(es) posicionadores. **(1)**
Retirar o(s) anel(is) de vedação. **(2)**
(veja a figura 4)

Figura 4



1 Servomotor(es)

2 anel (anéis) de vedação

Retornar a posição do pistão travão através o parafuso de ajuste. **(3)**
Verificar a liberdade de movimento do disco do travão.
(veja a figura 5)

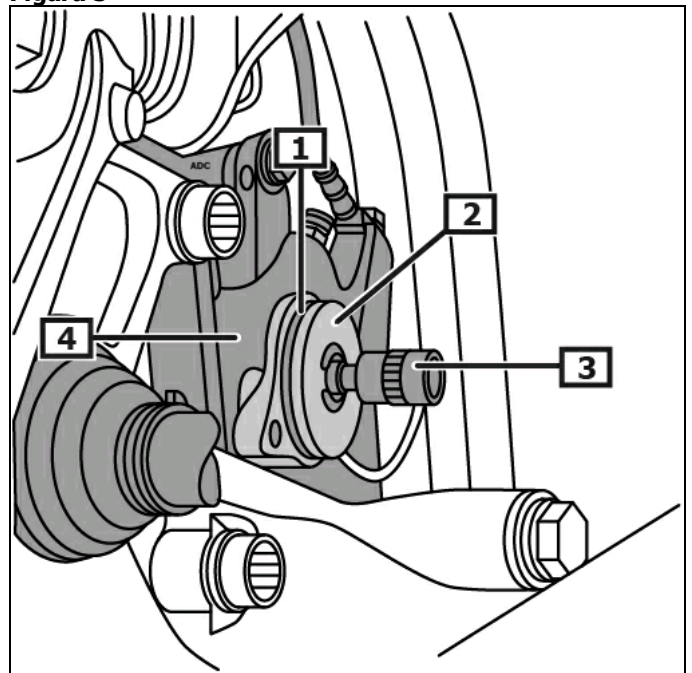
Durante a montagem, observar o seguinte

Substituir a(s) junta(s) de estanquidade **(1)**
(veja a figura 5)

Montagem em ordem inversa da desmontagem.

Fazer ajuste básico com o aparelho de diagnóstico apropriado.
Respeitar a posição de montagem da conexão EOBD.

Figura 5



1 Junta de estanquidade

2 Fuso do pistão do travão

3 Ferramenta(s)

4 Pinça