



AUDI A8 (4H_)



AVVERTENZA

Pericolo per la salute!

L'inalazione di polvere dei freno può causare danni gravi agli organi respiratori!

Non pulire i componenti con aria compressa.

Usare un detergente per freni.

INDICAZIONE

Prima di eseguire lavori all'impianto frenante, fare retrocedere il pistone del freno con l'apparecchio di diagnosi. Osservare posizione di montaggio del collegamento EOBD.

Le figure di queste istruzioni d'uso sono a titolo esemplificativo e servono esclusivamente per una migliore comprensione.

Indicazioni generali

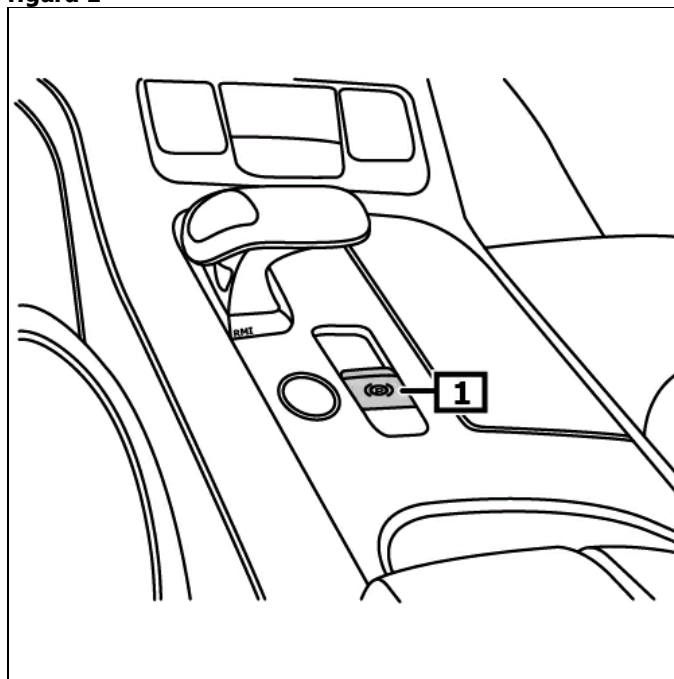
I servomotori del freno di stazionamento si trovano sulle pinze dei freni posteriori.

Centralina freno di stazionamento si trova nel bagagliaio a sinistra dietro il rivestimento.

L'interruttore del freno di stazionamento si trova nella console centrale. **(1)**

(vedi figura 1)

figura 1



1 interruttore freno di stazionamento

Visualizzazione/comando

Azionare il freno di stazionamento

Tirare l'interruttore per il freno di stazionamento.

Rilasciare il freno di stazionamento

Premere l'interruttore per il freno di stazionamento e contemporaneamente il pedale dell'acceleratore o del freno.

attenzione! Con l'accensione spenta il freno di stazionamento elettromagnetico può essere attivato, ma non rilasciato.

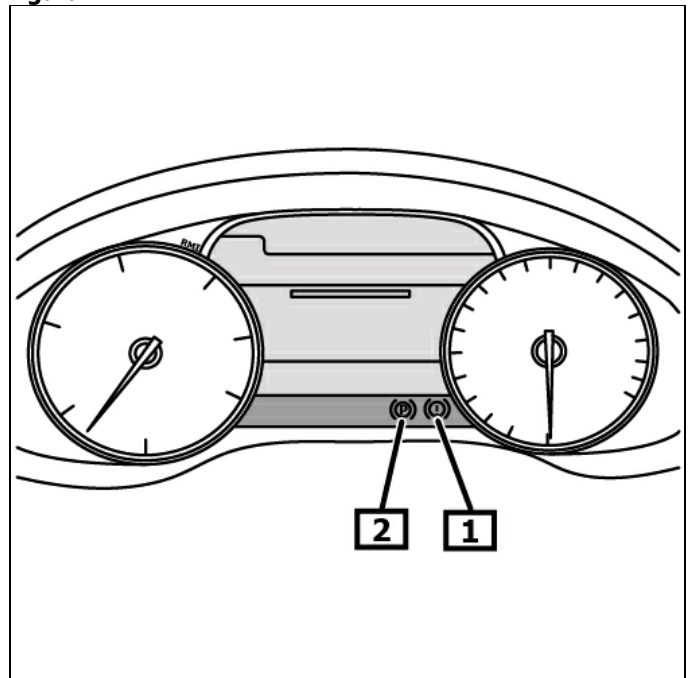
In caso di errori che minacciano seriamente la sicurezza d'esercizio e del traffico si accende la spia luminosa rossa. (1)

La spia di controllo lampeggia permanentemente quando il freno di stazionamento non è completamente chiuso. Se la spia di controllo lampeggia quando viene azionato l'interruttore, significa che è presente un guasto della condotta. (2)
(vedi figura 2)

Se è presente un errore riconosciuto da centralina, appare una rispettiva indicazione sul display.

altri dettagli e informazioni si possono leggere nell'istruzioni sul funzionamento

figura 2



1 spia luminosa

2 Spia di controllo

Prima di eseguire lavori all'impianto frenante, fare retrocedere il pistone del freno con l'apparecchio di diagnosi.

Osservare posizione di montaggio del collegamento EOBD.

Collegare l'apparecchio diagnostico alla connessione diagnostica.
Inserire accensione.
staccare freno di stazionamento

Seguire le indicazioni dell'apparecchio di diagnosi.

dopo i lavori di riparazione

Seguire le indicazioni dell'apparecchio di diagnosi.

Eseguire le impostazioni di base con apposito apparecchio di diagnosi.
Richiamare la memoria errori, eventualmente eliminare gli errori.

Eseguire il test dei freni sul banco di prova.

Guidare veicolo con le ruote posteriori sul banco di prova, accensione rimane spenta.
Se la velocità di controllo è superiore a 3 km/h, viene attivata automaticamente la modalità di controllo.
Sul display appare un simbolo giallo sbarrato del freno di parcheggio.

Le ruote anteriori devono essere rigide durante il controllo.

Il freno di stazionamento viene chiuso di un pezzo ad ogni azionamento dell'interruttore.
Dopo aver azionato 3 volte l'interruttore il freno di stazionamento è completamente chiuso.

bloccaggio d'emergenza freno di stazionamento

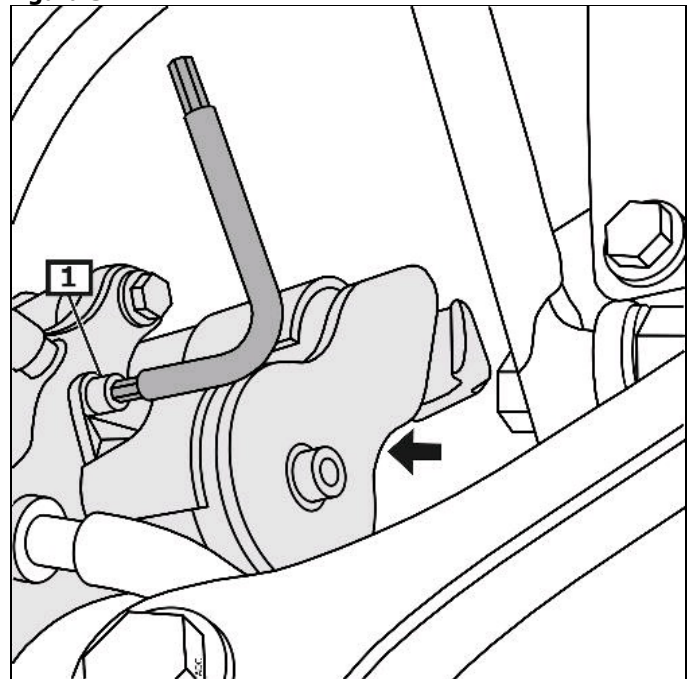
Sollevamento veicolo .
Smontare ruote posteriori.

Al più presto 30 secondi dopo lo spegnimento dell'accensione, staccare la spina multipla dal servomotore.

Staccare connettore(i) elettrico(i) dal servomotore.

Svitare vite(i). **(1) (freccia)**
(vedi figura 3)

figura 3

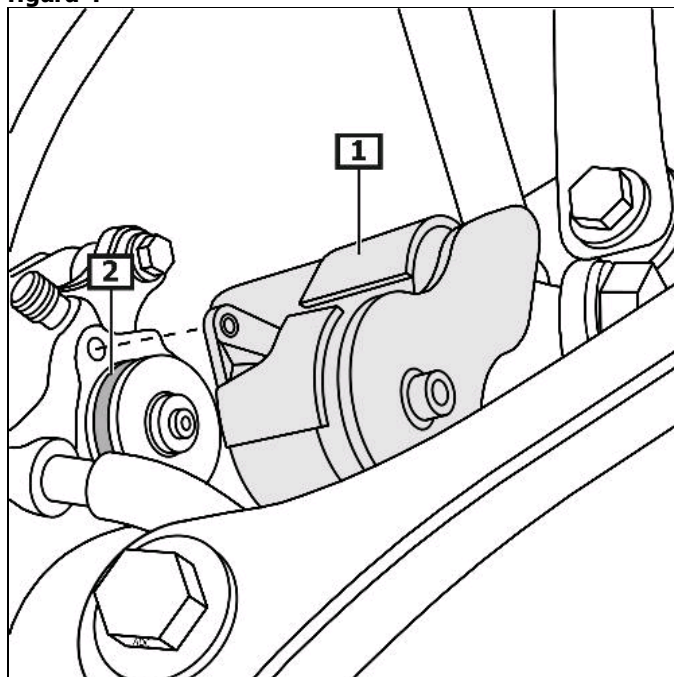


1 Vite(i) servomotore

Vite(i) servomotore (freccia)

Smontare servomotore(i). **(1)**
Rimuovere anello(i) di tenuta. **(2)**
(vedi figura 4)

figura 4



1 servo motore(i)

2 anello(i) di tenuta

Ripristinare pistone del freno girando la vite di regolazione. **(3)**
Controllare scorrevolezza del disco del freno.
(vedi figura 5)

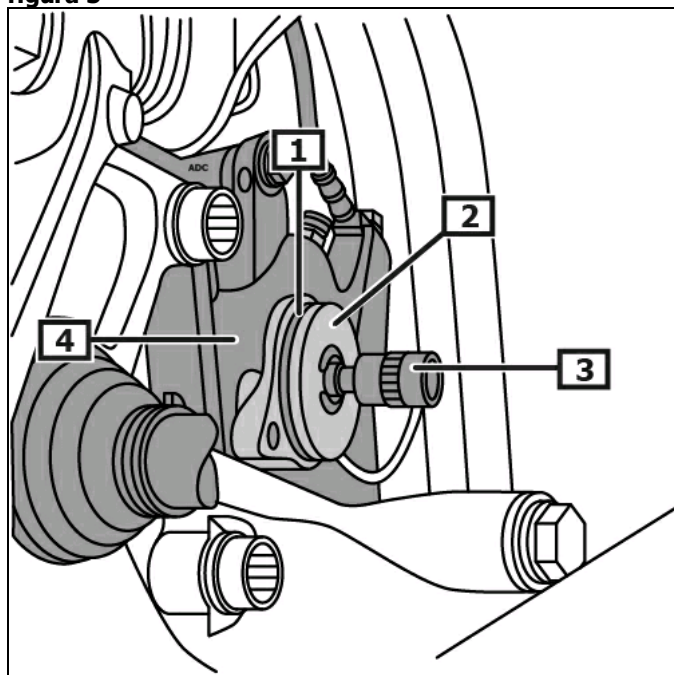
durante il montaggio osservare quanto segue:

Sostituire anello(i) di tenuta **(1)**
(vedi figura 5)

Montaggio nella sequenza invertita dello smontaggio.

**Eeguire le impostazioni di base con apposito
apparecchio di diagnosi.
Osservare posizione di montaggio del collegamento
EOBD.**

figura 5



1 Anello di tenuta

2 Mandrino ceppi del freno

3 Utensile(i)

4 Pinza freno