



奥迪 A8 (4H\_)



### 警示

可能损害健康！

吸入制动器的粉尘可能造成呼吸系统的严重伤害！

不要用压缩空气清理制动器的零部件。

使用制动器清洗器。

### 说明

在制动系统上作业前，用诊断仪使制动缸活塞缩回。

检查接口的EOBD安装位置。

安装提示中的图片只是举例，以便更好地理解。

### 一般须知

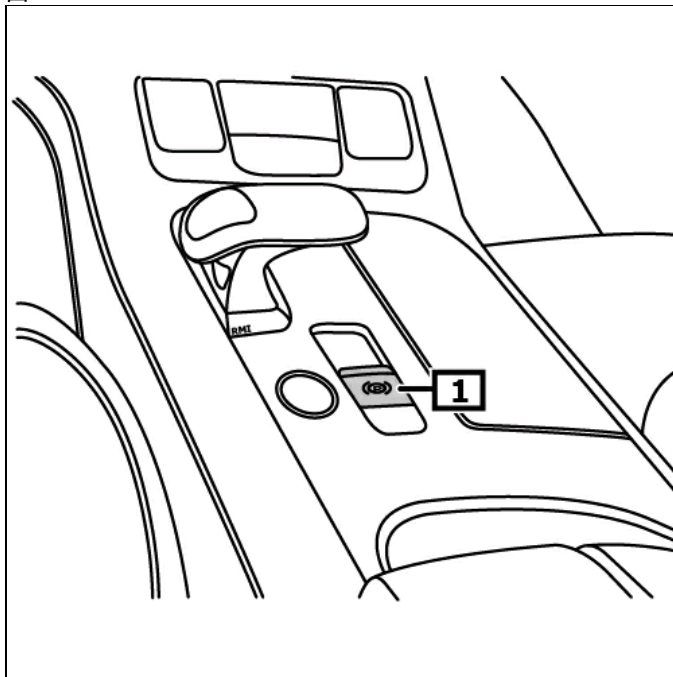
驻车制动器的伺服发动机位于后面的制动钳上。

驻车制动装置的控制单元位于衬板左后方的行李舱内。

驻车制动器开关位于中心控制台中。(1)

(参见图 1)

图 1



1 驻车制动器的开关

## 指示器/控制装置

**操作驻车制动**  
拉驻车制动开关。

**松开驻车制动**  
按住驻车制动开关，同时操作油门踏板或制动踏板。

**注意！** 点火系统断开时，可操控机电式驻车制动器，但不可松开。

在出现操作或交通安全故障时，红色警示灯亮起。(1)

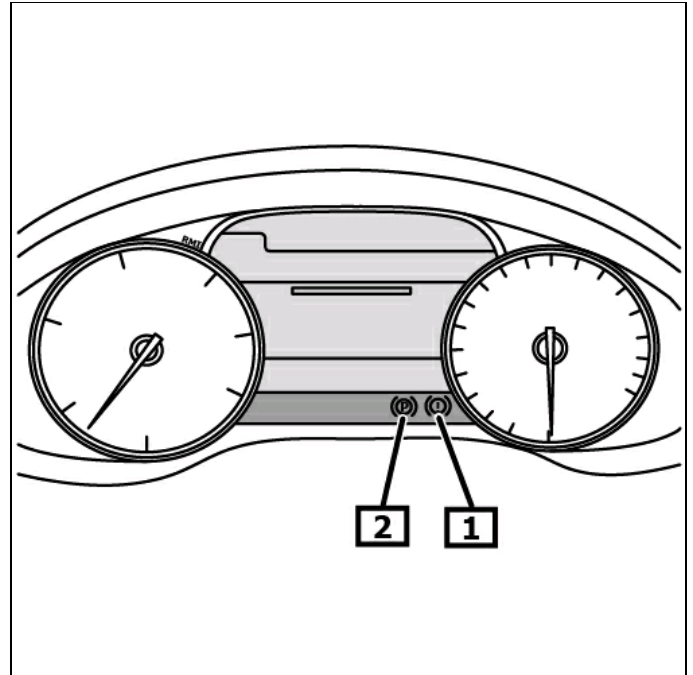
若驻车制动器没有完全合上，则控制灯持久闪烁。操控开关时若控制灯闪烁，则线路出现故障。(2)

(参见图 2)

若有控制器识别出的故障，则显示器上出现指示说明。

其它详细信息参见使用说明书

图2



1 报警信号灯

2 控制灯

**在制动系统上作业前，用诊断仪使制动缸活塞缩回。**

**检查接口的EOBD安装位置。**

把诊断仪连接到诊断接口处。

开启点火。

松开停车制动。

**遵循诊断仪的使用说明。**

**维修工作后**

**遵循诊断仪的使用说明。**

用合适的诊断仪器进行预调节。

询问故障存储器，必要时删除故障。

**在测试台上进行制动试验。**

用后桥在测试台上运动的汽车，一直保持点火状态。

如果检测速度高于3 km/h，则自动激活检测模式。

显示屏上将会出现黄色的驻车制动器删除符号。

**检测时，前轮必须固定。**

在操纵任何一个开关时会关闭驻车制动器。

在3次扳动开关后，驻车制动将被完全锁死。

**紧急去联锁装置—驻车制动器**

**抬起车辆。**

拆卸后轮。

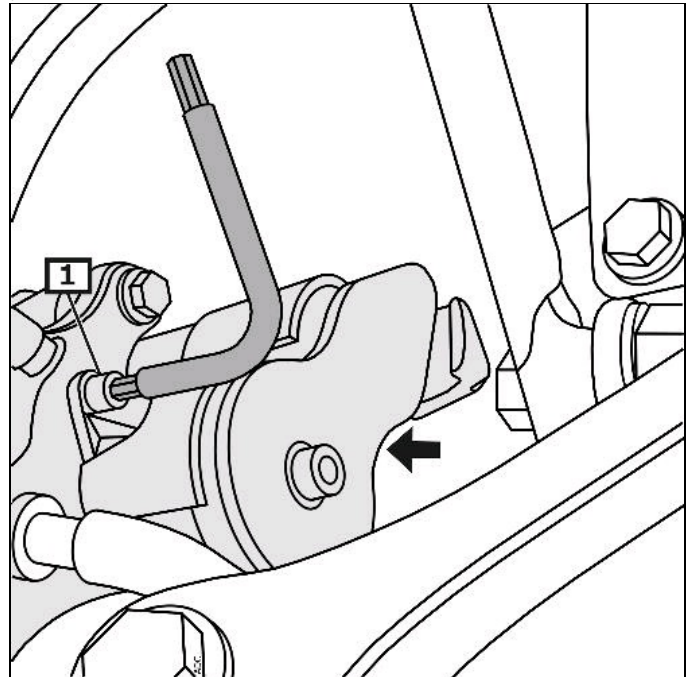
**最早在点火开关关闭后30秒钟后，切断多股插头与调节电机的连接。**

断开伺服发动机上的电气插塞连接。

**拆卸螺钉。(1) (箭头)**

**(参见图 3)**

图3

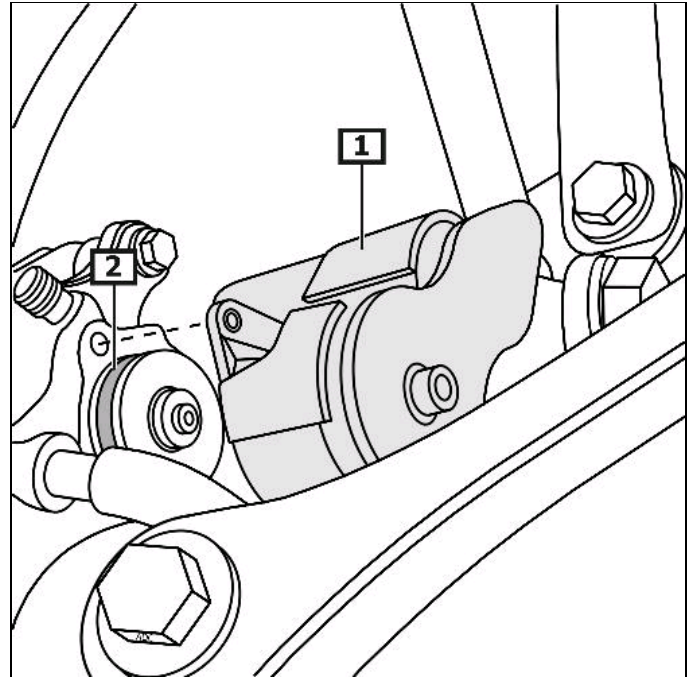


1 伺服发动机螺钉

伺服发动机螺钉 (箭头)

拆除伺服发动机. (1)  
拆下密封圈. (2)  
(参见图 4)

图4



1 伺服电机

2 密封圈

通过旋转调整螺栓来调节制动泵活塞的长度. (3)  
检查制动盘的自由运行度。  
(参见图 5)

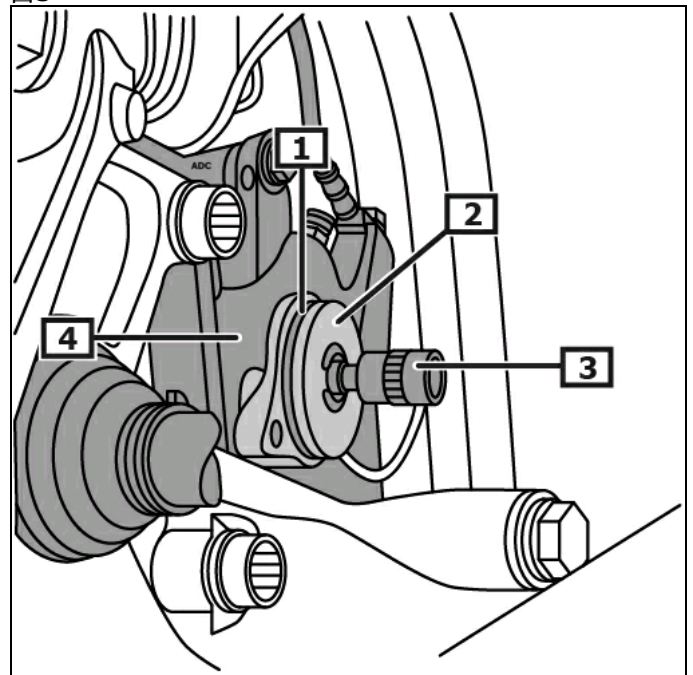
安装时应注意以下规定

更换密封装置 (1)  
(参见图 5)

以与拆卸相反的顺序进行安装。

用合适的诊断仪器进行预调节。  
检查接口的EOBD安装位置。

图5



1 密封环

2 制动活塞-芯轴

3 工具

4 制动钳