



AUDI A8 (4E_)



WARNUNG

Gesundheitsgefahr!

Das Einatmen von Bremsenstaub kann zu schweren Schäden der Atmungsorgane führen!

Bauteile der Bremse nicht mit Druckluft säubern.

Bremsenreiniger verwenden.

HINWEIS

Vor Arbeiten an der Bremsanlage, Bremskolben mit Diagnosegerät zurückfahren.

Einbau des EOBD-Anschlusses beachten.

Die Abbildungen dieser Montageanweisung sind beispielhaft und dienen lediglich zum besseren Verständnis.

Allgemeine Hinweise

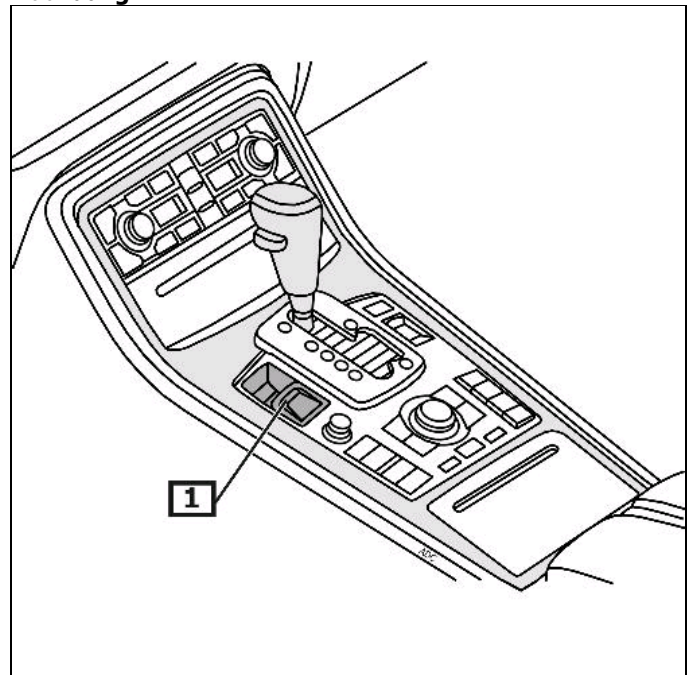
Die Stellmotoren der Feststellbremse befinden sich an den hinteren Bremsätteln.

Das Steuergerät der Feststellbremse befindet sich im Kofferraum rechts unter der Batterie.

Der Schalter für Feststellbremse befindet sich in der Mittelkonsole. **(1)**

(siehe Abbildung 1)

Abbildung 1



1 Schalter für Feststellbremse

Anzeige/Bedienung

Feststellbremse betätigen

Schalter für Feststellbremse ziehen.

Feststellbremse lösen

Schalter für Feststellbremse drücken und gleichzeitig das Fahrpedal oder das Bremspedal betätigen.

Achtung! Bei ausgeschalteter Zündung kann die elektromechanische Feststellbremse betätigt, aber nicht gelöst werden.

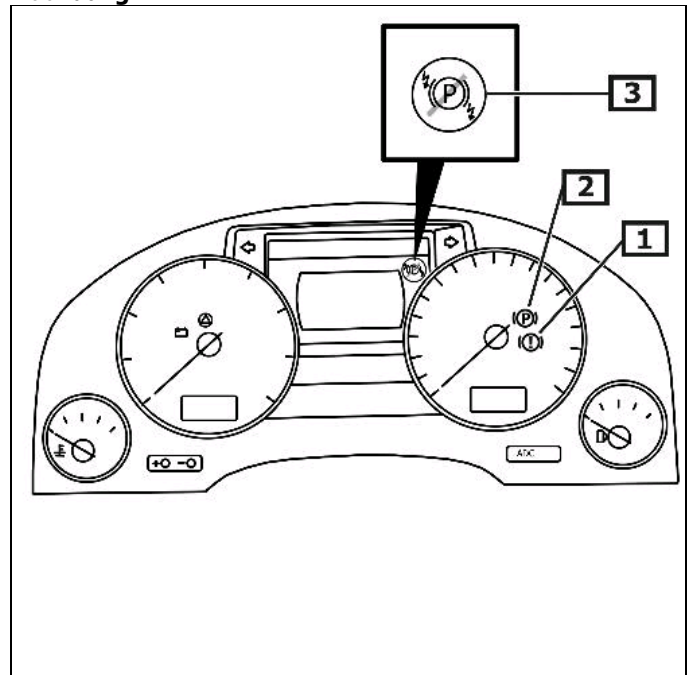
Bei Fehlern, die die Betriebs- oder Verkehrssicherheit stark gefährden, leuchtet die rote Warnleuchte auf. (1)

Die Kontrollleuchte blinkt permanent, bei nicht vollständig geschlossener Feststellbremse. Blinkt die Kontrollleuchte beim Betätigen des Schalters, liegt eine Leitungsstörung vor. (2)

Liegt ein vom Steuergerät erkannter Fehler vor, erscheint ein Hinweis im Display. (3)
(siehe Abbildung 2)

Weitere Details und Informationen sind in der Betriebsanleitung nachzulesen!

Abbildung 2



- 1 Warnleuchte
Weiterfahrt nicht möglich.
- 2 Kontrollleuchte
- 3 Elektrische Störung

Vor Arbeiten an der Bremsanlage, Bremskolben mit Diagnosegerät zurückfahren

Einbaulage des EOBD-Anschlusses beachten.

Diagnosegerät am Diagnoseanschluss anschließen.
Zündung einschalten.
Feststellbremse lösen.

Den Anweisungen des Diagnosegerätes folgen.

Nach Reparaturarbeiten

Den Anweisungen des Diagnosegerätes folgen.

Grundeinstellungen mit geeignetem Diagnosegerät vornehmen.
Fehlerspeicher abfragen, ggf. Fehler löschen.

Bremstest auf Prüfstand durchführen.

Fahrzeug mit den Hinterrädern auf den Prüfstand fahren, Zündung bleibt angeschaltet.
Wenn die Prüfgeschwindigkeit höher als 3 km/h ist, wird automatisch der Prüfmodus aktiviert.
Im Display erscheint ein gelbes durchgestrichenes Symbol der Feststellbremse.

Die Vorderräder müssen bei der Prüfung fest stehen.

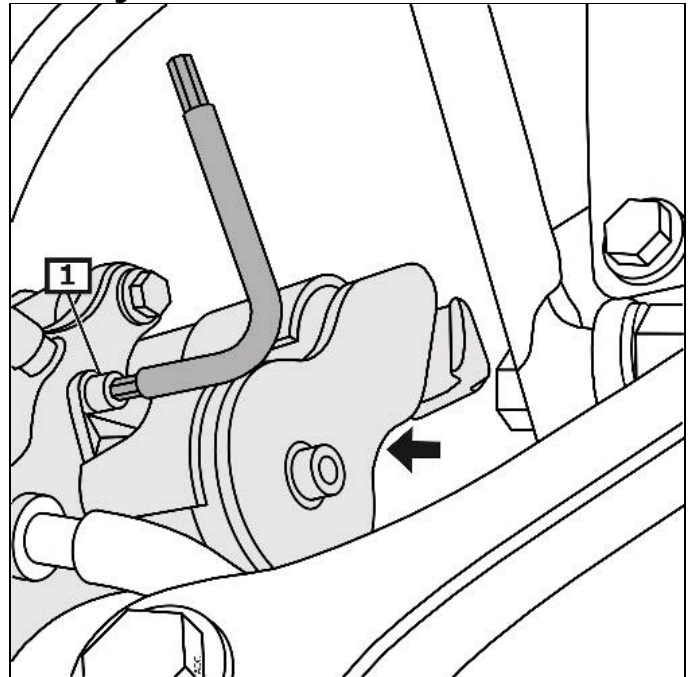
Die Feststellbremse wird bei jeder Betätigung des Schalters ein Stück geschlossen.
Nach 3-maligem Betätigen des Schalters ist die Feststellbremse komplett geschlossen.

Notentriegelung - Feststellbremse

Fahrzeug anheben.

Räder hinten abnehmen.
Schraube(n) ausschrauben. **(1) (Pfeil)**
(siehe Abbildung 3)

Abbildung 3

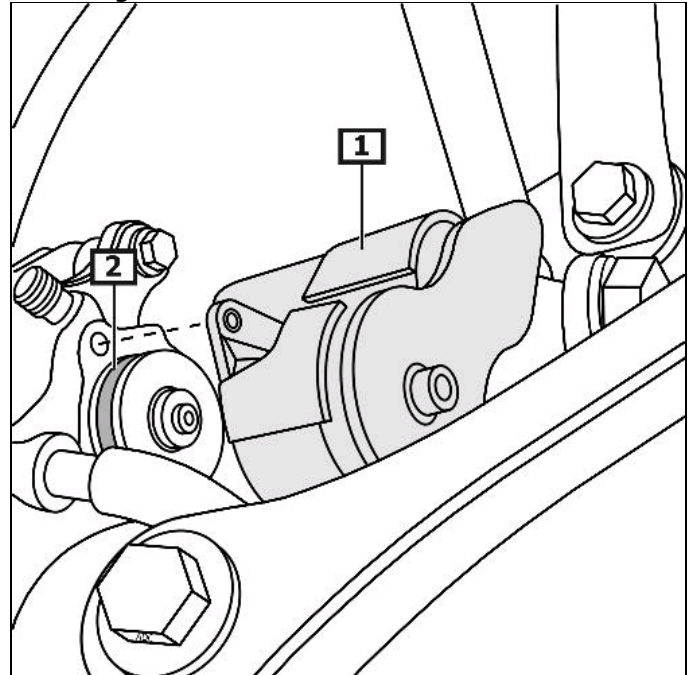


1 Schraube(n) für Stellmotor

Schraube(n) für Stellmotor (Pfeil)

Stellmotor(en) abbauen. **(1)**
(siehe Abbildung 4)

Abbildung 4



1 Stellmotor(en)

2 Dichtring(e)

Bremskolben durch Drehen der Einstellschraube zurückstellen.
Brems Scheibe auf Freigängigkeit prüfen.
(siehe Abbildung 5)

Beim Einbau Folgendes beachten

Dichtring(e) vor dem Einbau mit Bremsflüssigkeit benetzen. **(2)**
(siehe Abbildung 4)

Abbildung 5

