



AUDI A6 (4G\_, C7), A7 Sportback (4GA, 4GF)



### **AVISO**

**Perigo para a saúde!**

**A inalação de pó dos travões pode provocar danos graves no sistema respiratório!**

**Não limpar os componentes dos travões com ar comprimido.**

**Utilizar produto de limpeza para travões.**

### **AVISO**

**Antes de realizar trabalhos no sistema de travões, deslocar o êmbolo do travão com o aparelho de diagnóstico para trás.**

**Respeitar a posição de montagem da conexão EOBD.**

**As imagens destas instruções de montagem são apenas exemplos e servem somente para melhor compreensão.**

### **Avisos gerais**

Em caso de tracção nas quatro rodas permanente é necessária uma estação de teste de travões adequada.

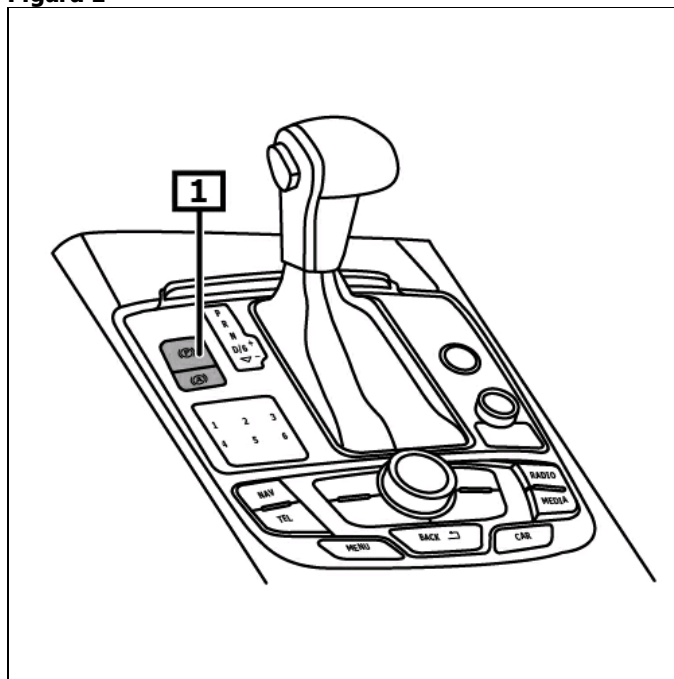
Os actuadores do travão de estacionamento encontram-se nas pinças traseiras dos travões.

A unidade de controlo do travão de estacionamento encontra-se no porta-bagagens do lado direito atrás do revestimento.

O interruptor do travão de estacionamento encontra-se na consola central. **(1)**

**(veja a figura 1)**

Figura 1



1 Chave – travão fixador

## Ecrã/comando

### Acionar o travão de estacionamento

Puxar o interruptor para o travão de estacionamento. **(1)**

### Soltar o travão de estacionamento

Pressionar o interruptor do travão de estacionamento e acionar simultaneamente o pedal do travão. **(1)**

**(veja a figura 1)**

**Atenção! Com a ignição desligada é possível accionar o travão de estacionamento electromecânico mas não é possível desbloquear.**

**A lâmpada avisadora vermelha acende-se em caso de falhas que coloquem em risco a segurança operacional ou a segurança no trânsito. (3)**

A luz de controlo pisca permanentemente caso o travão de estacionamento não esteja completamente fechado. **(2)**

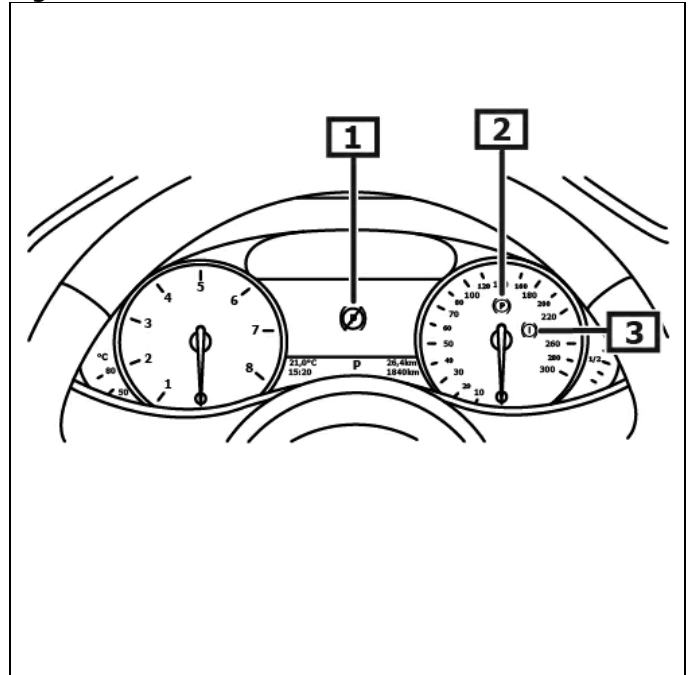
Se a luz de controlo piscar ao accionar o interruptor é sinal que existe uma avaria no cabo. **(2)**

Se o dispositivo de comando detectar um erro, aparece um aviso no visor. **(1)**

**(veja a figura 2)**

**Outros pormenores e informações encontram-se no manual de instruções de funcionamento!**

**Figura 2**



**1 Falha eléctrica**

**2 Lâmpada de controlo**

**3 Lâmpada avisadora**

Continuação da viagem não é possível.

**Antes de realizar trabalhos no sistema de travagem, deslocar o êmbolo do travão com um aparelho de diagnóstico para trás**

**Respeitar a posição de montagem da conexão EOBD.**

Ligar o aparelho de diagnóstico na sua respectiva tomada.

Ligar a ignição.

Soltar o travão manual

**Seguir as instruções do aparelho de diagnóstico.**

**Após serviços de reparo**

**Seguir as instruções do aparelho de diagnóstico.**

Fazer ajuste básico com o aparelho de diagnóstico apropriado.

Consultar a memória de erros e, se for necessário, apagar os erros.

**Realizar teste de travões na estação de teste**

**Em caso de tracção nas quatro rodas permanente é necessária uma estação de teste de travões adequada. As rodas dianteiras devem estar fixas durante a realização do teste.**

Conduzir o veículo para o banco de ensaios através das rodas traseiras e manter a ignição ligada.

Se a velocidade de teste for superior a 3 km/h, é ativado automaticamente o modo de teste.

No visor aparece um símbolo amarelo riscado do travão de estacionamento.

O travão de estacionamento vai fechando cada vez que se pressiona o interruptor.

Depois de premir 3 vezes o interruptor, o travão de estacionamento fecha-se completamente.

**Binários necessários**

**Os parafusos e as porcas autofixadoras devem sempre ser substituídos.**

|                               |                   |       |
|-------------------------------|-------------------|-------|
| Parafuso(s) do servomotor (1) | (veja a figura 4) | 12 Nm |
|-------------------------------|-------------------|-------|

## **Desbloqueio de emergência - travão de estacionamento**

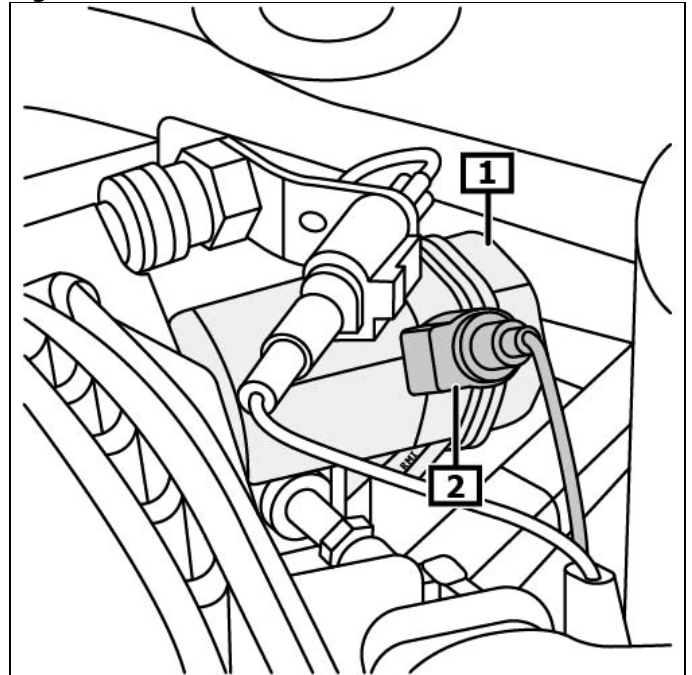
**Separar o conector múltiplo do servomotor no mínimo 30 segundos após desligar a ignição.**

**Levantar a viatura .**

Remover as rodas traseiras.

Separar a(s) conexão(ões) eléctrica(s) do servomotor. **(1)(2)**  
**(veja a figura 3)**

**Figura 3**

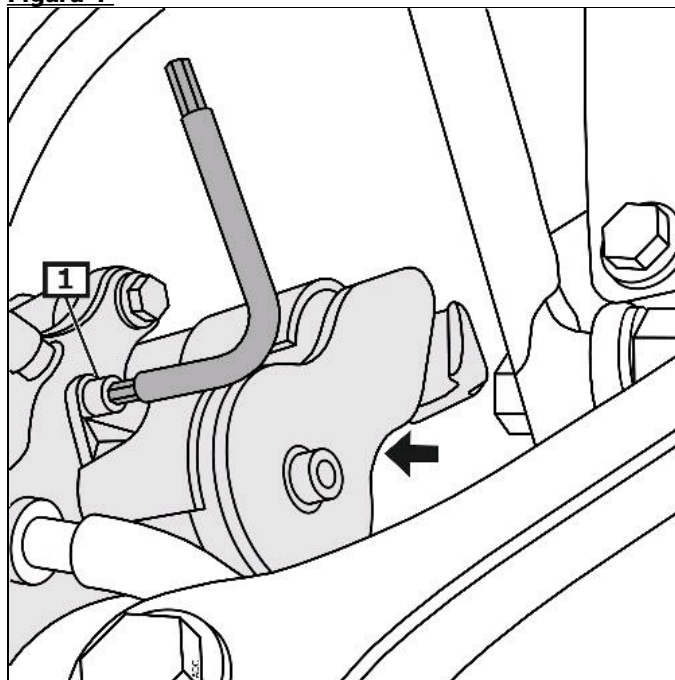


**1 Servomotor para travão de estacionamento**

**2 Conexão(ões) eléctr.**

Desaparafusar o(s) parafuso(s). **(1) (Seta )**  
**(veja a figura 4)**

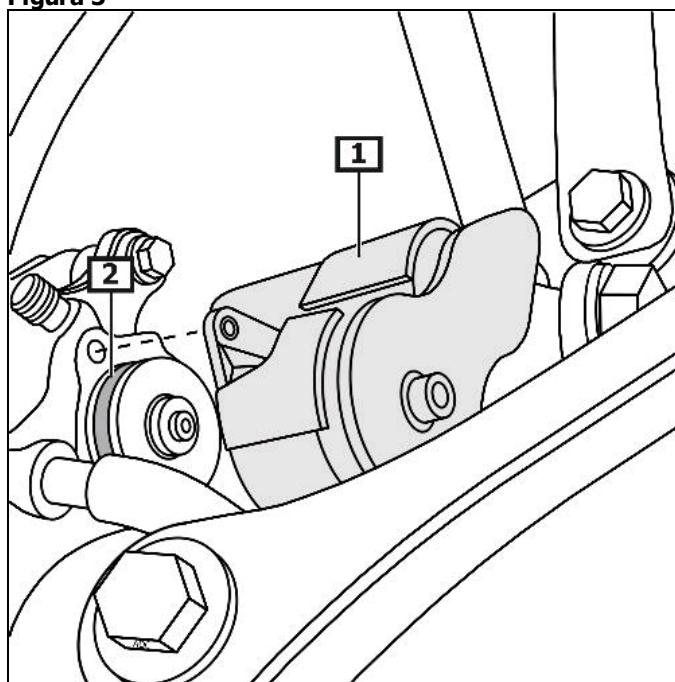
**Figura 4**



**1 Parafuso(s) (Seta )**

Retirar cuidadosamente o servomotor da pinça de travão. **(1)**  
Remover o(s) anel(is) de vedação. **(2)**  
**(veja a figura 5)**

**Figura 5**



**1 Servomotor(es)**

**2 anel (anéis) de vedação**

**Não danificar a(s) superfície(s) estanque(s).**

Limpar a(s) superfície(s) de estanque. **(3)**

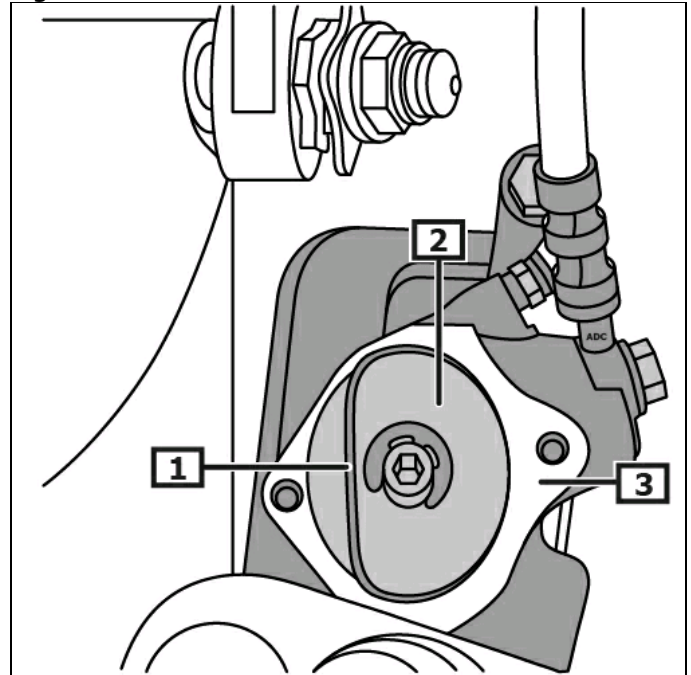
Limpar a ranhura do anel de vedação.

**Em princípio, os anéis de vedação devem ser substituídos.**

Montar o(s) anel(eis) de vedação. **(1)**

**(veja a figura 6)**

**Figura 6**



1 anel (anéis) de vedação

2 Fuso

3 Superfície(s) de estanque.

**Ter em atenção o assento correcto do(s) anel(eis) de vedação. (1)**

Colocar ferramenta(s) de ajuste. **(3)**

Apertar o fuso manualmente. **(2)(3)**

**(veja a figura 7)**

**Continuar a montagem na sequência inversa da desmontagem.**

**Observar a posição de montagem!**

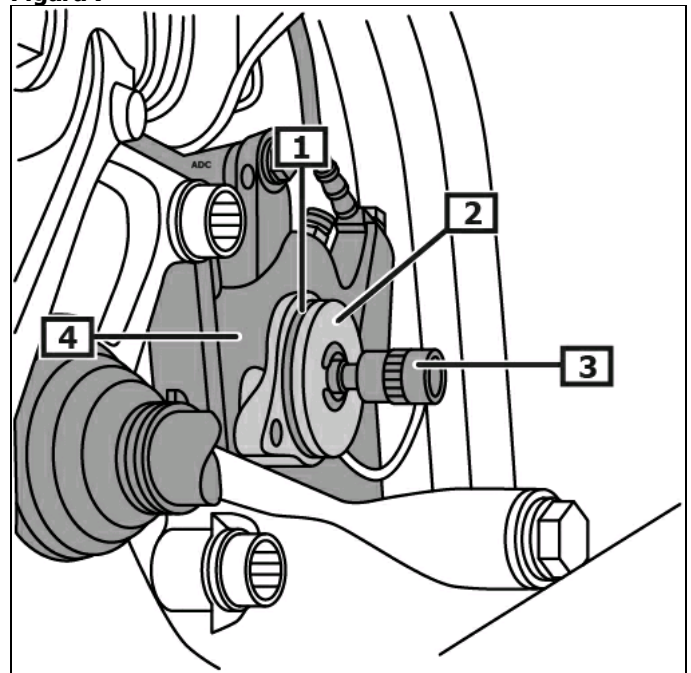
**Para a montagem, o servomotor deve estar alinhado com a pinça de travão.**

Verificar a liberdade de movimento do disco do travão.

**Proceder ao ajuste base do travão de estacionamento.**

**Respeitar a posição de montagem da conexão EOBD.**

**Figura 7**



1 anel (anéis) de vedação

2 Fuso

3 Ferramenta para ajuste

4 Pinça