



AVVERTENZA

Pericolo per la salute!

L'inalazione di polvere dei freno può causare danni gravi agli organi respiratori!

Non pulire i componenti con aria compressa.

Usare un detergente per freni.

INDICAZIONE

Prima di eseguire lavori all'impianto frenante, fare retrocedere il pistone del freno con l'apparecchio di diagnosi. Osservare posizione di montaggio del collegamento EOBD.

Le figure di queste istruzioni d'uso sono a titolo esemplificativo e servono esclusivamente per una migliore comprensione.

Indicazioni generali

Con trazione integrale permanente occorre un apposito banco di prova per freni.

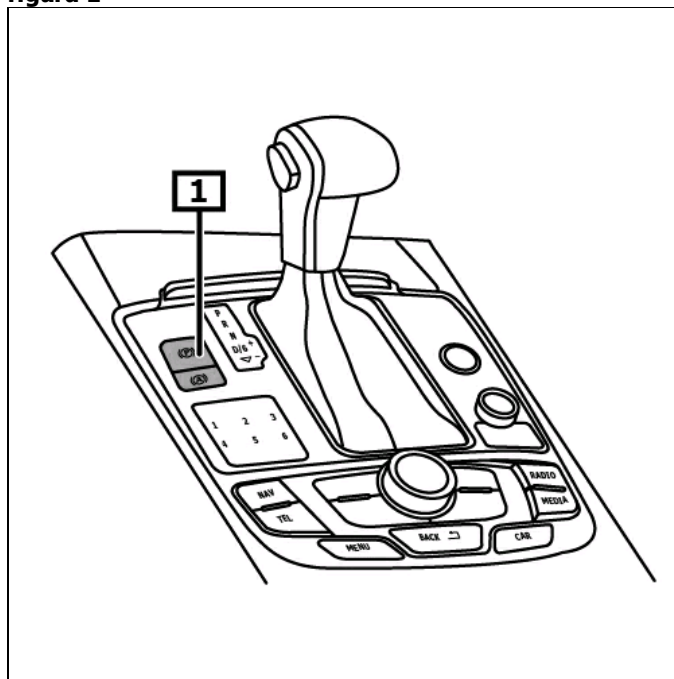
I servomotori del freno di stazionamento si trovano sulle pinze dei freni posteriori.

Centralina freno di stazionamento si trova nel bagagliaio a destra dietro il rivestimento.

L'interruttore del freno di stazionamento si trova nella console centrale. **(1)**

(vedi figura 1)

figura 1



1 interruttore freno di stazionamento

Visualizzazione/comando

Azionare il freno di stazionamento

Tirare l'interruttore per il freno di stazionamento. **(1)**

Rilasciare il freno di stazionamento

Premere l'interruttore per il freno di stazionamento e contemporaneamente il pedale del freno. **(1)**

(vedi figura 1)

attenzione! Con l'accensione spenta il freno di stazionamento elettromagnetico può essere attivato, ma non rilasciato.

In caso di errori che minacciano seriamente la sicurezza d'esercizio e del traffico si accende la spia luminosa rossa. (3)

La spia di controllo lampeggia permanentemente quando il freno di stazionamento non è completamente chiuso. **(2)**

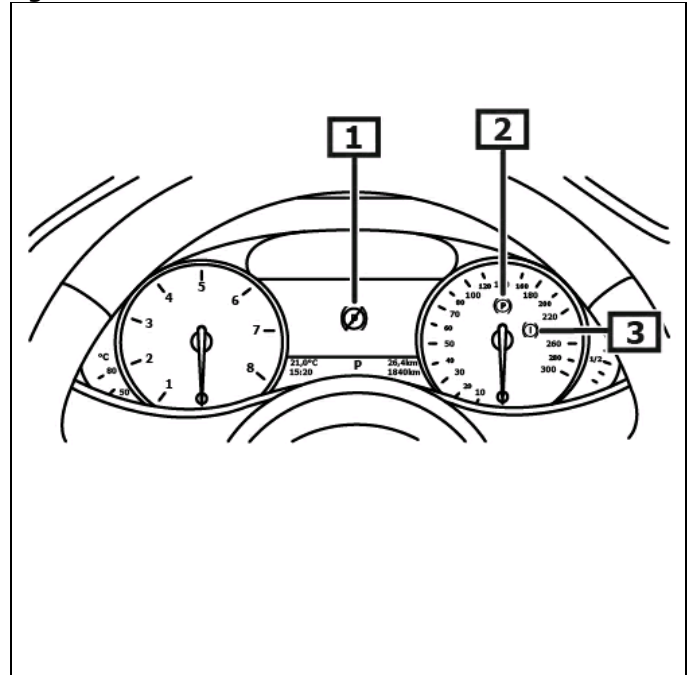
Se la spia di controllo lampeggia quando viene azionato l'interruttore, significa che è presente un guasto della condotta. **(2)**

Se è presente un errore riconosciuto da centralina, appare una rispettiva indicazione sul display. **(1)**

(vedi figura 2)

altri dettagli e informazioni si possono leggere nell'istruzioni sul funzionamento

figura 2



1 guasto elettrico

2 Spia di controllo

3 spia luminosa

Impossibile proseguire.

Prima di eseguire lavori all'impianto frenante, fare retrocedere il pistone del freno con un apparecchio di diagnosi.

Osservare posizione di montaggio del collegamento EOBD.

Collegare l'apparecchio diagnostico alla connessione diagnostica.
Inserire accensione.
staccare freno di stazionamento

Seguire le indicazioni dell'apparecchio di diagnosi.

dopo i lavori di riparazione

Seguire le indicazioni dell'apparecchio di diagnosi.

Eseguire le impostazioni di base con apposito apparecchio di diagnosi.
Richiamare la memoria errori, eventualmente eliminare gli errori.

Eseguire il test di frenata sul banco di prova

**Con trazione integrale permanente occorre un apposito banco di prova per freni.
Le ruote anteriori devono essere rigide durante il controllo.**

Guidare veicolo con le ruote posteriori sul banco di prova, accensione rimane spenta.
Se la velocità di controllo è superiore a 3 km/h, viene attivata automaticamente la modalità di controllo.
Sul display appare un simbolo giallo sbarrato del freno di parcheggio.

Il freno di stazionamento viene chiuso di un pezzo ad ogni azionamento dell'interruttore.
Dopo aver azionato 3 volte l'interruttore il freno di stazionamento è completamente chiuso.

anticoppie necessarie

Le viti e i dadi autofissanti devono essere sempre sostituiti.

Vite(i) servomotore (1)	(vedi figura 4)	12 Nm
-------------------------	-----------------	-------

bloccaggio d'emergenza freno di stazionamento

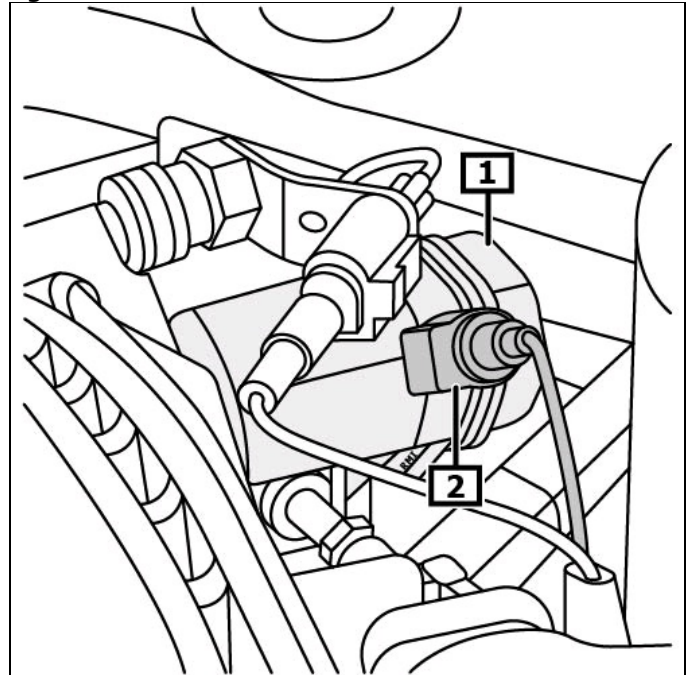
Al più presto 30 secondi dopo lo spegnimento dell'accensione, staccare la spina multipla dal servomotore.

Sollevamento veicolo .

Smontare ruote posteriori.

Staccare connettore(i) elettrico(i) dal servomotore. **(1)(2)**
(vedi figura 3)

figura 3

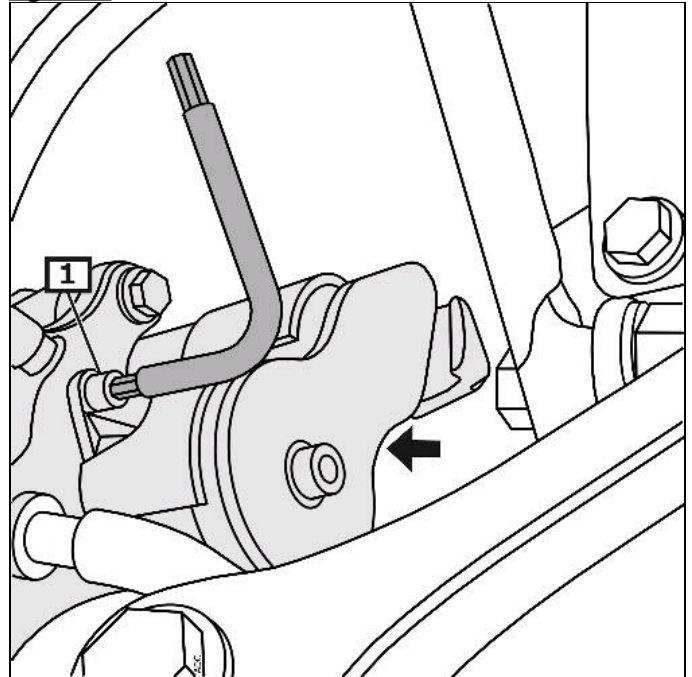


1 Servomotore per freno di stazionamento

2 Connettore(i) elettrico(i)

Svitare vite(i). **(1)** (freccia)
(vedi figura 4)

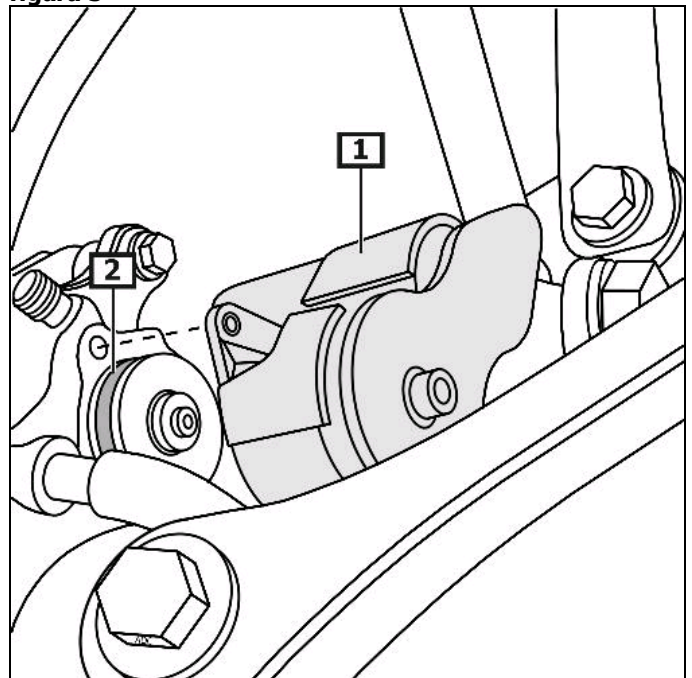
figura 4



1 vite(i) (freccia)

Staccare delicatamente il servomotore dalla pinza del freno. **(1)**
Smontare anello(i) di tenuta. **(2)**
(vedi figura 5)

figura 5



1 servo motore(i)

2 anello(i) di tenuta

Non danneggiare superficie(i) di tenuta.

Pulire superficie(i) di tenuta . **(3)**

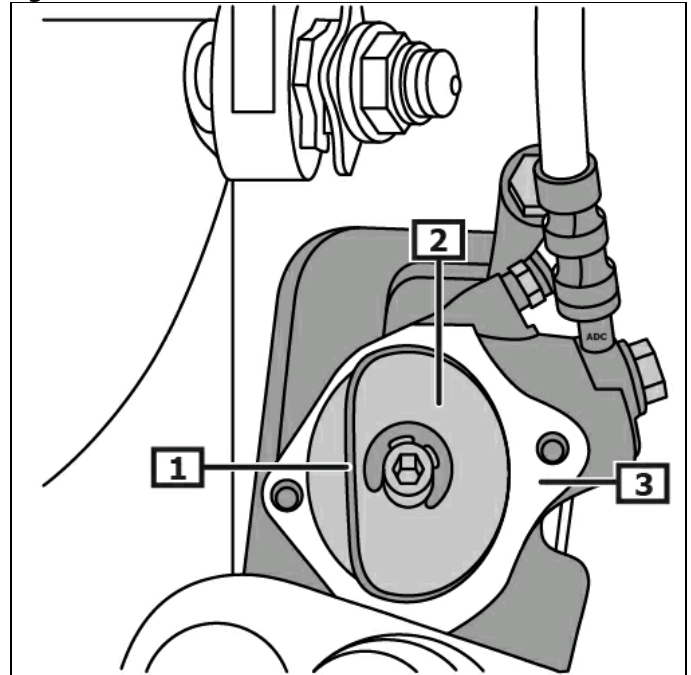
Pulire la scanalatura dell'anello di tenuta.

Gli anelli di tenuta devono essere quasi sempre sostituiti.

Montare anello(i) di tenuta. **(1)**

(vedi figura 6)

figura 6



1 anello(i) di tenuta

2 mandrino

3 superficie(i) di tenuta

prestare attenzione alla corretta sede degli anelli di tenuta! (1)

Inserire utensile(i) di regolazione. **(3)**

Avvitare il mandrino manualmente. **(2)(3)**

(vedi figura 7)

Ulteriore montaggio nella sequenza invertita dello smontaggio.

osservare posizione di montaggio

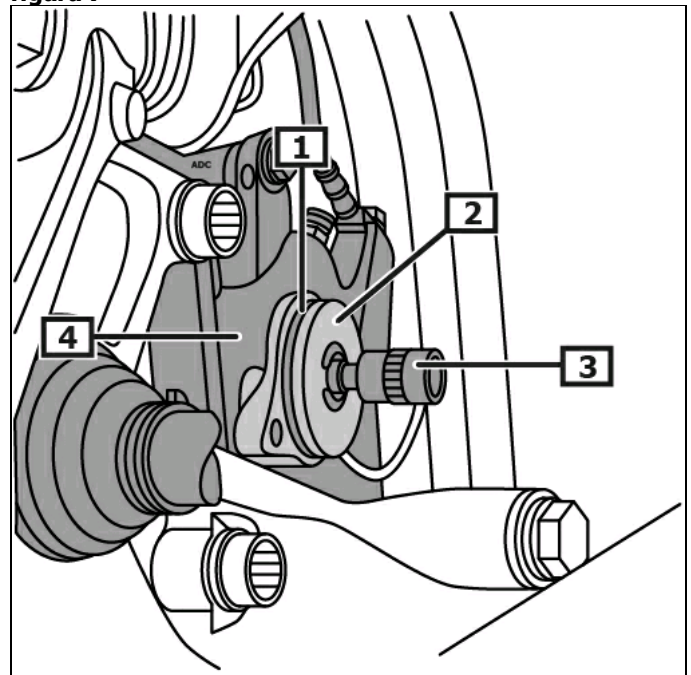
Per il montaggio il servomotore deve essere allineato con la pinza del freno.

Controllare scorrevolezza del disco del freno.

Eeguire l'impostazione di base del freno di stazionamento.

Osservare posizione di montaggio del collegamento EOB.

figura 7



1 anello(i) di tenuta

2 mandrino

3 utensile di regolazione

4 Pinza freno