



AUDI A6 (4F2, C6), A6 Allroad (4FH, C6), A6 Avant (4F5, C6)



### **AVISO**

**Perigo para a saúde!**

**A inalação de pó dos travões pode provocar danos graves no sistema respiratório!**

**Não limpar os componentes dos travões com ar comprimido.**

**Utilizar produto de limpeza para travões.**

### **AVISO**

**Antes de realizar trabalhos no sistema de travões, deslocar o êmbolo do travão com o aparelho de diagnóstico para trás.**

**As imagens destas instruções de montagem são apenas exemplos e servem somente para melhor compreensão.**

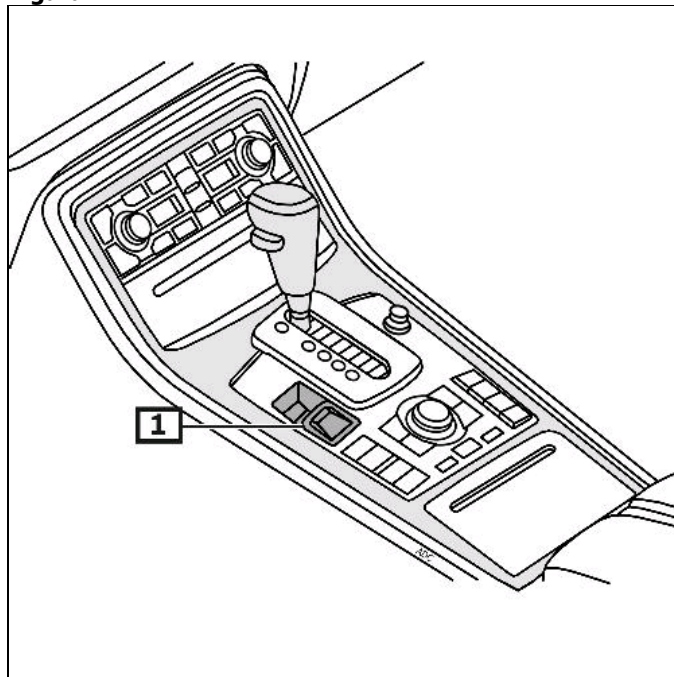
### **Avisos gerais**

Os actuadores do travão de estacionamento encontram-se nas pinças traseiras dos travões.

O dispositivo de comando do travão de estacionamento encontra-se na mala, à direita por baixo do equipamento de apoio de bordo.

O interruptor do travão de estacionamento encontra-se na consola central. **(1)**  
**(veja a figura 1)**

**Figura 1**



**1 Chave – travão fixador**

## Ecrã/comando

### **Acionar o travão de estacionamento**

*Puxar o interruptor para o travão de estacionamento.*

### **Soltar o travão de estacionamento**

*Pressionar o interruptor do travão de estacionamento e acionar simultaneamente o pedal do acelerador ou o pedal do travão.*

**Atenção! Com a ignição desligada é possível accionar o travão de estacionamento electromecânico mas não é possível desbloquear.**

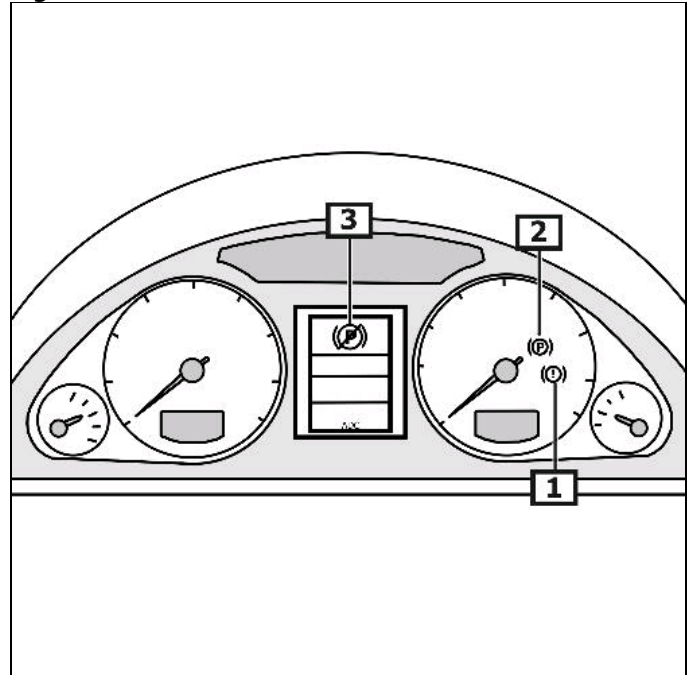
**A lâmpada avisadora vermelha acende-se em caso de falhas que coloquem em risco a segurança operacional ou a segurança no trânsito. (1)**

A luz de controlo pisca permanentemente caso o travão de estacionamento não esteja completamente fechado. Se a luz de controlo piscar ao accionar o interruptor é sinal que existe uma avaria no cabo. (2)

Se o dispositivo de comando detectar um erro, aparece um aviso no visor. (3)  
**(veja a figura 2)**

**Outros pormenores e informações encontram-se no manual de instruções de funcionamento!**

**Figura 2**



**1** Lâmpada avisadora

Continuação da viagem não é possível.

**2** Lâmpada de controlo

**3** Falha eléctrica

**Antes de realizar trabalhos no sistema de travagem, deslocar o êmbolo do travão com um aparelho de diagnóstico para trás**

**Respeitar a posição de montagem da conexão EOBD.**

Ligar o aparelho de diagnóstico na sua respectiva tomada.

Ligar a ignição.

Soltar o travão manual

**Seguir as instruções do aparelho de diagnóstico.**

**Após serviços de reparo**

**Seguir as instruções do aparelho de diagnóstico.**

Fazer ajuste básico com o aparelho de diagnóstico apropriado.

Consultar a memória de erros e, se for necessário, apagar os erros.

**Realizar teste de travões na estação de teste.**

Conduzir o veículo para o banco de ensaios através das rodas traseiras e manter a ignição ligada.

Se a velocidade de teste for superior a 3 km/h, é ativado automaticamente o modo de teste.

No visor aparece um símbolo amarelo riscado do travão de estacionamento.

**As rodas dianteiras devem estar fixas durante a realização do teste.**

O travão de estacionamento vai fechando cada vez que se pressiona o interruptor.

Depois de premir 3 vezes o interruptor, o travão de estacionamento fecha-se completamente.

**Binários necessários**

**Os parafusos e as porcas autofixadoras devem sempre ser substituídos.**

Parafuso(s) do servomotor (1)	(veja a figura 3)	12 Nm
-------------------------------	-------------------	-------

**Desbloqueio de emergência - travão de estacionamento**

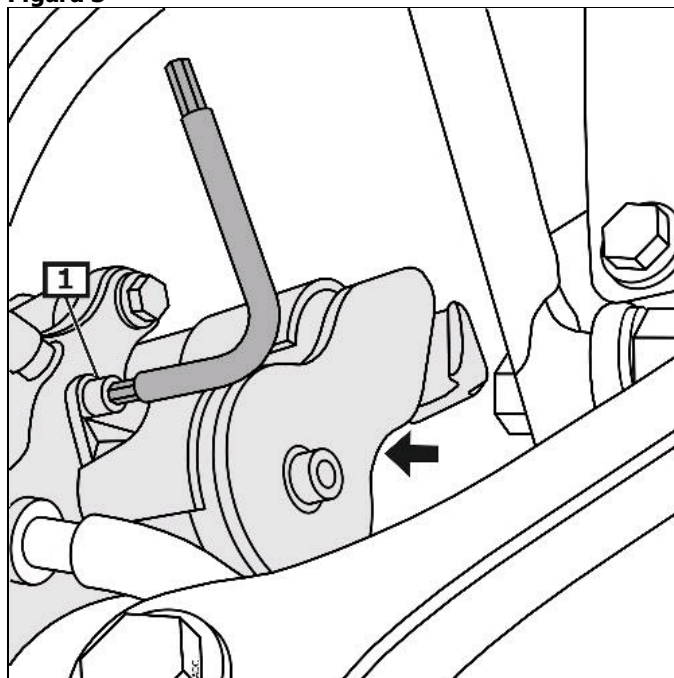
**Levantar a viatura .**

Remover as rodas traseiras.

Desaparafusar o(s) parafuso(s). (1) (Seta )

(veja a figura 3)

Figura 3

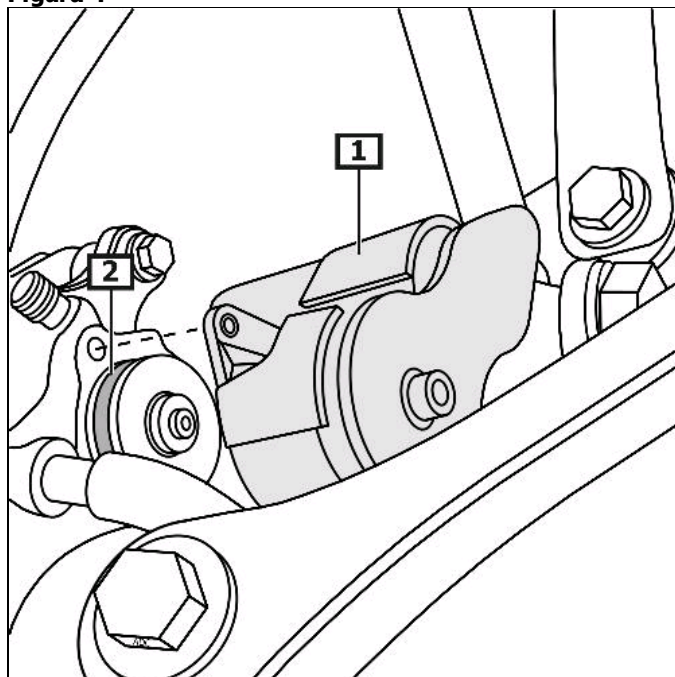


1 Parafuso(s) do servomotor

Parafuso(s) do servomotor (Seta )

Desmontar o(s) motor(es) posicionadores. **(1)**  
**(veja a figura 4)**

**Figura 4**



1 Servomotor(es)

2 anel (anéis) de vedação

Retornar a posição do pistão travão através o parafuso de ajuste.

Verificar a liberdade de movimento do disco do travão.

**(veja a figura 5)**

**Durante a montagem, observar o seguinte**

Antes da montagem, humedecer o(s) anel(éis) de vedação com líquido para travões. **(2)**

**(veja a figura 4)**

**Figura 5**

