



奥迪A6 (4F2, C6), A6 Allroad(4FH, C6), A6 Avant (4F5, C6)



警示

可能损害健康！
吸入制动器的粉尘可能造成呼吸系统的严重伤害！
不要用压缩空气清理制动器的零部件。
使用制动器清洗器。

说明

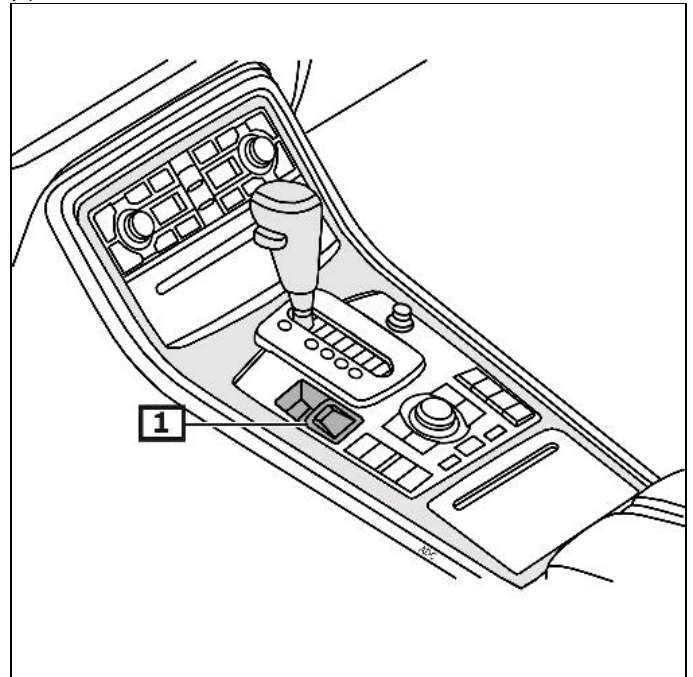
在制动系统上作业前，用诊断仪使制动缸活塞缩回。
安装提示中的图片只是举例，以便更好地理解。

一般须知

驻车制动器的伺服发动机位于后面的制动钳上。
驻车制动器的控制器位于行李舱中，在随车工具的右下方。

驻车制动器开关位于中心控制台中。(1)
(参见图 1)

图 1



1 驻车制动器的开关

指示器/控制装置

操作驻车制动
拉驻车制动开关。

松开驻车制动
按住驻车制动开关，同时操作油门踏板或制动踏板。

注意！ 点火系统断开时，可操控机电式驻车制动器，但不可松开。。

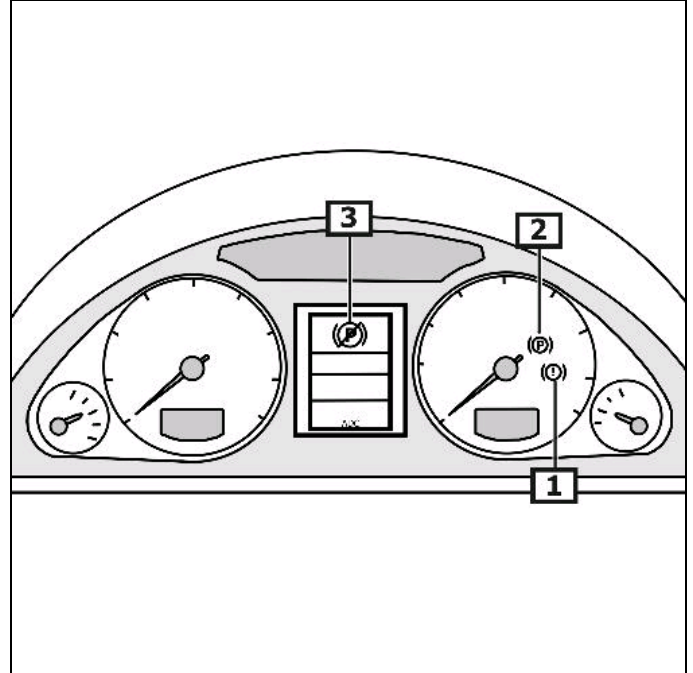
在出现操作或交通安全故障时，红色警示灯亮起。(1)

若驻车制动器没有完全合上，则控制灯持久闪烁。。操控开关时若控制灯闪烁，则线路出现故障。。(2)

若有控制器识别出的故障，则显示器上出现指示说明。(3)
(参见图 2)

其它详细信息参见使用说明书

图 2



1 报警信号灯
不可能继续行驶。。

2 控制灯

3 电气故障

在开始制动装置上的工作之前，先用相应的诊断仪使制动活塞回退。

检查接口的EOBD安装位置。

把诊断仪连接到诊断接口处。

开启点火。

松开停车制动。

遵循诊断仪的使用说明。

维修工作后

遵循诊断仪的使用说明。

用合适的诊断仪器进行预调节。

询问故障存储器，必要时删除故障。

在测试台上进行制动试验。

用后桥在测试台上运动的汽车，一直保持点火状态。

如果检测速度高于3 km/h，则自动激活检测模式。

显示屏上将会出现黄色的驻车制动器删除符号。

检测时，前轮必须固定。

在操纵任何一个开关时会关闭驻车制动器。

在3次扳动开关后，驻车制动将被完全锁死。

所需转矩

必须更换自紧螺钉和螺母。

伺服发动机螺钉 (1)	(参见图 3)	12 Nm
-------------	---------	-------

紧急去联锁装置—驻车制动器

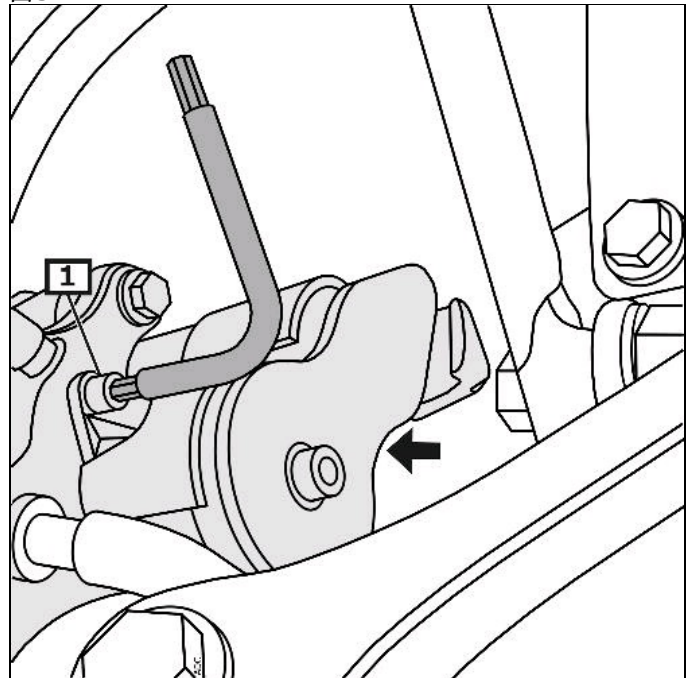
抬起车辆。

拆卸后轮。

拆卸螺钉 (1) (箭头)

(参见图 3)

图3

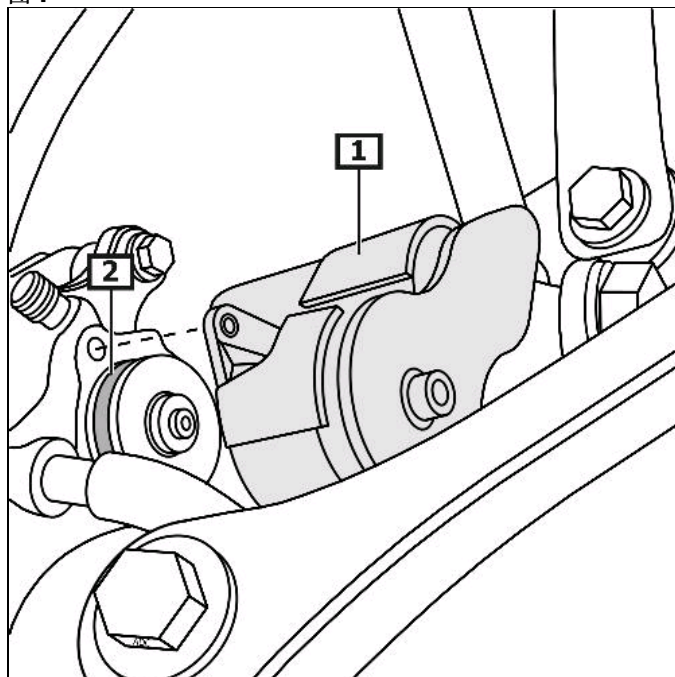


1 伺服发动机螺钉

伺服发动机螺钉 (箭头)

拆除伺服发动机. (1)
(参见图 4)

图4



1 伺服电机

2 密封环

通过旋转调整螺栓来调节制动泵活塞的长度。
检查制动盘的自由运行度。
(参见图 5)

安装时应注意以下规定

安装之前用制动液润湿密封圈. (2)
(参见图 4)

图5

