



AUDI A4 (8K\_,B8), A5 (8T\_, 8F\_), Q5 (8R)



### **AVISO**

**Perigo para a saúde!**

**A inalação de pó dos travões pode provocar danos graves no sistema respiratório!**

**Não limpar os componentes dos travões com ar comprimido.**

**Utilizar produto de limpeza para travões.**

### **AVISO**

**Antes de realizar trabalhos no sistema de travões, activar o modo de manutenção do travão de estacionamento.**

**Respeitar a posição de montagem da conexão EOBD.**

**As imagens destas instruções de montagem são apenas exemplos e servem somente para melhor compreensão.**

### **Avisos gerais**

Os actuadores do travão de estacionamento encontram-se nas pinças traseiras dos travões.

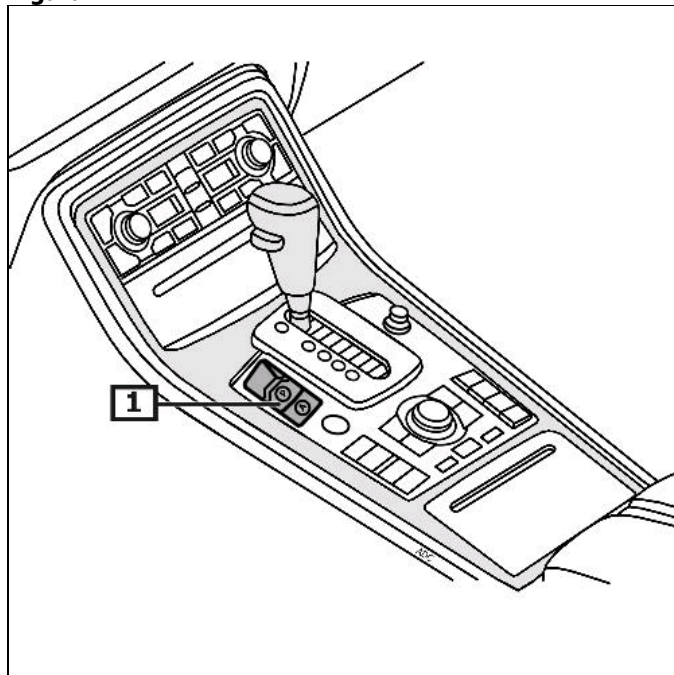
O dispositivo de comando do travão de estacionamento encontra-se na mala, à direita por baixo do equipamento de apoio de bordo.

O interruptor do travão de estacionamento encontra-se na

consola central. **(1)**

**(veja a figura 1)**

Figura 1



1 Chave – travão fixador

## Ecrã/comando

### **Acionar o travão de estacionamento**

Puxar o interruptor para o travão de estacionamento.

### **Soltar o travão de estacionamento**

Pressionar o interruptor do travão de estacionamento e acionar simultaneamente o pedal do acelerador ou o pedal do travão.

**Atenção! Com a ignição desligada é possível acionar o travão de estacionamento electromecânico mas não é possível desbloquear.**

### **A lâmpada avisadora vermelha acende-se em caso de falhas que coloquem em risco a segurança operacional ou a segurança no trânsito. (1)**

Se existir um erro no travão de estacionamento, a lâmpada avisadora amarela do travão de estacionamento fica acesa continuamente. (2)

A luz de controlo pisca permanentemente caso o travão de estacionamento não esteja completamente fechado. (2)

Se a luz de controlo pisca ao accionar o interruptor é sinal que existe uma avaria no cabo. (2)

Quando o assistente para subir montanhas está ativo, a lâmpada sinalizadora está acesa a verde. (2)

Se o dispositivo de comando detectar um erro, aparece um aviso no visor. (3)

(veja a figura 2)

**Outros pormenores e informações encontram-se no manual de instruções de funcionamento!**

## **Antes de realizar trabalhos no sistema de travagem, deslocar o êmbolo do travão com um aparelho de diagnóstico para trás**

### **Respeitar a posição de montagem da conexão EOBD.**

Ligar o aparelho de diagnóstico na sua respectiva tomada.

Ligar a ignição.

Soltar o travão manual

**Seguir as instruções do aparelho de diagnóstico.**

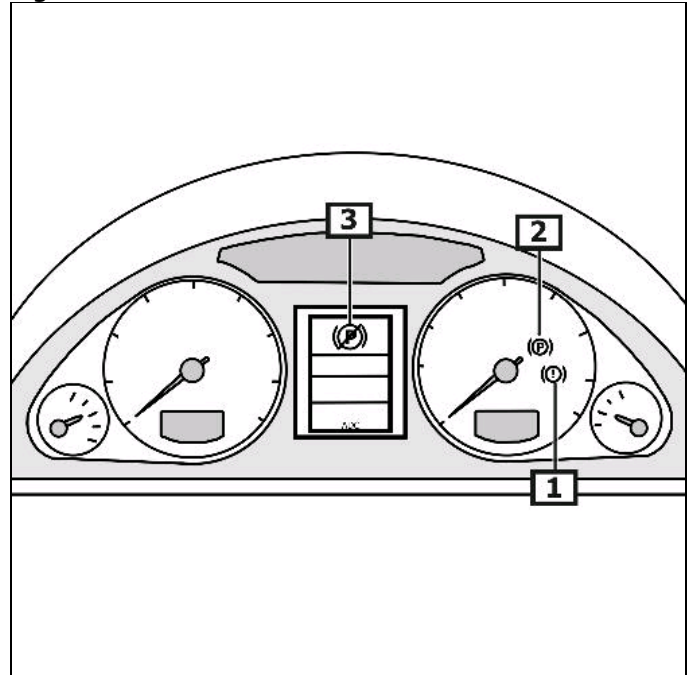
## **Após serviços de reparo**

**Seguir as instruções do aparelho de diagnóstico.**

**Fazer ajuste básico com o aparelho de diagnóstico apropriado.**

Consultar a memória de erros e, se for necessário, apagar os erros.

Figura 2



1 Lâmpada avisadora

2 Lâmpada de controlo

Continuação da viagem não é possível.

3 Falha eléctrica

## **Binários necessários**

**Os parafusos e as porcas autofixadoras devem sempre ser substituídos.**

Parafuso(s) do servomotor (1)	(veja a figura 3)	12 Nm
-------------------------------	-------------------	-------

## **Desbloqueio de emergência - travão de estacionamento**

### **Levantar a viatura .**

Remover as rodas traseiras.

Desligar a ignição.

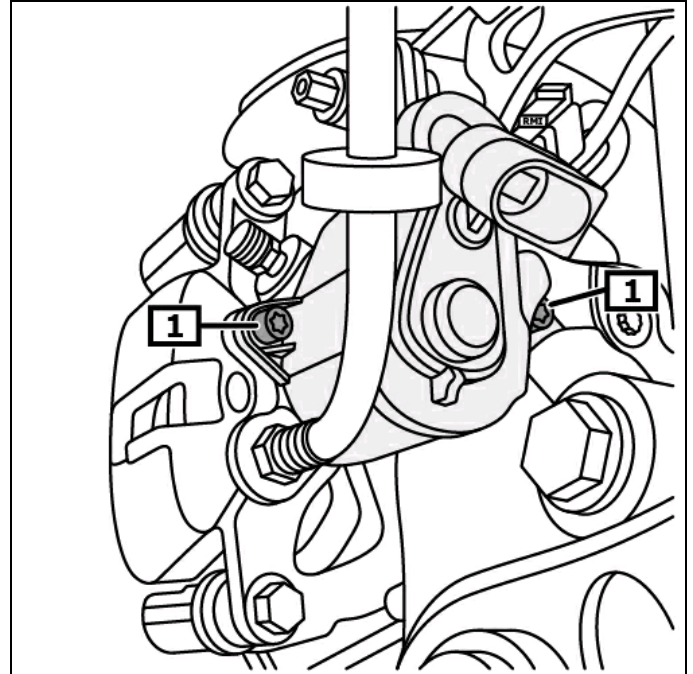
**Respeitar o tempo de espera de no mínimo 30 s.**

Retirar a ficha do travão de estacionamento electromecânico.

Desaparafusar o(s) parafuso(s). (1)

(veja a figura 3)

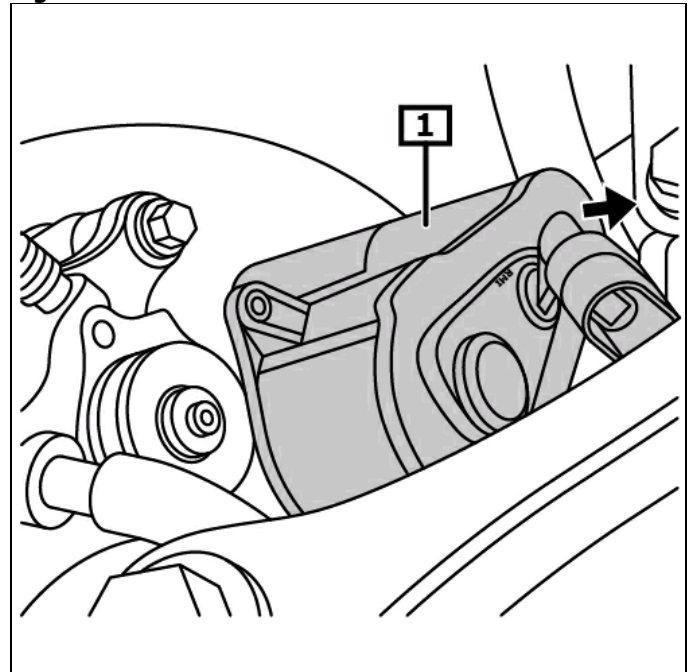
Figura 3



1 Parafuso(s) do servomotor

Desmontar o(s) motor(es) posicionadores. (1) (Seta )  
(veja a figura 4)

Figura 4



1 Servomotor(es)

Retornar a posição do pistão travão através o parafuso de ajuste. **(1)**  
**(veja a figura 5)**

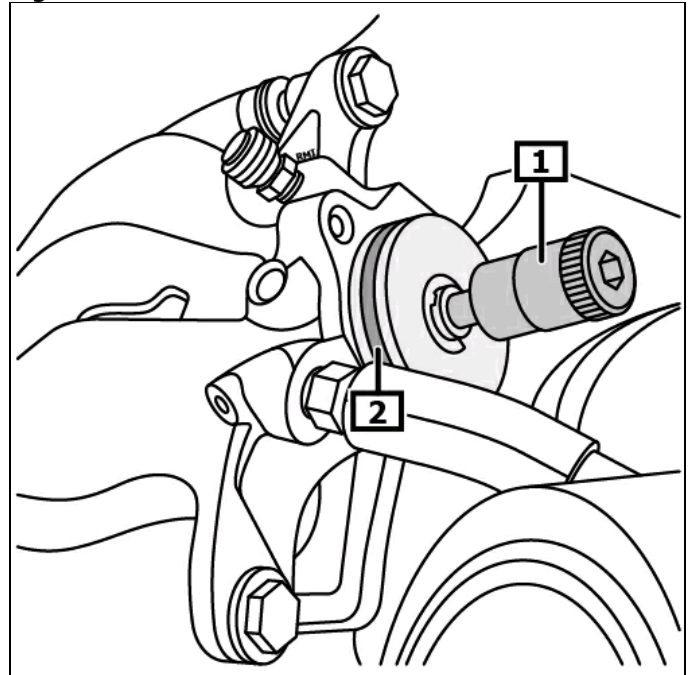
Verificar a liberdade de movimento do disco do travão.

Substituir o(s) anel (anéis) de vedação. **(2)**  
**(veja a figura 5)**

**Montagem em ordem inversa da desmontagem.**

**Fazer ajuste básico com o aparelho de diagnóstico apropriado.**

**Figura 5**



**1 Ferramenta de repor**

**2 Junta de estanquidade**