



AUDI A3 (8V1), A3 Cabriolet (8V7), A3 Limousine (8VS), A3 Sportback (8VA)



### **AVVERTENZA**

**Pericolo per la salute!**

**L'inalazione di polvere dei freno può causare danni gravi agli organi respiratori!**

**Non pulire i componenti con aria compressa.**

**Usare un detergente per freni.**

### **INDICAZIONE**

**Prima di eseguire lavori all'impianto frenante, fare retrocedere il pistone del freno con l'apparecchio di diagnosi. Le figure di queste istruzioni d'uso sono a titolo esemplificativo e servono esclusivamente per una migliore comprensione.**

### **Indicazioni generali**

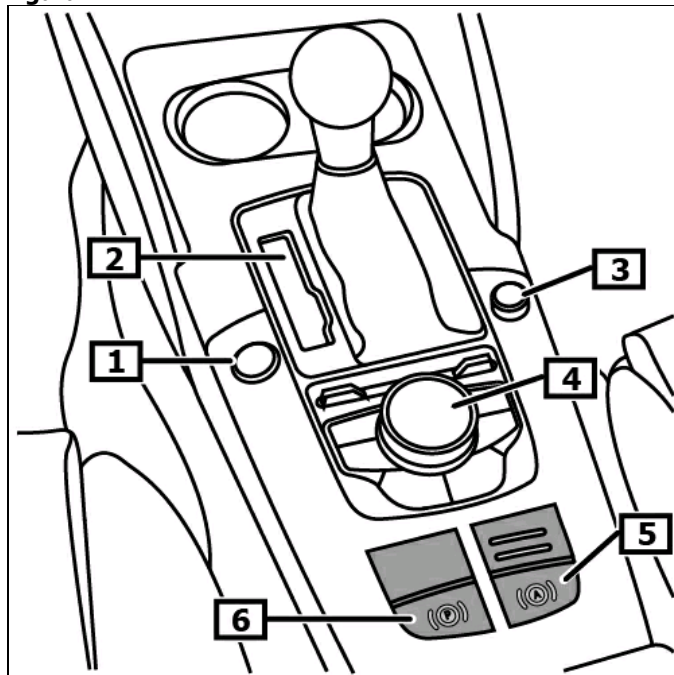
Con trazione integrale permanente occorre un apposito banco di prova per freni.

I servomotori del freno di stazionamento elettromagnetico si trovano sulle pinze dei freni posteriori.

Con l'accensione spenta il freno di stazionamento elettromagnetico può essere attivato, ma non rilasciato.

L'interruttore del freno di stazionamento elettromagnetico si trova nella console centrale. **(6)**  
**(vedi figura 1)**

figura 1



**1** Interruttore per sistema di avvio/arresto  
(optional)

**2** Pomello leva cambio  
(optional)

**3** interruttore multifunzionale  
(optional)

**4** interruttore multifunzionale  
(optional)

**5** interruttore freno di stazionamento  
(optional)

**6** interruttore freno di stazionamento

## **Visualizzazione/comando**

### **Azionare il freno di stazionamento**

Tirare e tenere l'Interruttore per freno di stazionamento elettromeccanico. **(6)**

**(vedi figura 1)**

**Avvertenza:** La spia di controllo per il freno di stazionamento elettromeccanico lampeggia. **(1)**

**(vedi figura 2)**

Rilasciare l'interruttore per il freno di stazionamento. **(6)**

**(vedi figura 1)**

### **Rilasciare il freno di stazionamento con il motore spento:**

Inserire accensione.

Premere l'interruttore per il freno di stazionamento e contemporaneamente il pedale del freno.

**Avvertenza:** Le spie di controllo per freno di stazionamento elettromeccanico si devono spegnere.

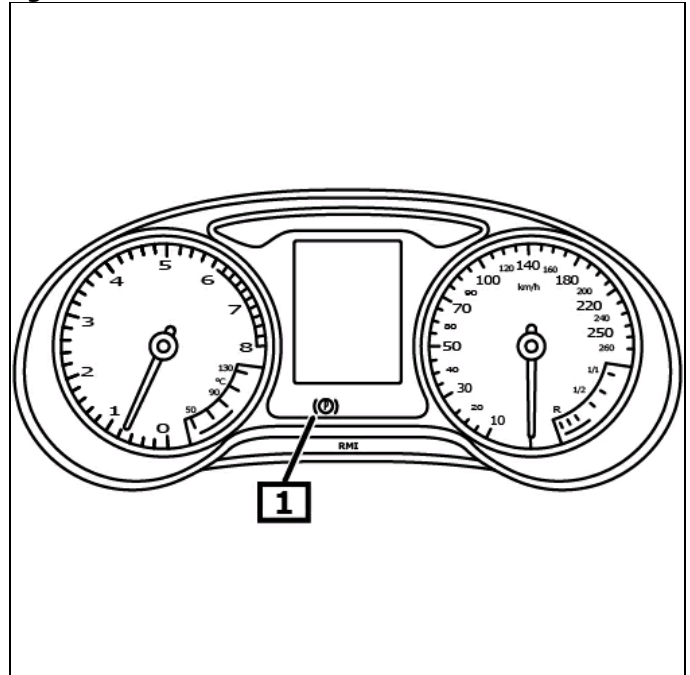
### **Rilasciare il freno di stazionamento con il motore acceso:**

Azionare l'interruttore per il freno di stazionamento e contemporaneamente premere leggermente il pedale dell'acceleratore.

**Avvertenza:** Le spie di controllo per freno di stazionamento elettromeccanico si devono spegnere.

**altri dettagli e informazioni si possono leggere nell'istruzioni sul funzionamento**

figura 2



**1 Spia di controllo per il freno di stazionamento elettromeccanico**

**Prima di eseguire lavori all'impianto frenante, fare retrocedere il pistone del freno con un apparecchio di diagnosi.**

**Osservare posizione di montaggio del collegamento EOBD.**

Collegare l'apparecchio diagnostico alla connessione diagnostica.

Inserire accensione.

staccare freno di stazionamento

**Seguire le indicazioni dell'apparecchio di diagnosi.**

**dopo i lavori di riparazione**

**Seguire le indicazioni dell'apparecchio di diagnosi.**

Eseguire le impostazioni di base con apposito apparecchio di diagnosi.

Richiamare la memoria errori, eventualmente eliminare gli errori.

**Eseguire il test dei freni sul banco di prova.**

Avvertenza: Con trazione integrale permanente occorre un apposito banco di prova per freni.

Le ruote anteriori devono essere rigide durante il controllo.

Guidare veicolo con le ruote posteriori sul banco di prova, accensione rimane spenta.

Se la velocità di controllo è superiore a 3 km/h, viene attivata automaticamente la modalità di controllo.

Sul display appare un simbolo giallo sbarrato del freno di parcheggio.

Il freno di stazionamento viene chiuso di un pezzo ad ogni azionamento dell'interruttore.

Dopo aver azionato 4 volte l'interruttore il freno di stazionamento è completamente chiuso.

Avvertenza: Dopo aver azionato 5 volte l'interruttore il freno di stazionamento è nuovamente rilasciato.

## **anticoppie necessarie**

Le viti e i dadi autofissanti devono essere sempre sostituiti.

Vite(i) servomotore (2)	(vedi figura 3)	8 Nm
-------------------------	-----------------	------

## **bloccaggio d'emergenza freno di stazionamento**

### **smontaggio:**

**Assicurare il veicolo contro slittamenti.**

**Sollevamento veicolo .**

Smontare ruote posteriori.

Staccare connettore(i) elettrico(i) dal servomotore. (1)

Svitare vite(i). (2)



### **ATTENZIONE**

**Quando entrambe le viti sono svitate il servomotore può torcersi.**

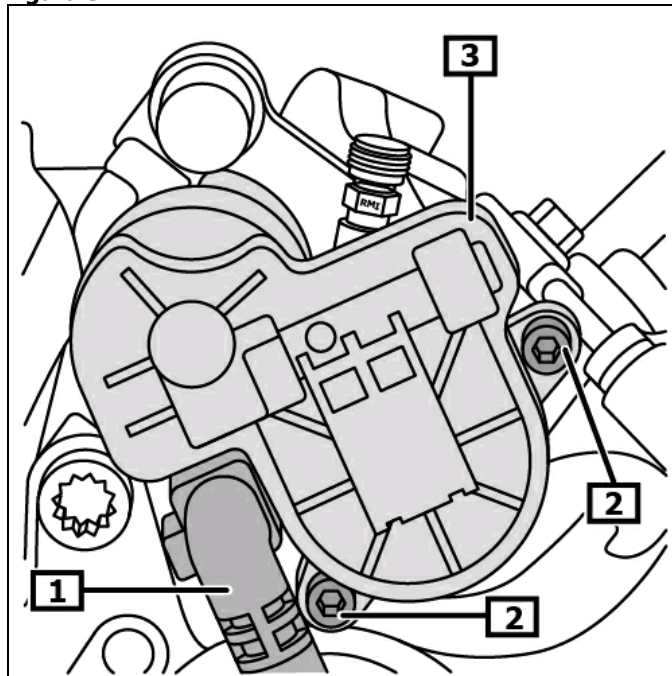
**Gli arti esterni possono essere schiacciati.**

**Staccare delicatamente il servomotore dalla pinza del freno.**

Smontare servomotore(i). (3)

(vedi figura 3)

figura 3



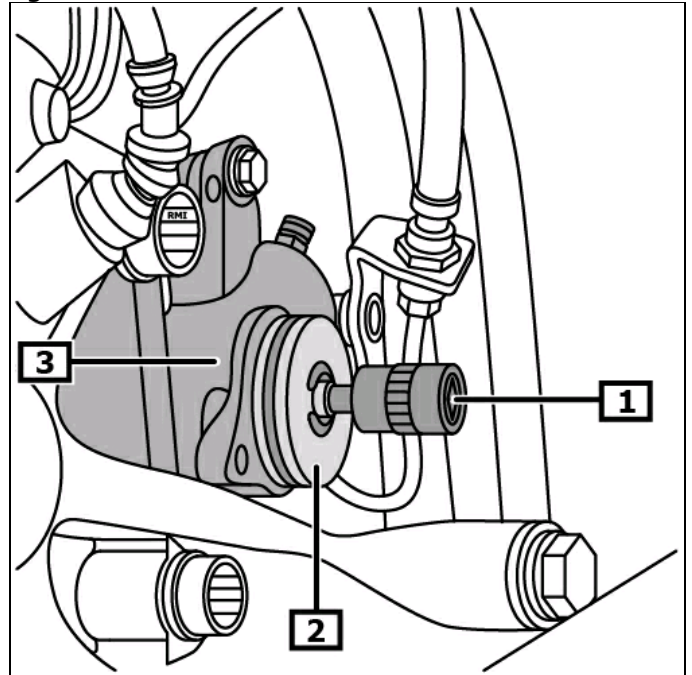
1 Connettore(i) elettrico(i)

2 vite(i)

3 Servomotore per freno di stazionamento

Inserire utensile(i) di regolazione. **(1)**  
Inserito Torx **(di uso commerciale)**  
Girare manualmente in senso antiorario il mandrino dei ceppi del freno fino a quando il freno è libero. **(2)**  
**(vedi figura 4)**

**figura 4**



**1** Insetto Torx

**2** Mandrino ceppi del freno

**3** Pinza freno

## **montaggio:**

Rimuovere anello(i) di tenuta. **(1)**

Pulire la scanalatura dell'anello di tenuta. **Non danneggiare la scanalatura dell'anello di tenuta.**

Pulire superficie(i) di tenuta . **(2)**

**Non danneggiare superficie(i) di tenuta.**

Sostituire anello(i) di tenuta. Ingrassare anello(i) di tenuta.

**Non danneggiare o torcere anello(i) di tenuta durante il montaggio. (1)**

Lubrificare l'albero per il servomotore. **(3)**

**(vedi figura 5)**

Posizionare delicatamente il servomotore per il freno di stazionamento sulla pinza del freno. **(3)**

**(vedi figura 3)**

**Prestare attenzione alla corretta sede dell'anello di tenuta! (1)**

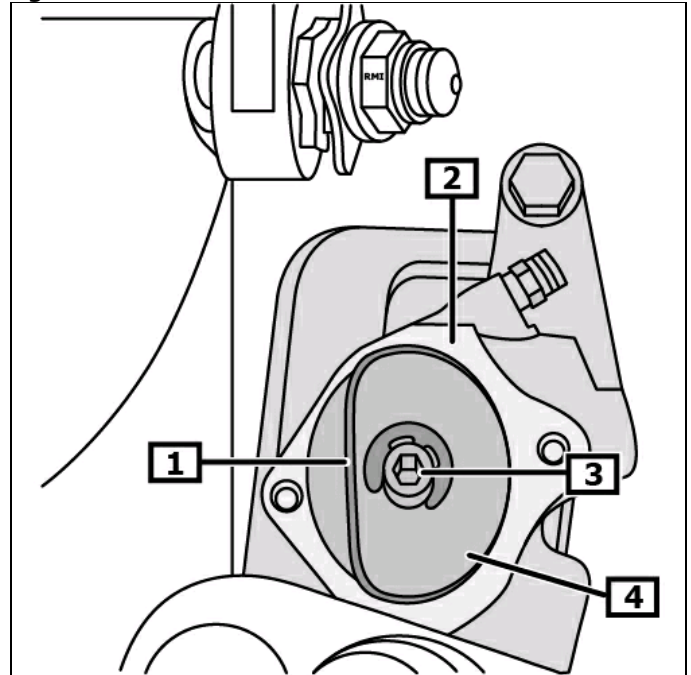
**(vedi figura 5)**

**Per il montaggio il servomotore deve essere allineato con la pinza del freno.**

**Il servomotore non deve essere tirato verso la pinza del freno con le viti.**

**Eeguire le impostazioni di base con apposito apparecchio di diagnosi.**

figura 5



1 anello(i) di tenuta

2 superficie(i) di tenuta

3 Albero per servomotore

4 Mandrino ceppi del freno