



奥迪A3(8V1), A3敞篷车(8V7), A3豪华轿车(8VS), A3跑车(8VA)



警示

可能损害健康！

吸入制动器的粉尘可能造成呼吸系统的严重伤害！

不要用压缩空气清理制动器的零部件。

使用制动器清洗器。

说明

在制动系统上作业前，用诊断仪使制动缸活塞缩回。

安装提示中的图片只是举例，以便更好地理解。

一般须知

对于固定式四轮驱动，必须使用一台相应的制动检测台。

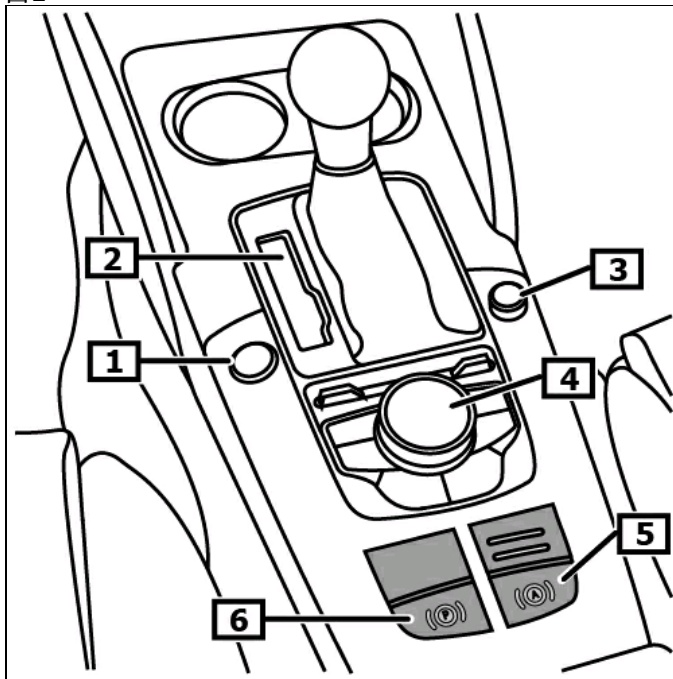
机电式驻车制动的调节电机位于制动钳的下方。

点火系统断开时，可操控机电式驻车制动器，但不可松开。

机电式驻车制动的开关位于副仪表板上。(6)

(参见图 1)

图 1



1 止系统开关
(可选项)

2 变速杆
(可选项)

3 多功能开关
(可选项)

4 多功能开关
(可选项)

5 驻车制动器的开关
(可选项)

6 驻车制动器的开关

指示器/控制装置

操作驻车制动

拉出并保持住机电式驻车制动的开关。(6)
(参见图 1)

提示 机电式驻车制动的控制灯亮。(1)
(参见图 2)

释放驻车制动开关。(6)
(参见图 1)

关闭发动机时松开驻车制动:

开启点火。

按住驻车制动开关,同时操作制动踏板。

提示 机电式驻车制动的控制灯必须熄灭。

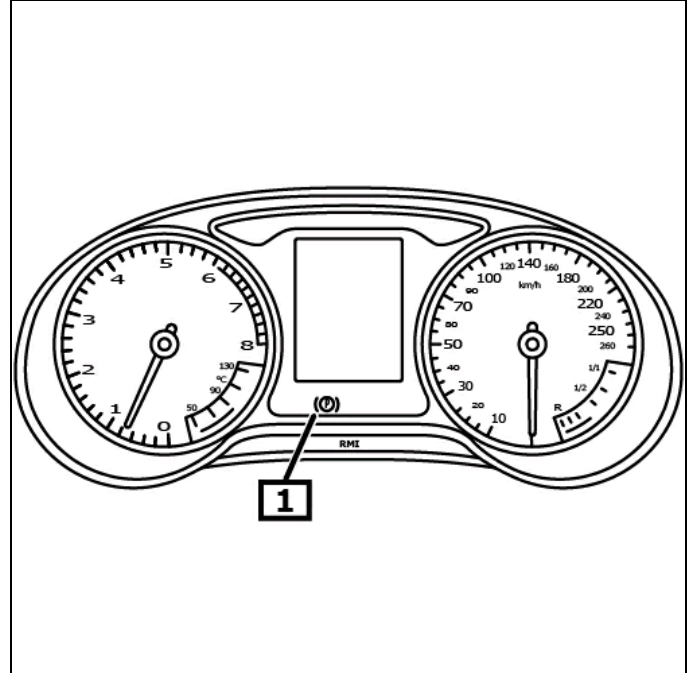
发动机运转时松开驻车制动:

按住驻车制动开关,同时轻轻地点击油门踏板。

提示 机电式驻车制动的控制灯必须熄灭。

其它详细信息参见使用说明书

图 2



1 机电式驻车制动的控制灯

在开始制动装置上的工作之前,先用相应的诊断仪使制动活塞回退

检查接口的EOBD安装位置.

把诊断仪连接到诊断接口处.

开启点火.

松开停车制动.

遵循诊断仪的使用说明.

维修工作后

遵循诊断仪的使用说明.

用合适的诊断仪器进行预调节.

询问故障存储器,必要时删除故障.

在测试台上进行制动试验.

提示 对于固定式四轮驱动,必须使用一台相应的制动检测台.

检测时,前轮必须固定.

用后桥在测试台上运动的汽车,一直保持点火状态.

如果检测速度高于3 km/h,则自动激活检测模式.

显示屏上将会出现黄色的驻车制动器删除符号.

在操纵任何一个开关时会关闭驻车制动器.

在4次扳动开关后,驻车制动将被完全锁死.

提示 在5次操作开关后,再次松开驻车制动.

所需转矩

必须更换自紧螺钉和螺母。

伺服发动机螺钉 (2)	(参见图 3)	8 Nm
-------------	---------	------

紧急去联锁装置—驻车制动器

拆卸：

防止汽车滚动。

抬起车辆。

拆卸后轮。

断开伺服发动机上的电气插塞连接。(1)

拆卸螺钉。(2)



小心！

如果旋出两个螺栓，调节电机就可以旋转。

四肢可能被挤压！

小心地从制动钳中抽出调节电机。

拆除伺服发动机。(3)

(参见图 3)

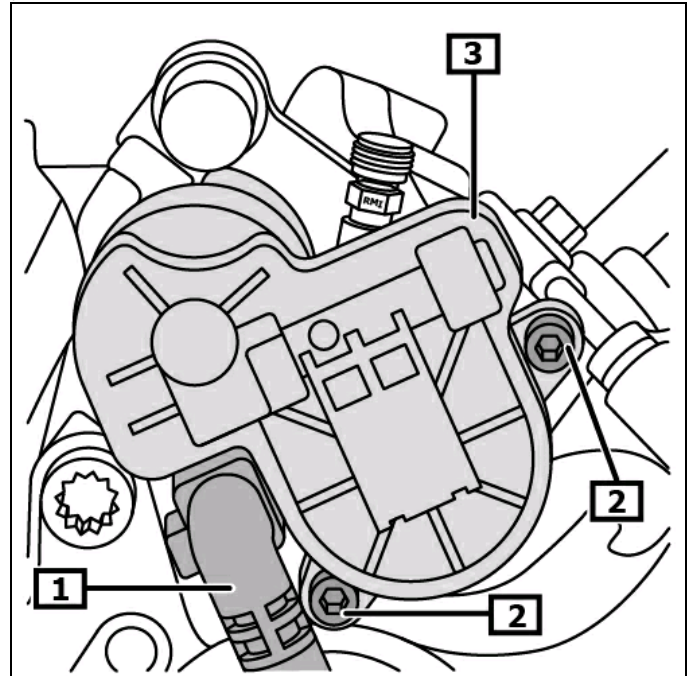
安装调整工具。(1)

梅花槽工具组件 (商用标准)

用手反向盘动制动活塞-芯轴，直至制动器松开。(2)

(参见图 4)

图3

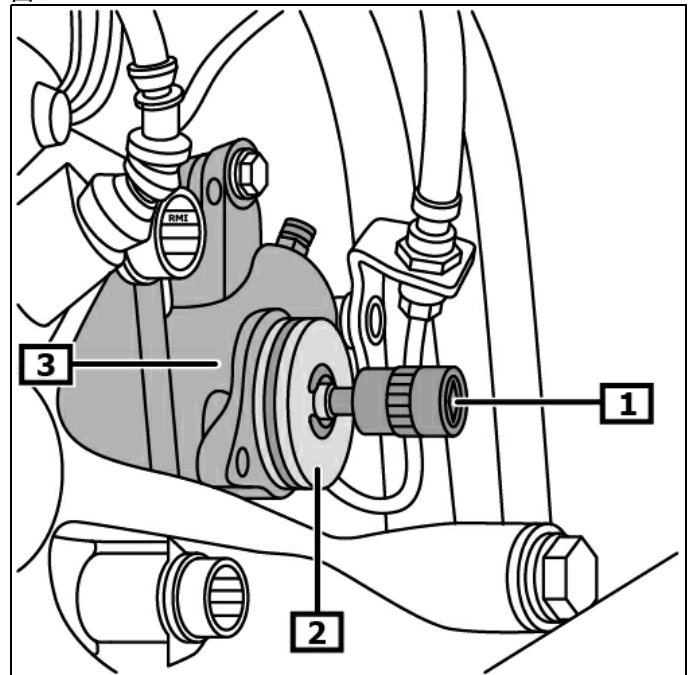


1 电气插塞连接

2 螺钉

3 驻车制动器的调节电机

图4



1 梅花槽工具组件

2 制动活塞-芯轴

3 制动钳

安装：

拆下密封圈。(1)

清洗密封环槽。不要损坏密封环槽。

对密封面进行清理。(2)

不得损坏密封面。

更换密封环。密封圈涂油脂。

在安装时，不要损坏或扭曲密封环。(1)

给调节电机轴润滑。(3)

(参见图 5)

小心地将驻车制动的调节电机安装在制动钳上。(3)

(参见图 3)

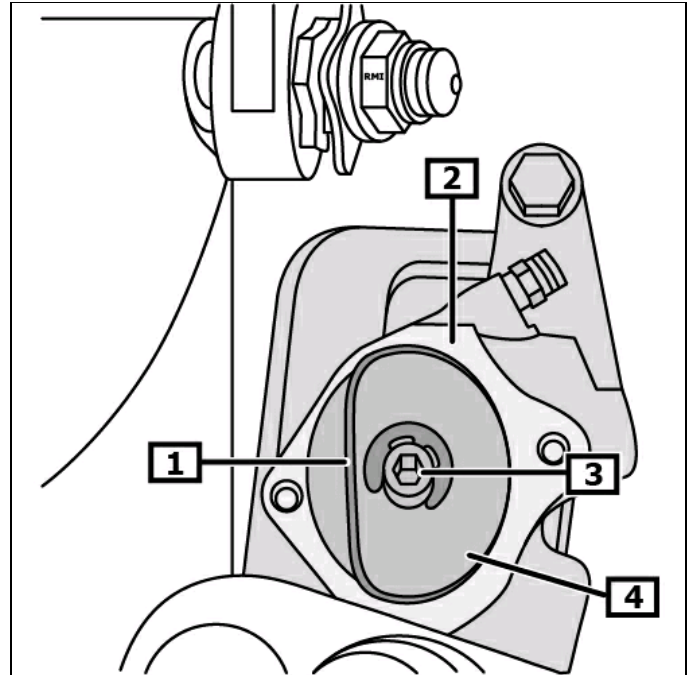
注意密封的安装位置是否正确！(1)

(参见图 5)

装配时，调节电机必须直接贴紧制动钳。
调节电机不允许用螺栓安装在制动钳上。

用合适的诊断仪器进行预调节。

图5



1 密封环

2 密封面

3 调节电机轴

4 制动活塞-芯轴