



DE

JRB5090

HINWEIS

Fahrzeug gegen Wegrollen sichern.

Bei Arbeiten an der Servolenkung ist auf Sauberkeit zu achten.

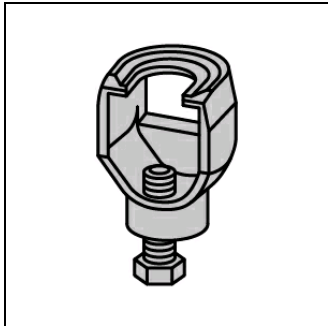
Leitungsverbindungen sind vor dem Lösen zu reinigen.

Nur faserfreie Reinigungstücher verwenden.

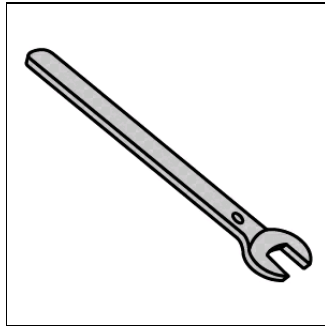
Der Hydraulikölstand darf während der Entlüftung nicht unter Minimal sinken.

Die Abbildungen dieser Montageanweisung sind beispielhaft und dienen lediglich zum besseren Verständnis.

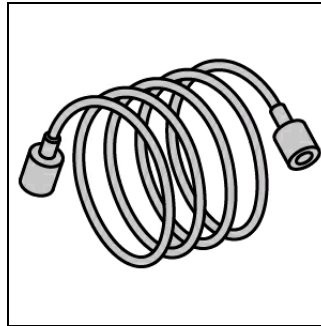
Benötigte Spezialwerkzeuge



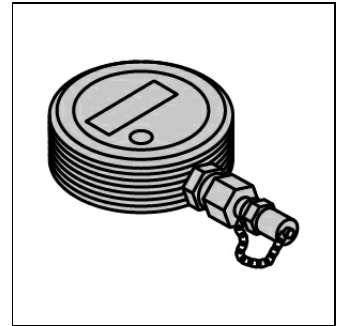
Abzieher
OE (625 589 00 35 00)



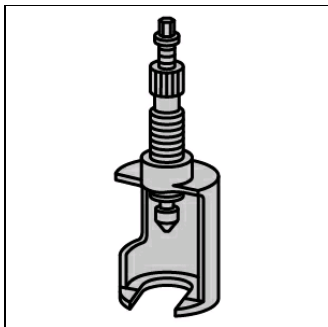
Gabelschlüssel
OE (000 589 16 01 00)



Schlauch
OE (400 589 01 91 00)



Manometer
OE (000 589 06 21 00)



Kugelgelenkabzieher
OE (655 589 00 35 00)

Benötigte Füllmengen/Drehmomente

Füllmengen und Spezifikationen

Servolenkungsöl	0,00 Liter
Spezifikation Servolenkungsöl	Hersteller Spezifikationen beachten.

Benötigte Drehmomente

Selbstsichernde Schrauben und Muttern sind grundsätzlich zu erneuern.

Lenkstockhebel (1)	(siehe Abbildung 2) Neue Mutter(n) verwenden	Vorgaben der Fahrzeughersteller beachten (Drehmoment, Dehnschrauben, Sicherungsmittel).
Lenkstange (2)	(siehe Abbildung 2) Neue Mutter(n) verwenden	Vorgaben der Fahrzeughersteller beachten (Drehmoment, Dehnschrauben, Sicherungsmittel).
Druckleitung an Lenkgetriebe		Vorgaben der Fahrzeughersteller beachten (Drehmoment, Dehnschrauben, Sicherungsmittel).
Rücklaufleitung an Lenkgetriebe		Vorgaben der Fahrzeughersteller beachten (Drehmoment, Dehnschrauben, Sicherungsmittel).
Lenkgetriebe		Vorgaben der Fahrzeughersteller beachten (Drehmoment, Dehnschrauben, Sicherungsmittel).

Ausbau

Fahrzeug anheben bis die Vorderräder frei sind.
Lenkung an den Anschlag nach rechts drehen.

Fahrerhaus kippen.

Einstiegsverkleidung ausbauen.

Hydraulikleitung(en) für Servolenkung vom Rahmen abbauen.
Hydraulikleitung(en) vom Lenkgetriebe abbauen.

Stecker abziehen. **(1)**

Ausgleichsbehälter für Servolenkung ausbauen. **(2)**

Halter des Ausgleichsbehälters für Servolenkung ausbauen. **(3)**

Hydraulikleitung(en) trennen. **(4)**

Hydraulikleitung(en) abbauen. **(5)**

Druckspeicher lösen. **(6)**

Stecker für Proportionalventil trennen. **(7)**

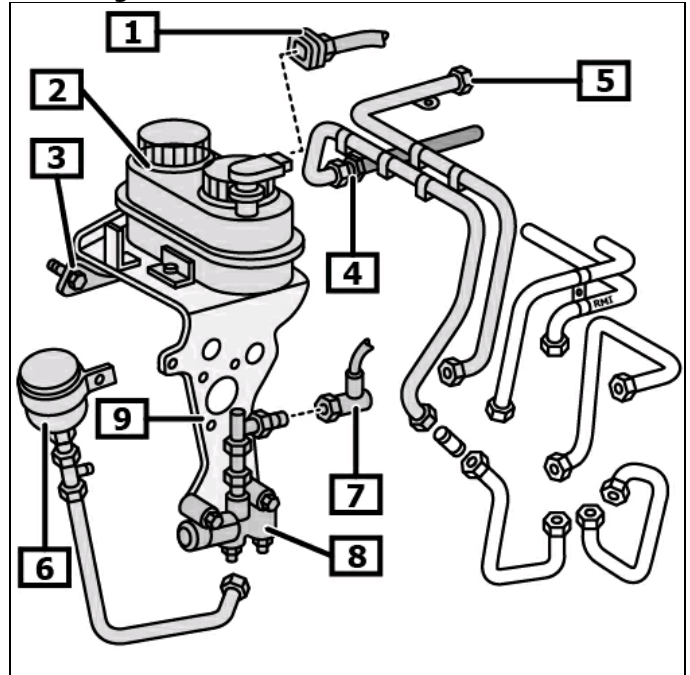
Proportionalventil abbauen. **(8)**

Halter abbauen. **(9)**

(siehe Abbildung 1)

**Auslaufende Flüssigkeit auffangen.
Öffnung(en) verschließen.**

Abbildung 1



1 Stecker

2 Ausgleichsbehälter für Servolenkung

3 Halter des Ausgleichsbehälters für Servolenkung

4 Hydraulikleitung(en)

5 Hydraulikleitung(en)

6 Druckspeicher

7 Stecker für Proportionalventil

8 Proportionalventil

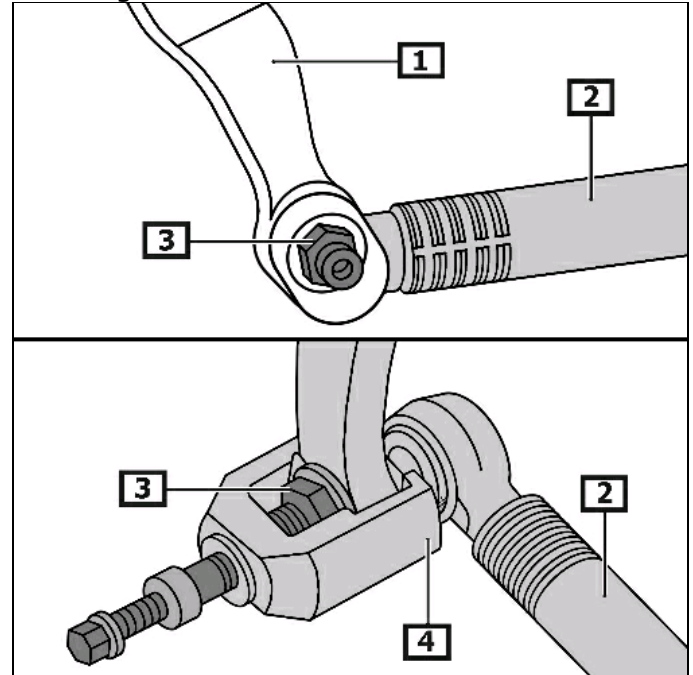
9 Halter

Mutter für Lenkstangenkopf lösen. (3)
 Lenkstangenkopf mit Abzieher abdrücken. (4)
 Mutter(n) für Lenkstangenkopf abschrauben. (3)
 Lenkstange vom Lenkstockhebel abbauen. (2)

Benötigte Spezialwerkzeuge

Abzieher (4) OE (625 589 00 35 00)
 (siehe Abbildung 2)

Abbildung 2



- | | |
|--------------------------|--------------|
| 1 Lenkstockhebel | 2 Lenkstange |
| 3 Mutter Lenkstangenkopf | 4 Abzieher |

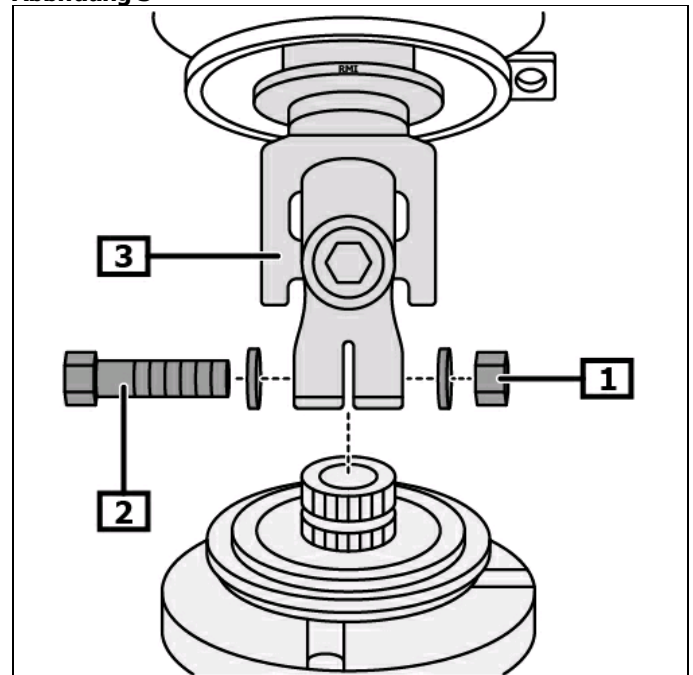
Hydraulikleitung(en) vom Lenkgetriebe abbauen.

**Auslaufende Flüssigkeit auffangen.
 Entsorgungsvorschriften beachten!**

Stecker am Ausgleichsbehälter für Servolenkung abziehen.
 Ausgleichsbehälter für Servolenkung lösen und zur Seite legen.
 Lenkgetriebe in Mittelstellung drehen.
 Lenkrad gegen unbeabsichtigtes verdrehen sichern.

Mutter für Gelenk für Lenksäule unten abschrauben. (1)
 Schraube für Gelenk für Lenksäule unten ausschrauben. (2)
 Gelenk für Lenksäule unten vom Lenkgetriebe lösen. (3)
 (siehe Abbildung 3)

Abbildung 3



- | | |
|---|---|
| 1 Mutter für Gelenk für Lenksäule unten | 2 Schraube für Gelenk für Lenksäule unten |
| 3 Gelenk für Lenksäule unten | |

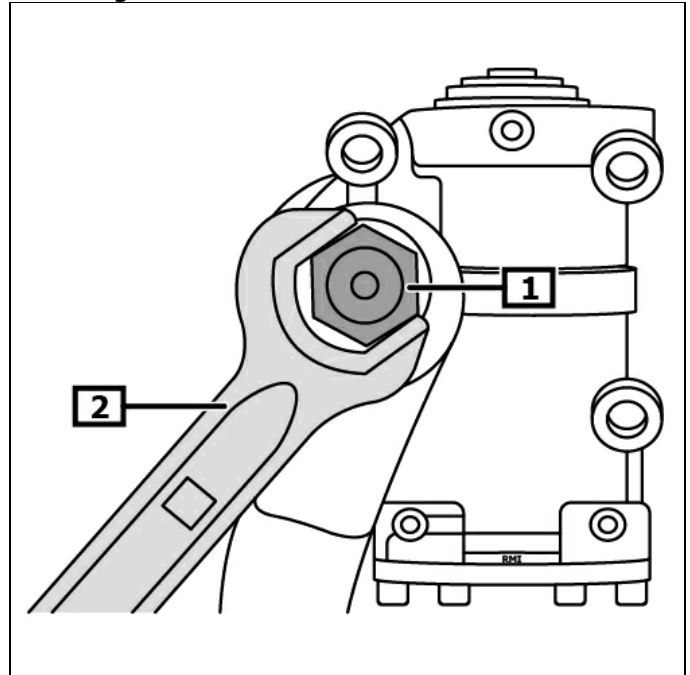
Spanngurt am Lenkgetriebe anbringen.
Lenkgetriebe mit geeignetem Hebewerkzeug ausbauen.

Mutter für Lenkstockhebel lösen. **(1)(2)**

Benötigte Spezialwerkzeuge

Gabelschlüssel **(2)** OE **(000 589 16 01 00)**
(siehe Abbildung 4)

Abbildung 4



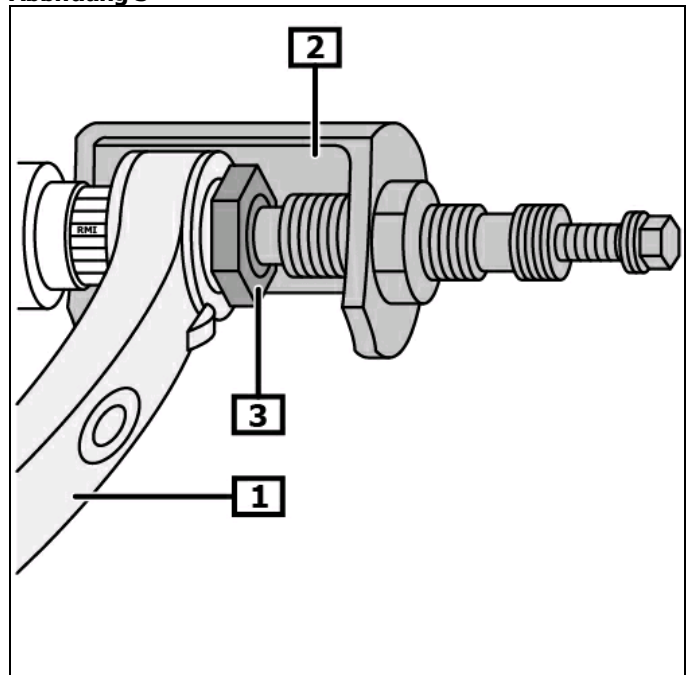
1 Mutter(n) für Lenkstockhebel **2** Gabelschlüssel

Lenkstockhebel mit Abzieher vom Lenkgetriebe trennen. **(1)(2)**
Mutter(n) für Lenkstockhebel abschrauben. **(3)**
Lenkstockhebel ausbauen. **(1)**

Benötigte Spezialwerkzeuge

Kugelgelenkabzieher **(2)** OE **(655 589 00 35 00)**
(siehe Abbildung 5)

Abbildung 5



1 Lenkstockhebel **2** Kugelgelenkabzieher

3 Mutter(n) für Lenkstockhebel

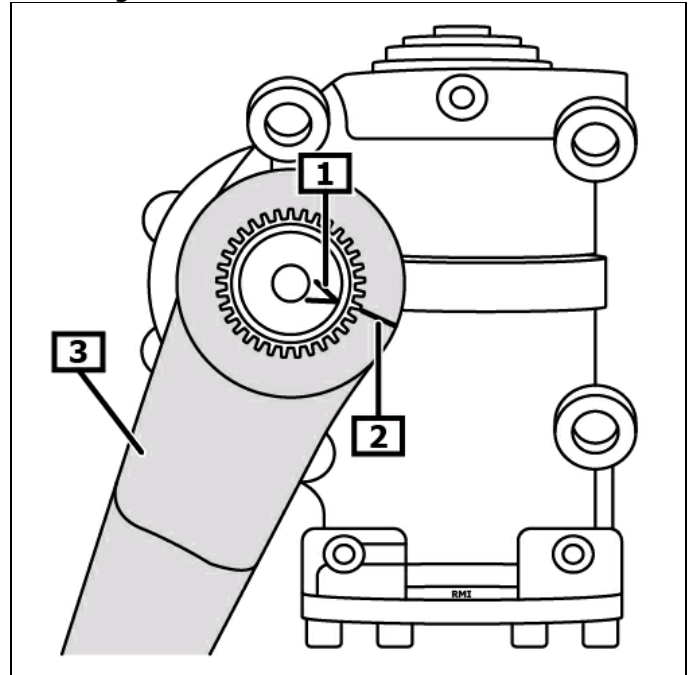
Einbau

Lenkstockhebel einbauen. **(3)**
Markierungen müssen fluchten. **(1)(2)**
(siehe Abbildung 6)

Weiterer Einbau in umgekehrter Reihenfolge des Ausbaus.

Die Lenkstange darf erst nach dem Entlüftungsvorgang an den Lenkstockhebel angebaut werden.

Abbildung 6



1 Markierung(en)

2 Markierung(en)

3 Lenkstockhebel

Lenksystem entlüften

Gelenkwelle vom Getriebeflansch trennen und seitlich sichern.

Ölstand der Servolenkung prüfen, ggf. korrigieren.

Lenkrad 2-mal von Anschlag zu Anschlag drehen.

Ölstand der Servolenkung prüfen, ggf. korrigieren.

Vorwärtsgang einlegen.

Motor starten und ca. 1 min im Leerlauf laufen lassen.

Ölstand beobachten.

Lenkrad bei laufendem Motor mehrmals von Anschlag zu Anschlag drehen, dabei ständig Hydraulikölstand korrigieren.

Der Entlüftungsvorgang ist beendet, wenn beim Entlüften keine Luftblasen mehr im Behälter aufsteigen.

Motor abstellen.

Wenn nach dem Abstellen des Motors der Ölstand im Ausgleichsbehälter für Servolenkung um mehr als 2 cm ansteigt, befindet sich noch Luft im System und der Entlüftungsvorgang muss wiederholt werden.

Gelenkwelle einbauen.

Lenkstange in den Lenkstockhebel einbauen. **(1)(2)**
(siehe Abbildung 2)

Ölstand der Servolenkung prüfen, ggf. korrigieren.

Endbegrenzungsdruck prüfen.

Vorderräder mittig auf die Drehteller stellen.

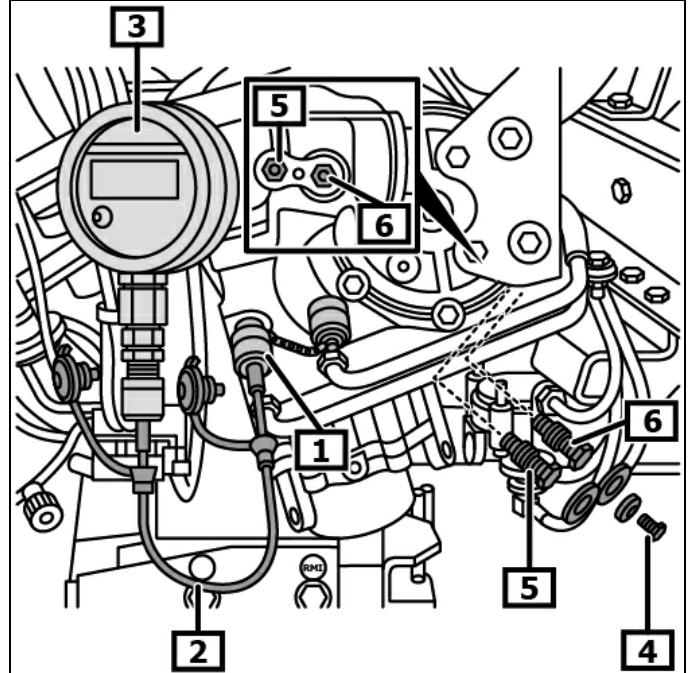
Verschlusschraube ausschrauben.
Anschlussstück einschrauben. (1)
Schlauch anschließen. (2)
Manometer anschließen. (4)

Benötigte Spezialwerkzeuge

Schlauch (2) OE (400 589 01 91 00)
Manometer (3) OE (000 589 06 21 00)
(siehe Abbildung 7)

Fahrerhaus zurückkippen.

Abbildung 7



- | | |
|--------------------|--------------------|
| 1 Anschlussstück | 2 Schlauch |
| 3 Manometer | 4 Schraube |
| 5 Einstellschraube | 6 Einstellschraube |

Motor starten und mit ca. 1400 - 1500/min laufen lassen.

Lenkrad mehrmals bis zum Anschlag hin- und herdrehen, bis die Servolenkungs-Öltemperatur ca. 50 °C erreicht hat.

Lenkrad nach links bis zum Anschlag drehen.

Druck am Manometer ablesen und notieren.

Lenkrad nach rechts bis zum Anschlag drehen.

Druck am Manometer ablesen und notieren.

Lenkrad in Mittelstellung bringen.

Motor abstellen.

Der Endbegrenzungsdruck muss 40 - 60 bar betragen.

Wenn der Endbegrenzungsdruck außerhalb der Toleranz liegt, muss er eingestellt werden.

Endbegrenzungsdruck einstellen

Schraube(n) ausschrauben. **(4)**

Einstellschraube(n) bis zum Anschlag einschrauben. **(5)(6)**

Motor starten und mit ca. 1400 - 1500/min laufen lassen.

Lenkrad nach links bis zum Anschlag drehen.

Druck am Manometer ablesen.

Wenn der Endbegrenzungsdruck außerhalb der Toleranz liegt, Einstellschraube 1/4 Umdrehung ein- bzw. ausschrauben und den Druck erneut prüfen. **(5)**

Einstellschraube insgesamt max. 2,5 Umdrehungen ausschrauben.

Lenkrad nach rechts bis zum Anschlag drehen.

Druck am Manometer ablesen.

Wenn der Endbegrenzungsdruck außerhalb der Toleranz liegt, Einstellschraube 1/4 Umdrehung ein- bzw. ausschrauben und den Druck erneut prüfen. **(6)**

Einstellschraube insgesamt max. 2,5 Umdrehungen ausschrauben.

Schraube(n) festschrauben. **(4)**

Motor abstellen.

(siehe Abbildung 7)

Fahrerhaus kippen.

Spezialwerkzeuge abbauen. **(1) - (3)**

Verschlusschraube einschrauben.

(siehe Abbildung 7)

Ölstand der Servolenkung prüfen, ggf. korrigieren.

Fahrerhaus zurückkippen.

Probefahrt durchführen.

Lenksystem auf Dichtheit prüfen.