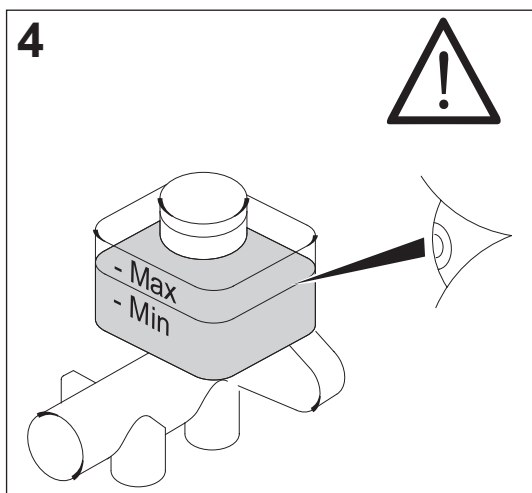
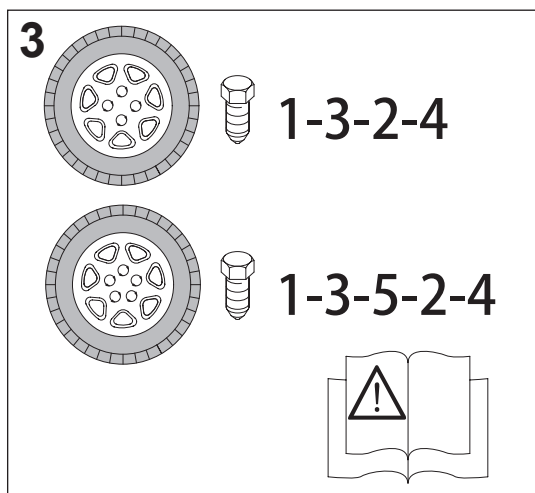
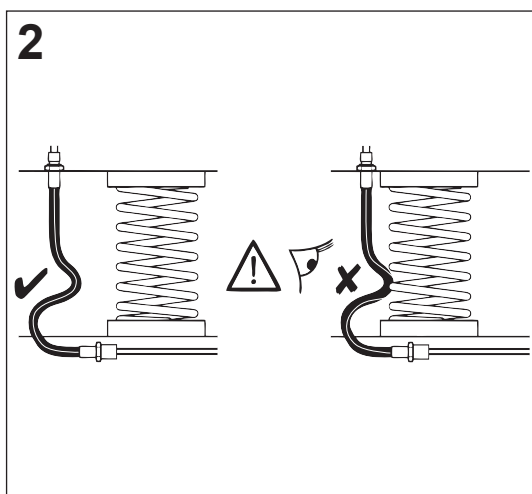
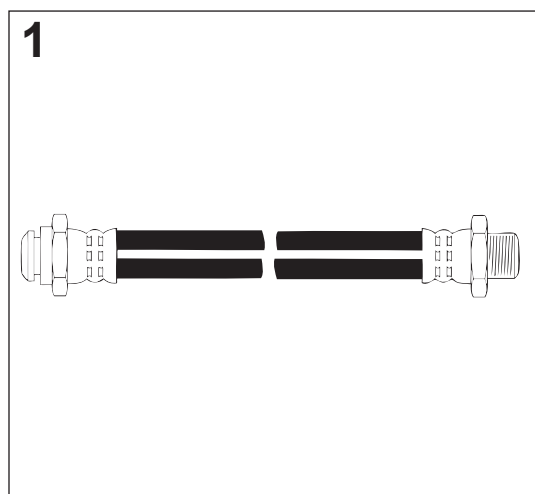
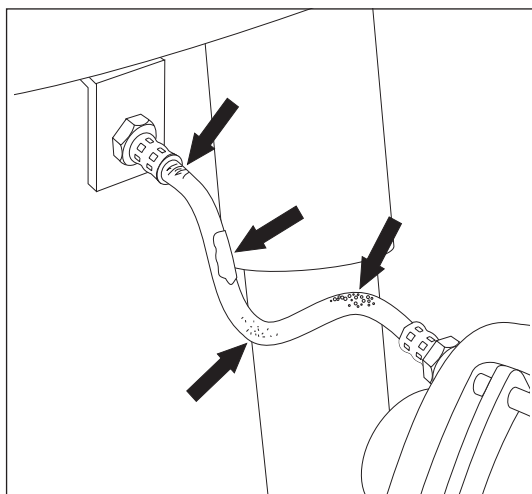
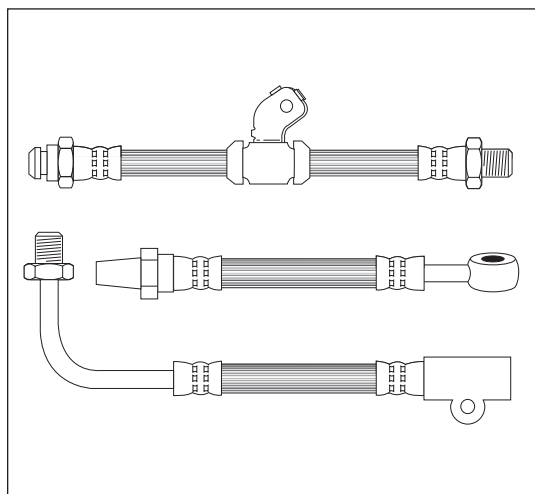


PUBLICATION
XZB308CCN



更换制动软管



注意: 更换制动软管之前请务必认真阅读本说明。

为了保证行车安全和实现产品的最佳效果, 天合公司建议所有汽车维修保养工作必须由经过适当培训的专业人员按照汽车制造商的指示来执行。 液压制动软管是关系行车安全的重要部件, 必须由经过培训的专业人员进行安装。天合公司对由于产品安装不当或不正确产生的一切后果不承担任何责任。安装过程中, 禁止按压刹车踏板, 否则可能导致制动系统损坏。注意: 制动液具有腐蚀性, 禁止口服, 避免接触眼睛和车辆的车身部分。用千斤顶支起车辆放置在车轴修理台上, 并进行固定。

拆卸:

- 拆下对应车轮。
- 拆下所有固定夹(如果有固定夹的话)。
- 拆下制动软管。
- 选择合适的塞子堵住制动硬管, 防止制动液流失。

安装

- 安装过程中制动软管禁止扭曲(1)。
- 按照汽车制造商的规定上紧连接件。
- 安装固定夹(如果有固定夹的话)。
- 注意: 车辆左右转向或者在反弹或压缩时, 制动软管不得变形或与底盘其他零部件接触(2)。
- 注意: 按照汽车操作说明中要求的规格, 选用正确的制动液产品。
- 按照汽车制造商的建议对制动系统进行排气。
- 检查制动系统有无泄漏。
- 装回车轮。使用扭矩扳手按照汽车制造商规定扭矩上紧车轮螺栓(3)。
- 检查制动液液位(4)。
- 进行试驾。

本说明中的插图仅用于帮助读者理解说明书内容。