



Renault Modus, Grand Modus (F/JP0_)



PERICOLO

L'unità airbag può scattare involontariamente!

L'unità airbag è un componente pirotecnico che usata in maniera impropria può causare la morte!

Solo impiegati adeguatamente istruiti possono eseguire lavoro al sistema airbag.

Staccare batteria.

Deporre l'unità airbag sempre con il lato imbottito orientato verso l'alto.

Trasportare l'unità airbag sempre nell'imballaggio adatto.

Non lasciare l'unità airbag incustodita, ma chiuderlo in modo sicuro in un apposito armadio.

Non aprire l'unità airbag ma ripararla.

Montare l'unità airbag solo in condizioni non danneggiate.

Non eseguire misurazioni all'unità airbag con una lampada di controllo o un multimetro.

Indossare occhiali protettivi e guanti di protezione.

Durante il collegamento della batteria non devono trovarsi persone nel veicolo.

INDICAZIONE

Durante i lavori al servosterzo, prestare attenzione alla pulizia.

Durante lo smontaggio del piantone dello sterzo la regolazione del piantone dello sterzo deve rimanere bloccata.

Viti e dadi autobloccanti e corrosi devono essere sostituiti.

I lavori di riparazione al piantone dello sterzo elettromeccanico non sono ammissibili, in quanto deve essere sostituito completamente.

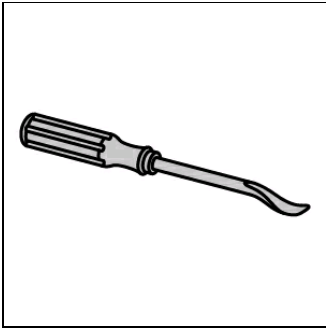
osservare le disposizioni per lo smaltimento rifiuti!

Se è stato azionato l'airbag del conducente, è necessario sostituire il piantone dello sterzo.

Non utilizzare oli, grassi, sostanze chimiche e detergenti non rilasciati dal fabbricante alle unità airbag.

Le figure di queste istruzioni d'uso sono a titolo esemplificativo e servono esclusivamente per una migliore comprensione.

utensili speciali necessari



Leva di montaggio
OE (Car. 1597)

anticoppie necessarie

coppie di serraggio

Le viti e i dadi autofissanti devono essere sempre sostituiti.

vite(i) giunto cardanico (2)	(vedi figura 6)	Utilizzare vite(i) e dado(i) nuovi.	24 Nm
Vite(i) per albero intermedio dello sterzo (3)	(vedi figura 6)	Utilizzare vite(i) nuova(e).	sul piantone dello sterzo 32 Nm
Dado(i) per piantone dello sterzo (1)	(vedi figura 7)		21 Nm
Vite per volante		Utilizzare vite(i) nuova(e).	44 Nm

smontaggio:

Disattivare il sistema airbag.
Osservare posizione di montaggio del collegamento EOBD.

Portare in posizione centrale il volante.

Staccare polo negativo della batteria.

Rispettare un tempo di attesa di minimo 10 s.

Smontare airbag conducente.

Staccare conduttura(e) elettrica(he) per airbag conducente.
Smontare lo sterzo.

Smontare copertura(e) cruscotto in basso. **(1)**
(vedi figura 1)

Svitare vite(i) per rivestimento(i) piantone dello sterzo in basso. **(1)**

Staccare morsetto(i) di supporto. **(2)**

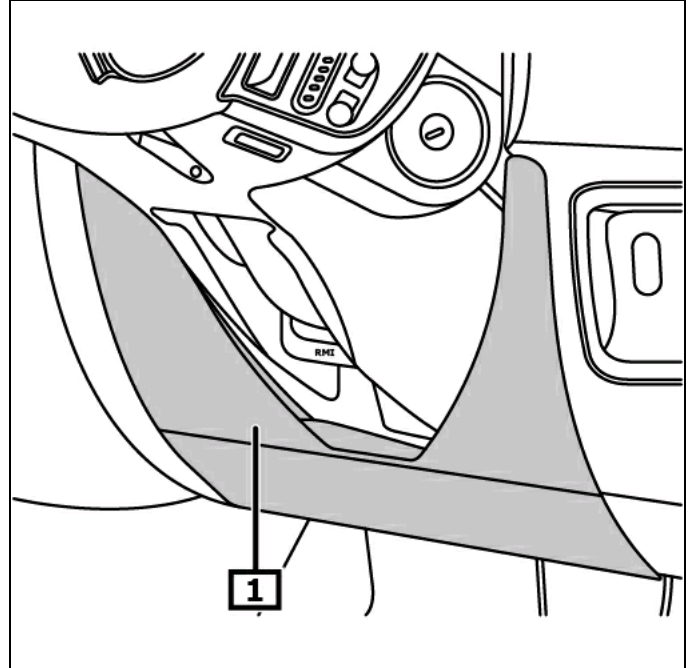
Smontare il rivestimento del piantone dello sterzo in basso. **(3)**

Staccare il rivestimento del piantone dello sterzo in alto dal rivestimento flessibile per il piantone dello sterzo.

Smontare il rivestimento del piantone dello sterzo in alto. **(4)**

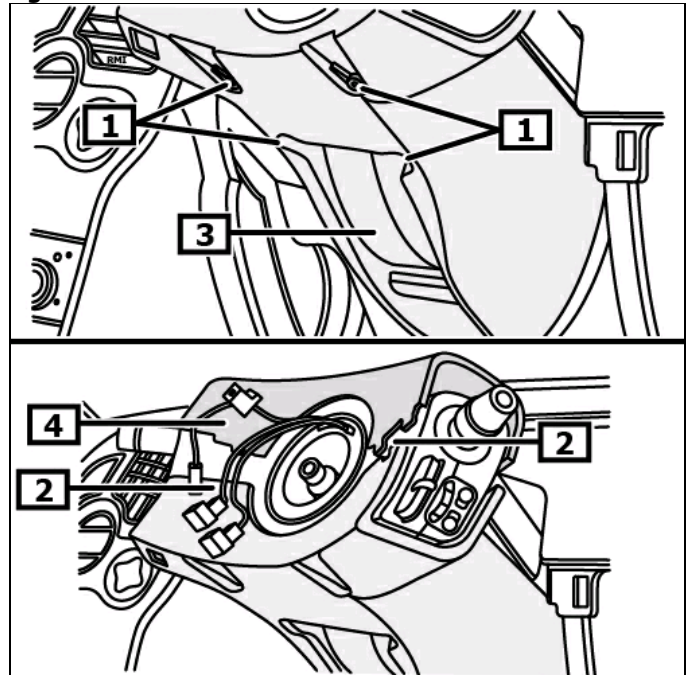
(vedi figura 2)

figura 1



1 copertura(e) cruscotto in basso

figura 2



1 Vite(i) per rivestimento(i) piantone dello sterzo in basso

2 morsa (e) di supporto

3 Rivestimento piantone dello sterzo in basso

4 Rivestimento piantone dello sterzo in alto

La marcatura sull'unità di contatto deve essere allineata con il bordo di riferimento. (1)

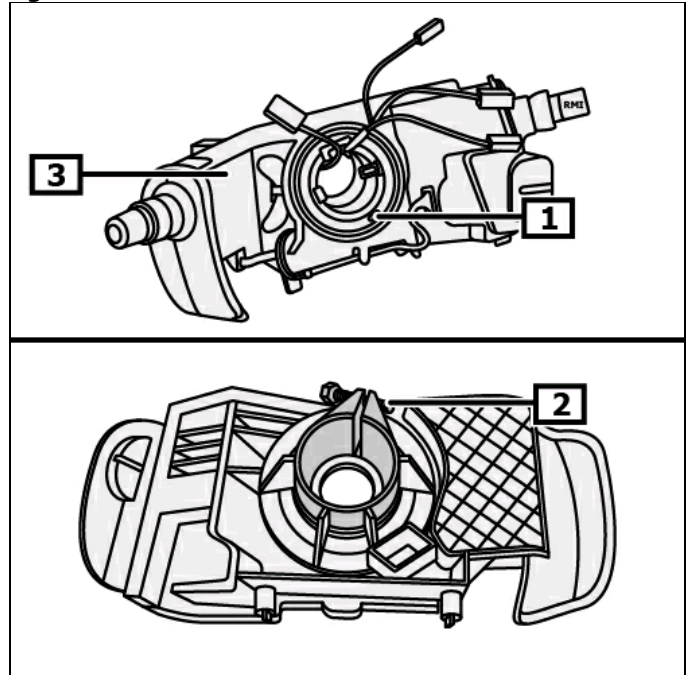
Staccare fascetta(e) di serraggio per modulo piantone dello sterzo. (2)

Smontare il modulo piantone sterzo con leva(e) devio guida. (3)

Staccare collegamenti a spina elettrici.

(vedi figura 3)

figura 3



1 marcatura(e)

2 Fascetta/e di fissaggio

3 Modulo piantone di guida

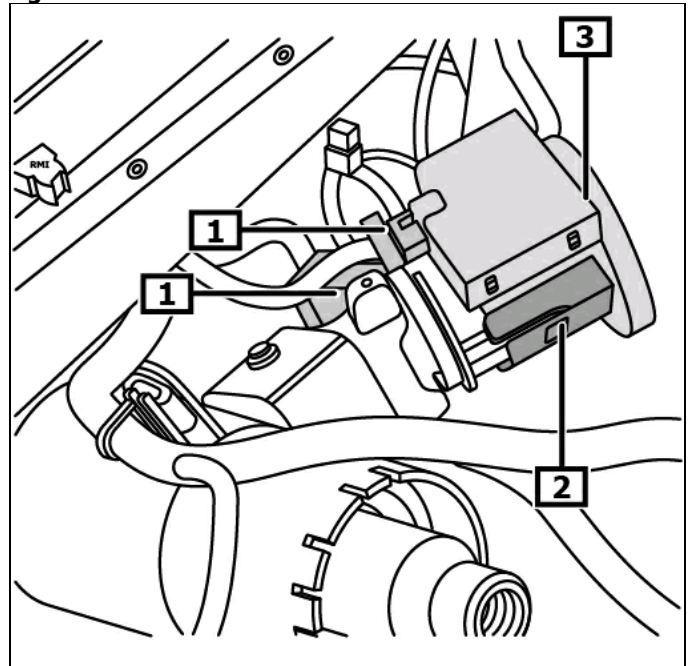
Staccare il connettore elettrico della bobina di lettura per blocco avviamento motore. (1)

Sbloccare la chiusura della bobina di lettura per blocco avviamento motore. (2)

Smontare la bobina di lettura dell'immobilizzatore. (3)

(vedi figura 4)

figura 4



1 Connettore elettrico per bobina di lettura per blocco avviamento motore

2 Chiusura della bobina di lettura per blocco avviamento motore

3 Bobina di lettura per blocco avviamento motore

Smontare scomparto. **(1)**
Utilizzare la leva di montaggio.

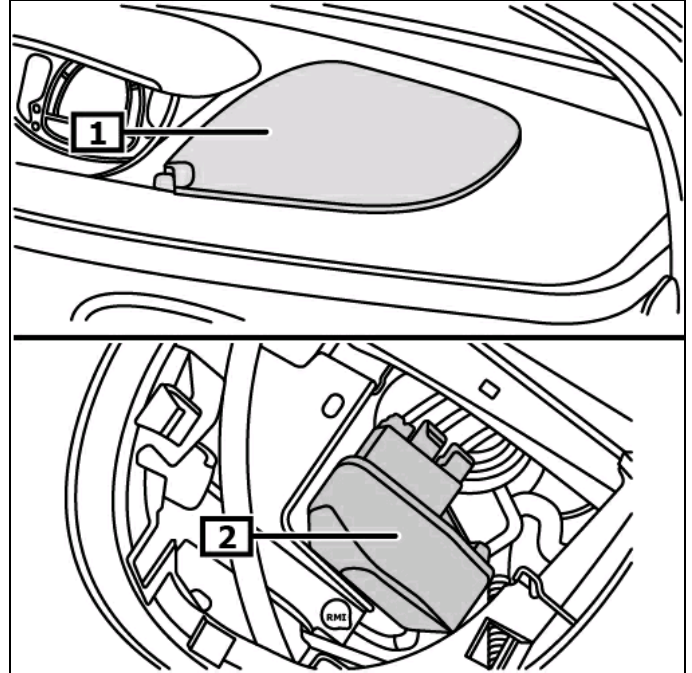
utensili speciali necessari

Leva di montaggio **OE (Car. 1597)**

Staccare conduttura(e) elettrica(he) per piantone dello sterzo.
(2)

(vedi figura 5)

figura 5



1 Portaoggetti

2 Connettore(i) elettrico(i).

Riposizionare il rivestimento del pavimento sotto ai piedi dal lato del guidatore.

Rimuovere l'anello di supporto. **(1)**

Svitare vite(i) - giunto cardanico. **(2)**

osservare posizione di montaggio

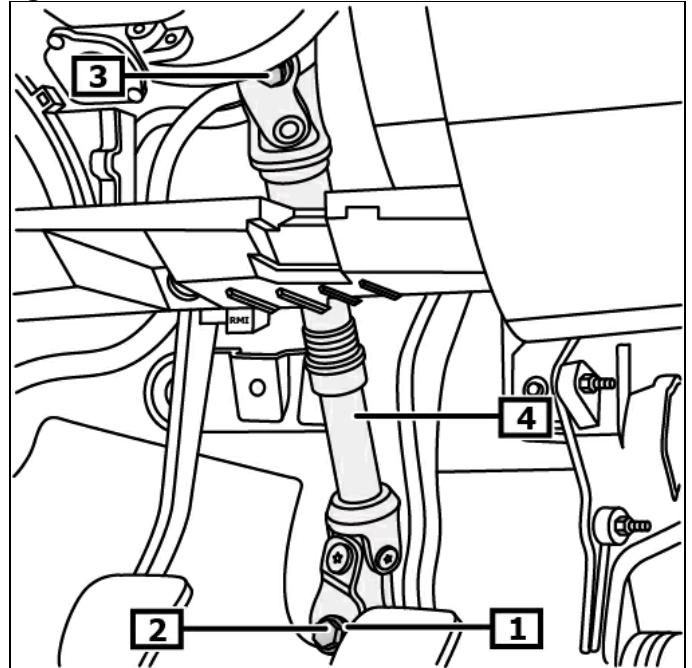
Rimuovere verso l'alto giunto a snodo dalla scatola guida.

Svitare vite(i) per albero intermedio dello sterzo. **(3)**

Smontare l'albero intermedio dello sterzo. **(4)**

(vedi figura 6)

figura 6



1 Anello di supporto

2 vite(i) giunto cardanico

3 Vite(i) per albero intermedio
dello sterzo

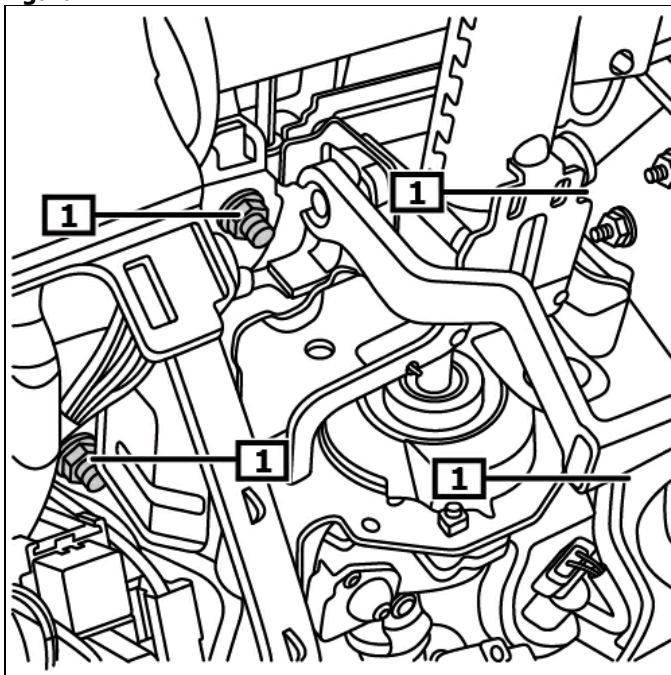
4 Albero intermedio dello sterzo

Svitare dado(i) per piantone dello sterzo. **(1)**
Staccare condotta(e) elettrica(he) per piantone dello sterzo.
(vedi figura 7)

Quando viene sostituito il piantone dello sterzo è necessario trasformare i seguenti componenti:

- Serratura di accensione
- Albero intermedio dello sterzo

figura 7



1 Dado(i) per piantone dello sterzo

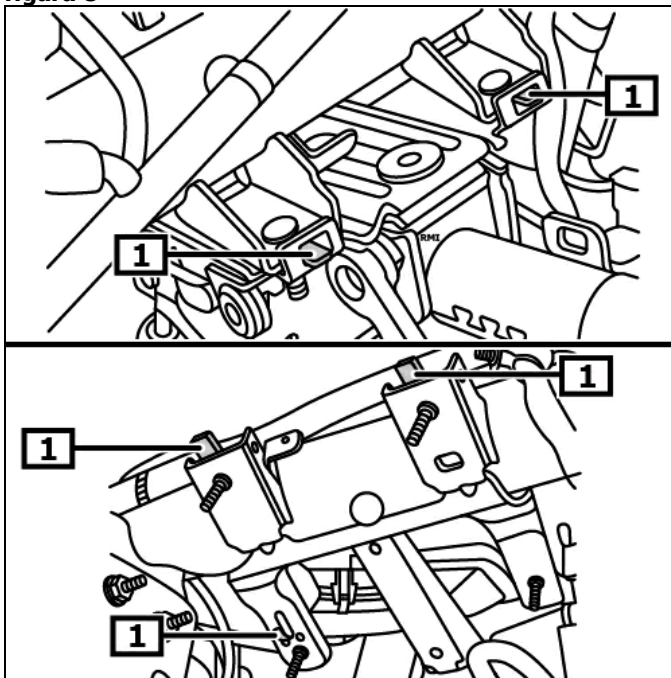
montaggio:

Fissare il piantone dello sterzo con l'ausilio dei fissaggi sul supporto per cruscotto. **(1)**
(vedi figura 8)

Stringere dado(i) per piantone dello sterzo. **(1)**
(vedi figura 7)

Ulteriore montaggio nella sequenza invertita dello smontaggio.

figura 8



1 fissaggio

**Prestare attenzione che la vite per il giunto a snodo si trovi al centro nella cavità dell'albero dello sterzo! (1) - (4)
(vedi figura 9)**

Ulteriore montaggio nella sequenza invertita dello smontaggio.

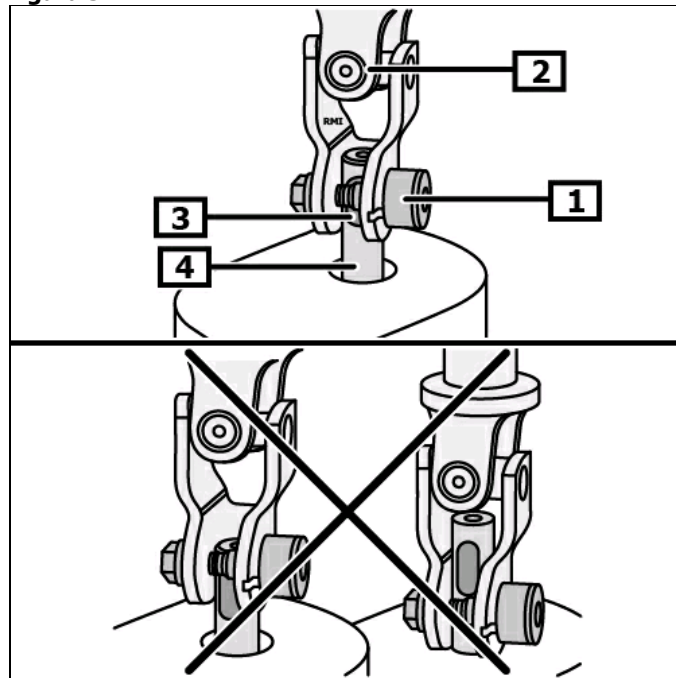
Decodificare raggio, programma memoria transitoria.
Controllare il funzionamento dei dispositivi elettrici.

Impostare sensore angolo di sterzo.

Istruire il sensore dell'angolo di sterzata con apposito utensile di diagnosi.

Osservare posizione di montaggio del collegamento EOB.

figura 9



1 vite(i) giunto cardanico

2 giunto cardanico sterzo

3 cavità

4 albero dello sterzo