



Renault Modus, Grand Modus (F/JP0_)



GEFAHR

Airbageinheit kann ungewollt auslösen!

Airbageinheit ist ein pyrotechnisches Bauteil, das bei unsachgemäßer Handhabung zum Tode führen kann!

Nur speziell geschulte Mitarbeiter dürfen Arbeiten am Airbagsystem ausführen.

Batterien abklemmen.

Airbageinheit immer mit der gepolsterten Seite nach oben ablegen.

Airbageinheit immer in einer geeigneten Verpackung transportieren.

Airbageinheit nicht unbeaufsichtigt liegenlassen, sondern in einem geeignetem Schrank sicher verschließen.

Airbageinheit nicht öffnen, oder reparieren.

Airbageinheit nur in unbeschädigtem Zustand verbauen.

Keine Messungen mit einer Prüflampe oder einem Multimeter an der Airbageinheit durchführen.

Schutzbrille und Schutzhandschuhe tragen.

Beim Wiederanschießen der Batterie darf sich keine Person im Fahrzeug befinden.

HINWEIS

Bei Arbeiten an der Servolenkung ist auf Sauberkeit zu achten.

Während des Ausbaus der Lenksäule muss die Lenksäulenverstellung verriegelt bleiben.

Selbstsichernde sowie korrodierte Schrauben und Muttern sind grundsätzlich zu erneuern.

Instandsetzungsarbeiten an der elektromechanischen Lenksäule sind nicht zulässig, sie ist grundsätzlich komplett zu erneuern.

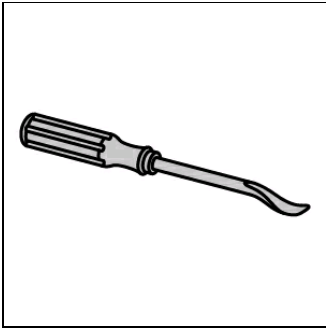
Entsorgungsvorschriften beachten!

Wenn der Fahrerairbag ausgelöst wurde, muss die Lenksäule erneuert werden.

Öle, Fette, Chemikalien und vom Hersteller nicht freigegebene Reinigungsmittel an Airbageinheiten nicht verwenden.

Die Abbildungen dieser Montageanweisung sind beispielhaft und dienen lediglich zum besseren Verständnis.

Benötigte Spezialwerkzeuge



Montagehebel
OE (Car. 1597)

Benötigte Drehmomente

Anzugsdrehmomente

Selbtsichernde Schrauben und Muttern sind grundsätzlich zu erneuern.

Schraube(n) für Kreuzgelenk (2)	(siehe Abbildung 6)	Neue Schraube(n) und Mutter(n) verwenden.	24 Nm
Schraube(n) für Lenkzwischenwelle (3)	(siehe Abbildung 6)	Neue Schraube(n) verwenden	an Lenksäule 32 Nm
Mutter(n) für Lenksäule (1)	(siehe Abbildung 7)		21 Nm
Schraube für Lenkrad		Neue Schraube(n) verwenden	44 Nm

Ausbau:

Airbagsystem deaktivieren.
Einbaulage des EOBD-Anschlusses beachten.

Lenkrad in Mittelstellung bringen.

Minuspol der Batterie abklemmen.

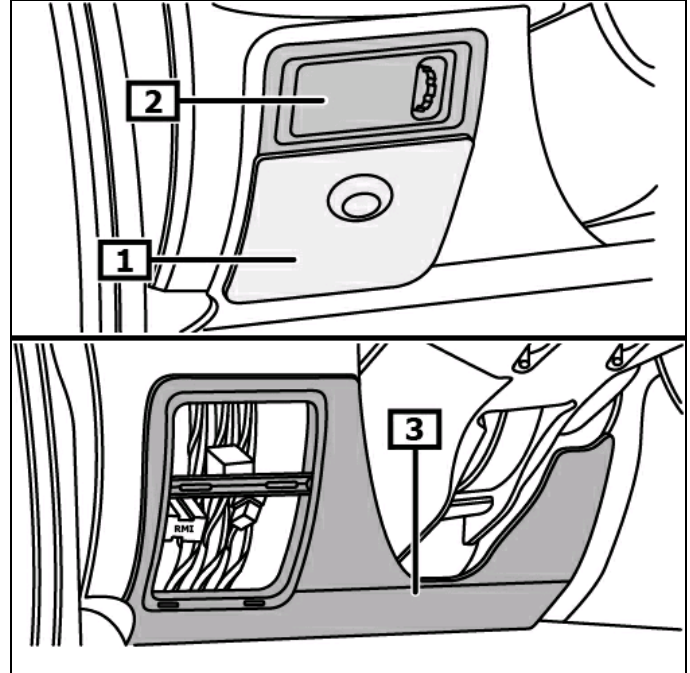
Wartezeit von mindestens 10 s einhalten.

Fahrerairbag ausbauen.

Elektrische Steckverbindung(en) für Fahrerairbag trennen.
Lenkrad ausbauen.

Abdeckung für Sicherungskasten ausbauen. **(1)**
Schalterabdeckung entfernen. **(2)**
Elektr. - Steckverbindungen trennen.
Abdeckung(en) für Armaturenbrett unten ausbauen. **(3)**
(siehe Abbildung 1)

Abbildung 1



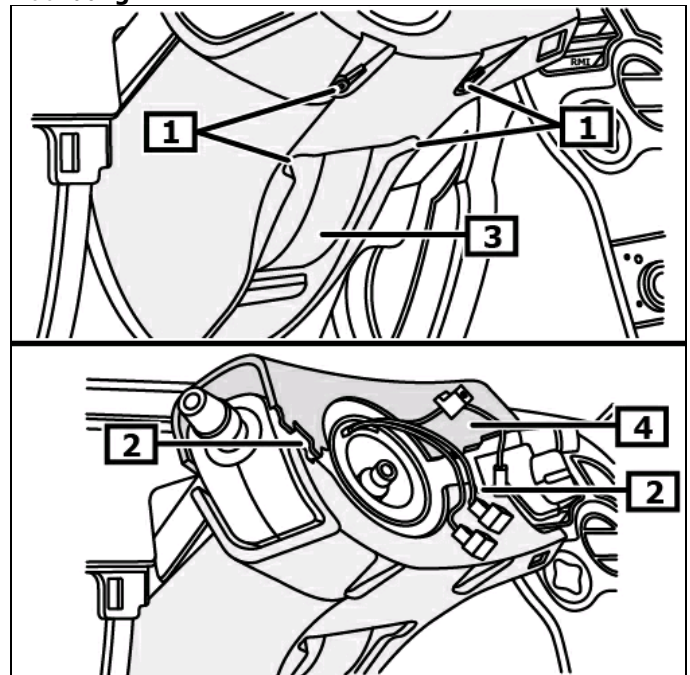
1 Abdeckung für Sicherungskasten **2** Schalterabdeckung

3 Abdeckung(en) für
Armaturenbrett unten

Schraube(n) für Lenksäulenverkleidung(en) unten ausschrauben. **(1)**

Halteklammer(n) lösen. **(2)**
Lenksäulenverkleidung unten ausbauen. **(3)**
Lenksäulenverkleidung oben von der flexiblen Verkleidung für
Lenksäule trennen.
Lenksäulenverkleidung oben ausbauen. **(4)**
(siehe Abbildung 2)

Abbildung 2



1 Schraube(n) für
Lenksäulenverkleidung(en) unten

2 Halteklammer(n)

3 Lenksäulenverkleidung unten

4 Lenksäulenverkleidung oben

Die Markierung auf der Kontakteinheit muss mit der Bezugskante fluchten. (1)

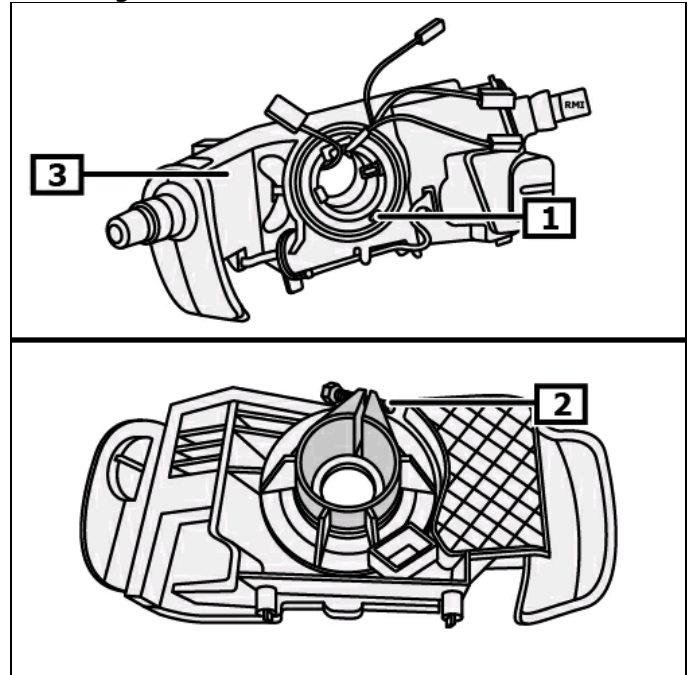
Klemmschelle(n) für Lenksäulenmodul lösen. (2)

Lenksäulenmodul mit Lenkstockscharter(n) ausbauen. (3)

Elektr. - Steckverbindungen trennen.

(siehe Abbildung 3)

Abbildung 3



1 Markierung(en)

2 Klemmschelle(n)

3 Lenksäulenmodul

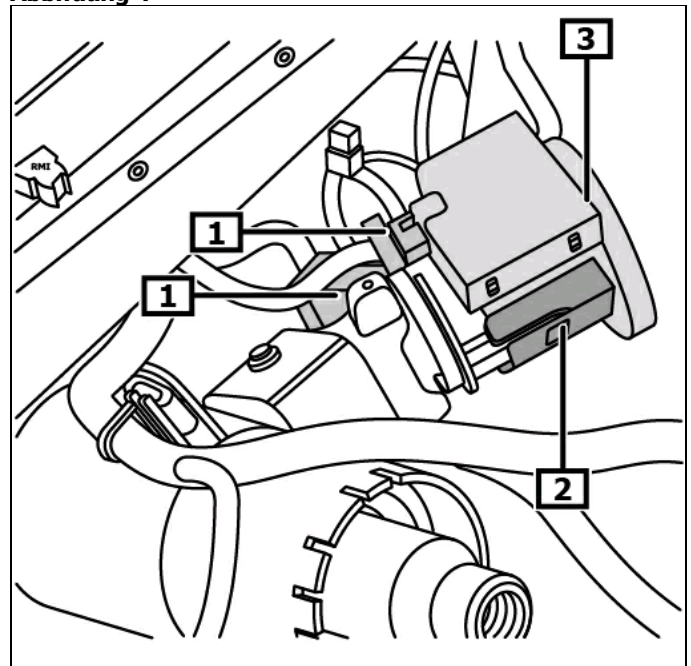
Elektrische Steckverbindung der Lesespule für Wegfahrsperre trennen. (1)

Verriegelung der Lesespule für Wegfahrsperre lösen. (2)

Lesespule für Wegfahrsperre ausbauen. (3)

(siehe Abbildung 4)

Abbildung 4



1 Elektrische Steckverbindung der Lesespule für Wegfahrsperre

2 Verriegelung der Lesespule für Wegfahrsperre

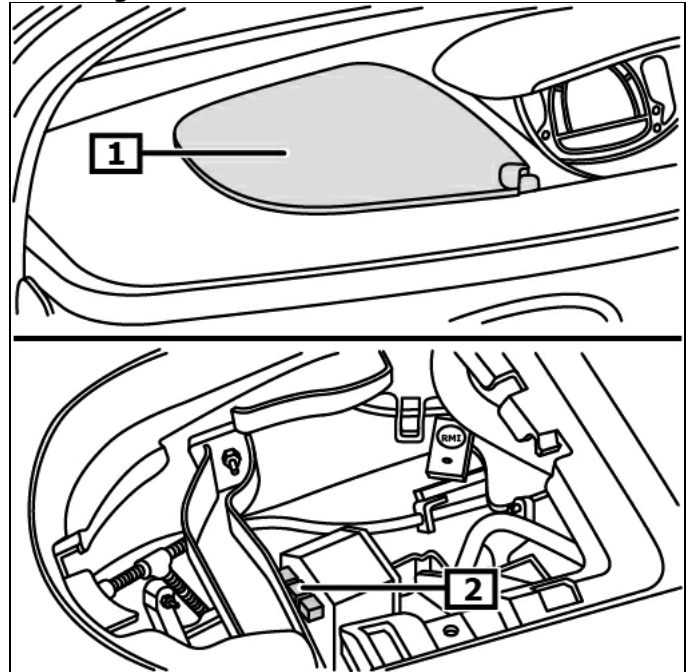
3 Lesespule für Wegfahrsperre

Ablagefach ausbauen. **(1)**
Montagehebel verwenden.

Benötigte Spezialwerkzeuge
Montagehebel **OE (Car. 1597)**

Elektrische Steckverbindung(en) für Lenksäule trennen. **(2)**
(siehe Abbildung 5)

Abbildung 5



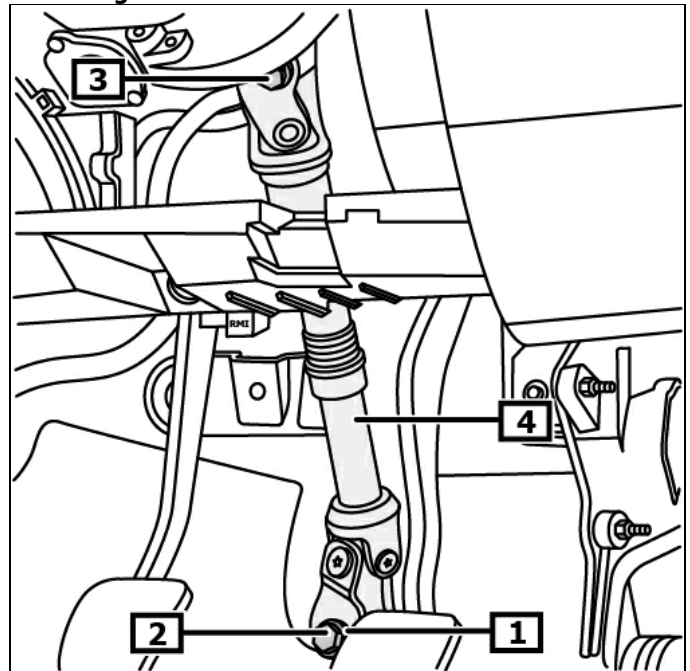
1 Ablagefach

2 Elektrische Steckverbindung(en)

Bodenbelag - Fußraum Fahrerseite zurückschlagen.

Stützring entfernen. **(1)**
Schraube(n) für Kreuzgelenk ausschrauben. **(2)**
Einbaulage beachten!
Kreuzgelenk nach oben vom Lenkgetriebe entfernen.
Schraube(n) für Lenkzwischenwelle ausschrauben. **(3)**
Lenkzwischenwelle ausbauen. **(4)**
(siehe Abbildung 6)

Abbildung 6



1 Stützring

2 Schraube(n) für Kreuzgelenk

3 Schraube(n) für
Lenkzwischenwelle

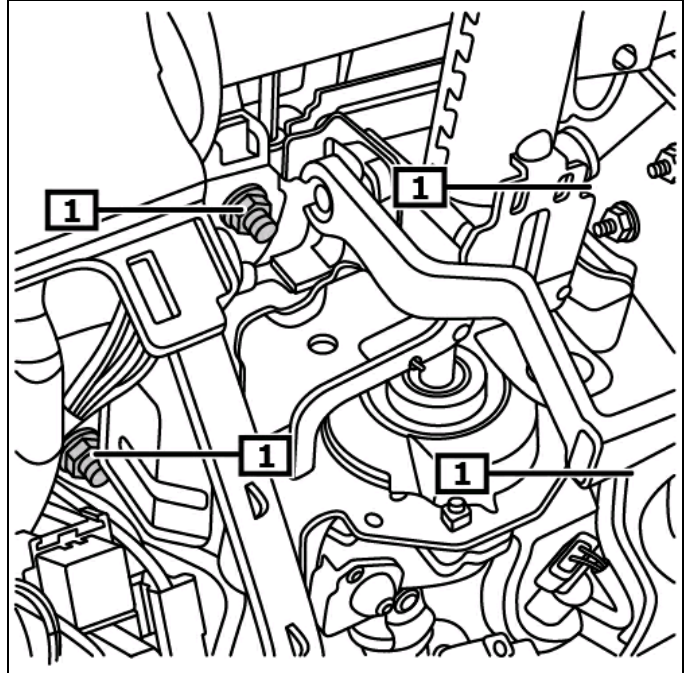
4 Lenkzwischenwelle

Mutter(n) für Lenksäule abschrauben. **(1)**
Elektrische Steckverbindung(en) für Lenksäule trennen.
(siehe Abbildung 7)

Wenn die Lenksäule ersetzt wird, müssen folgende Bauteile umgebaut werden:

- Zündschloss
- Lenkzwischenwelle

Abbildung 7



1 Mutter(n) für Lenksäule

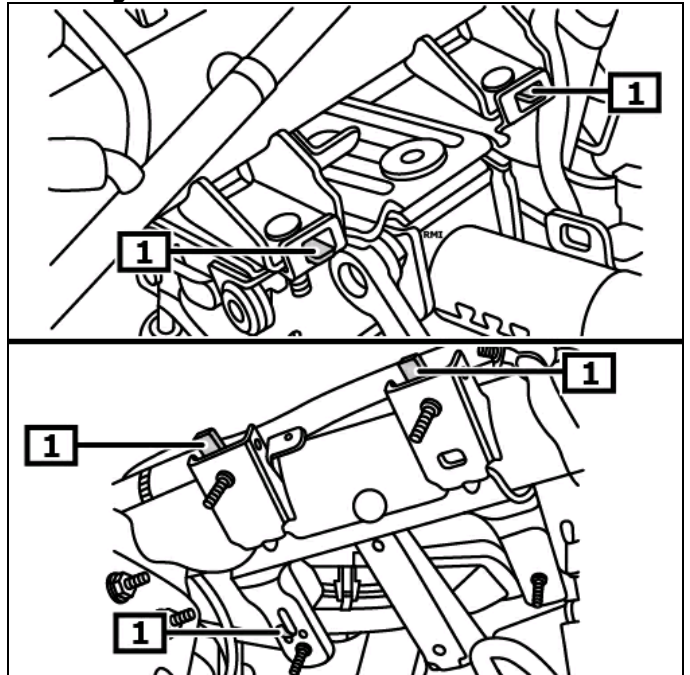
Einbau:

Lenksäule mit Hilfe der Fixierungen am Träger für Armaturenbrett befestigen. **(1)**
(siehe Abbildung 8)

Mutter(n) für Lenksäule festschrauben. **(1)**
(siehe Abbildung 7)

Weiterer Einbau in umgekehrter Reihenfolge des Ausbaus.

Abbildung 8



1 Fixierung

Darauf achten, dass die Schraube für Kreuzgelenk mittig in der Aussparung der Lenkspindel sitzt! (1) - (4) (siehe Abbildung 9)

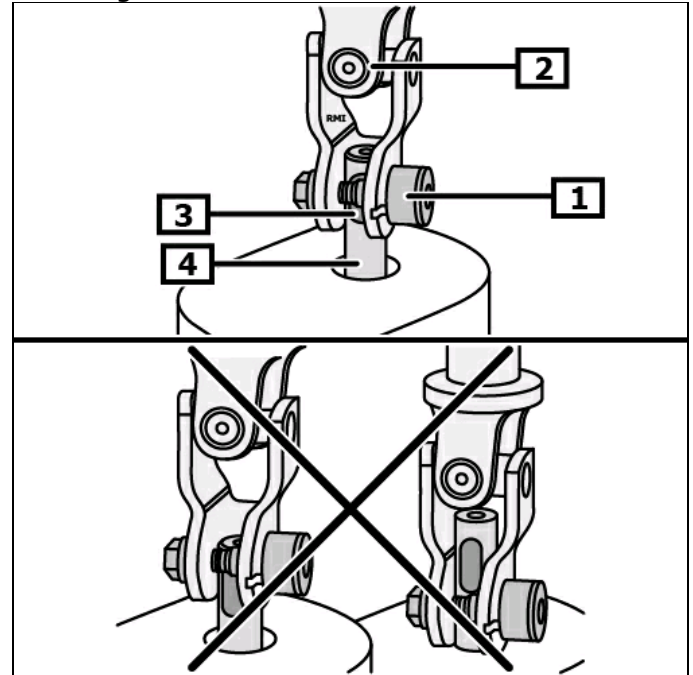
Weiterer Einbau in umgekehrter Reihenfolge des Ausbaus.

Radio decodieren, flüchtige Speicher programmieren
Elektrische Einrichtungen auf Funktion prüfen.

Lenkwinkelsensor anlernen.

Lenkwinkelsensor mit geeignetem Diagnosegerät anlernen.
Einbaulage des EOBD-Anschlusses beachten.

Abbildung 9



1 Schraube(n) für Kreuzgelenk

2 Kreuzgelenk - Lenkgetriebe

3 Aussparung

4 Lenkspindel