



Vauxhall Meriva Mk I (A)



### **GEFAHR**

**Airbageinheit kann ungewollt auslösen!**

**Airbageinheit ist ein pyrotechnisches Bauteil, das bei unsachgemäßer Handhabung zum Tode führen kann!**

**Nur speziell geschulte Mitarbeiter dürfen Arbeiten am Airbagsystem ausführen.**

**Batterien abklemmen.**

**Airbageinheit immer mit der gepolsterten Seite nach oben ablegen.**

**Airbageinheit immer in einer geeigneten Verpackung transportieren.**

**Airbageinheit nicht unbeaufsichtigt liegenlassen, sondern in einem geeignetem Schrank sicher verschließen.**

**Airbageinheit nicht öffnen, oder reparieren.**

**Airbageinheit nur in unbeschädigtem Zustand verbauen.**

**Keine Messungen mit einer Prüflampe oder einem Multimeter an der Airbageinheit durchführen.**

**Schutzbrille und Schutzhandschuhe tragen.**

**Beim Wiederanschließen der Batterie darf sich keine Person im Fahrzeug befinden.**

### **HINWEIS**

**Bei Arbeiten an der Servolenkung ist auf Sauberkeit zu achten.**

**Während des Ausbaus der Lenksäule muss die Lenksäulenverstellung verriegelt bleiben.**

**Selbstsichernde sowie korrodierte Schrauben und Muttern sind grundsätzlich zu erneuern.**

**Instandsetzungsarbeiten an der elektromechanischen Lenksäule sind nicht zulässig, sie ist grundsätzlich komplett zu erneuern.**

**Entsorgungsvorschriften beachten!**

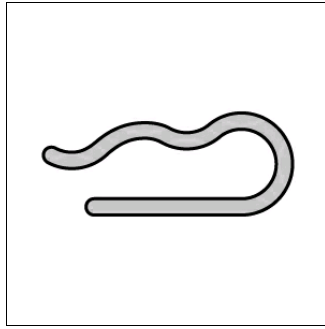
**Öle, Fette, Chemikalien und vom Hersteller nicht freigegebene Reinigungsmittel an Airbageinheiten nicht verwenden.**

**Die Abbildungen dieser Montageanweisung sind beispielhaft und dienen lediglich zum besseren Verständnis.**

## Benötigte Spezialwerkzeuge



Steckschlüsseinsatz und  
Biteinsatz-Set  
OE (MKM-604-D)



Fixierwerkzeug für  
Lenkwischenwelle  
OE (KM-6181)

## Benötigte Drehmomente

### Anzugsdrehmomente

Selbstsichernde Schrauben und Muttern sind grundsätzlich zu erneuern.

Schraube(n) vom Elektromotor für Servolenkung (2)	(siehe Abbildung 6)		9 Nm
Schraube(n) - Lenksäule (7)	(siehe Abbildung 6)	Neue Schraube(n) und Mutter(n) verwenden.	20 Nm
Schraube(n) für Lenkwischenwelle (3)	(siehe Abbildung 7)	Schraubensicherungsmittel I verwenden.	an Lenksäule 24 Nm + 60°
Schraube(n) für Lenkwischenwelle (4)	(siehe Abbildung 7)	Schraubensicherungsmittel I verwenden.	24 Nm
Schraube(n) für Fahrerairbag			8 Nm
Schraube für Lenkrad		Neue Schrauben mit Schraubensicherungsmittel I verwenden.	30 Nm

## Ausbau:

Lenkrad in Mittelstellung bringen und Lenkschloss einrasten lassen.

Minuspol der Batterie abklemmen.

Wartezeit von mindestens 1 min einhalten.

Fahrerairbag ausbauen.

### Benötigte Spezialwerkzeuge

Steckschlüsseinsatz und Biteinsatz-Set **OE (MKM-604-D)**  
- Biteinsatz **OE (MKM-604-29)**

Lenkrad ausbauen.

Griff für Höhenverstellung von der Lenksäule abbauen.

Rastnasen für Lenksäulenverkleidung oben entriegeln. **(1)(2)**

Montagekeil(e) verwenden. **(3)**

Lenksäulenverkleidung oben ausbauen. **(1)**

Schraube(n) für Lenksäulenverkleidung(en) unten ausschrauben. **(5)**

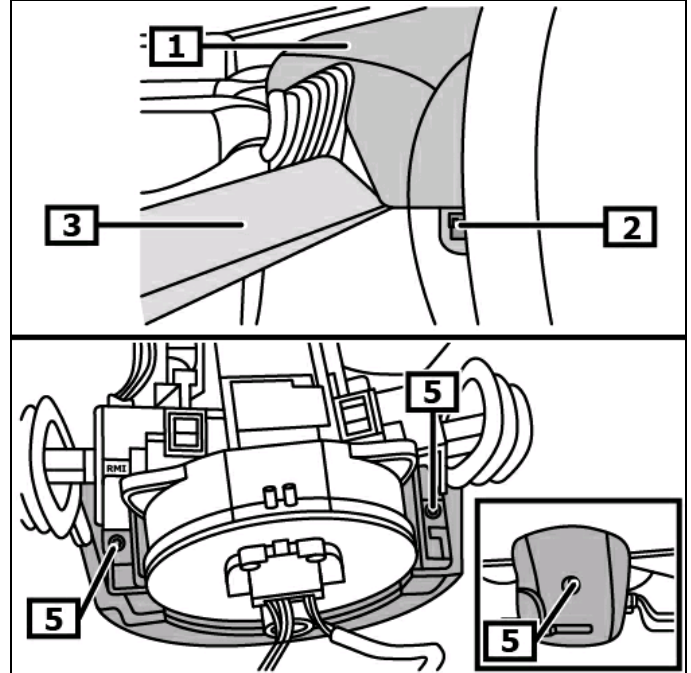
Lenksäulenverkleidung unten ausbauen. **(6)**  
**(siehe Abbildung 1)**

Elektrische Steckverbindung für Kontakteinheit lösen. **(1)**

Kontakteinheit ausbauen. **(2)(3)**

**(siehe Abbildung 2)**

Abbildung 1



1 Lenksäulenverkleidung oben

2 Rastnasen

3 Montagekeil(e)

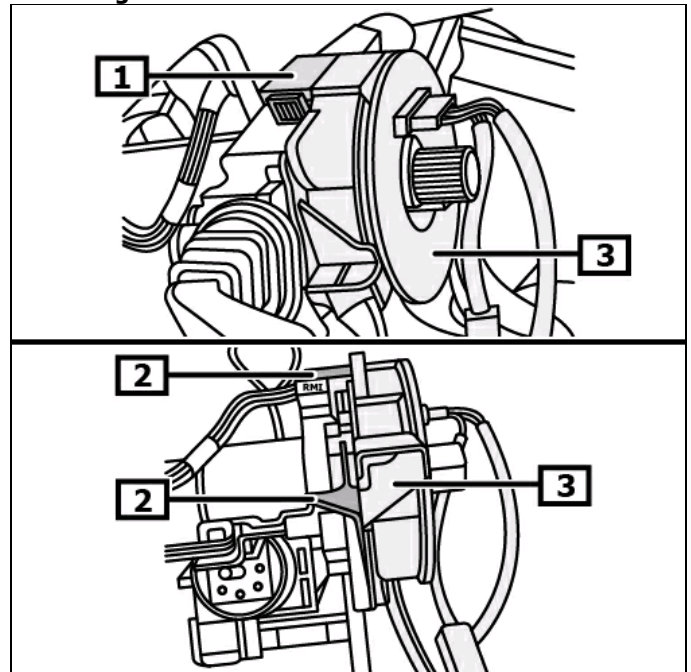
4 Lenksäulenverkleidung oben

5 Schraube(n) für

Lenksäulenverkleidung(en)

6 Lenksäulenverkleidung unten

Abbildung 2



1 Elektr. Steckverbindung(en)

2 Rastnasen

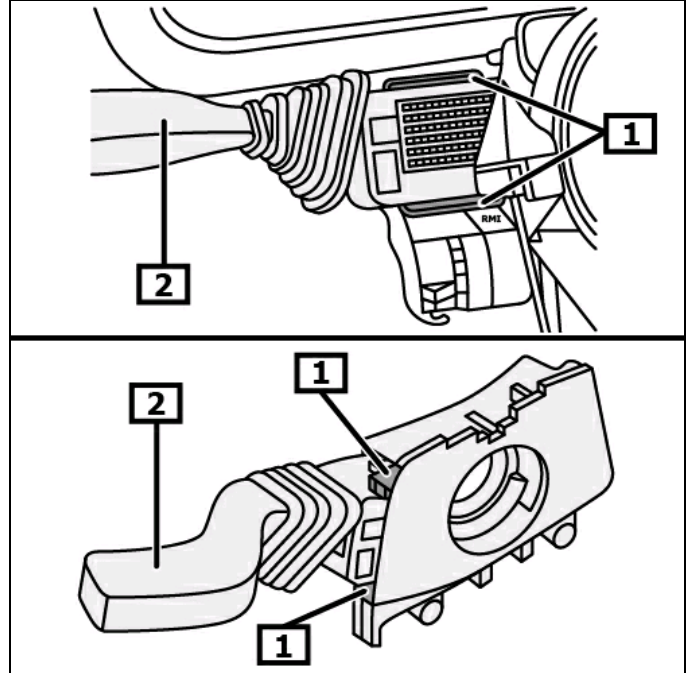
3 Kontakteinheit

**Der folgende Arbeitsablauf ist an beiden Seiten durchzuführen.**

Rastnasen für Lenkstockscharer mit geeignetem Werkzeug entriegeln. **(1)**

Lenkstockscharer aus dem Lenksäulenmodul ausbauen. **(2)**  
**(siehe Abbildung 3)**

**Abbildung 3**



**1 Rastnasen**

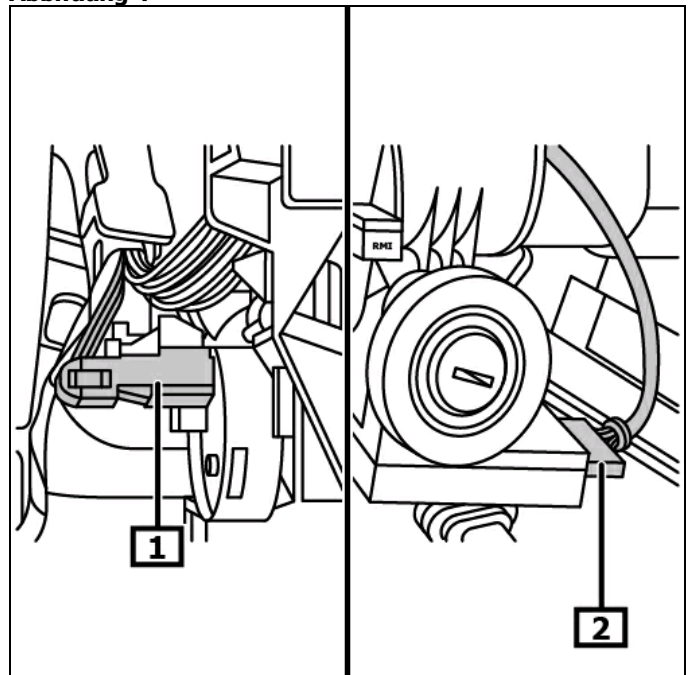
**2 Lenkstockscharer**

Elektrische Steckverbindung(en) trennen. **(1)(2)**  
**(siehe Abbildung 4)**

Lenksäulenmodul abbauen.

Armaturenbrettverkleidung ausbauen.

**Abbildung 4**

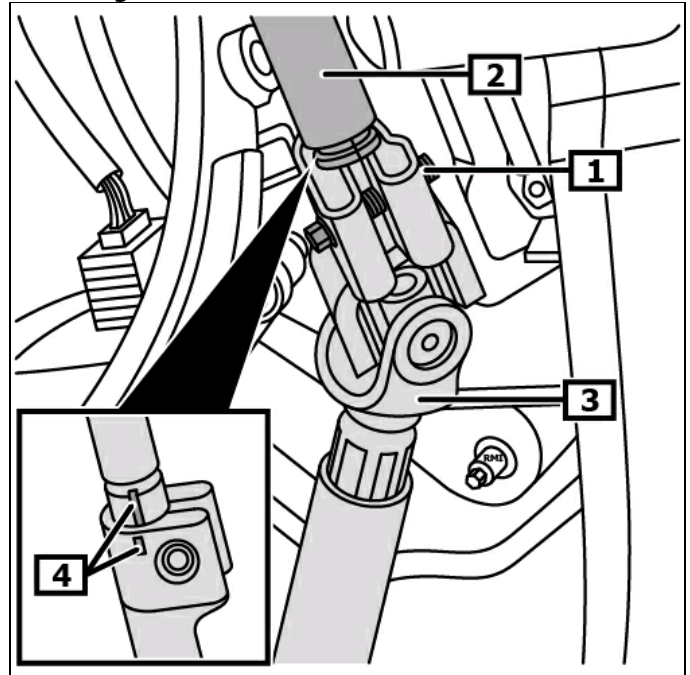


**1 Elektr. Steckverbindung(en)**

**2 Elektr. Steckverbindung(en)**

Schraube für Lenkwischenwelle ausschrauben. **(1)**  
Lenkwischenwelle von der Lenkspindel lösen. **(2)(3)**  
**(siehe Abbildung 5)**

**Abbildung 5**



**1** Schraube(n) für  
Lenkwischenwelle

**2** Lenkspindel

**3** Lenkwischenwelle

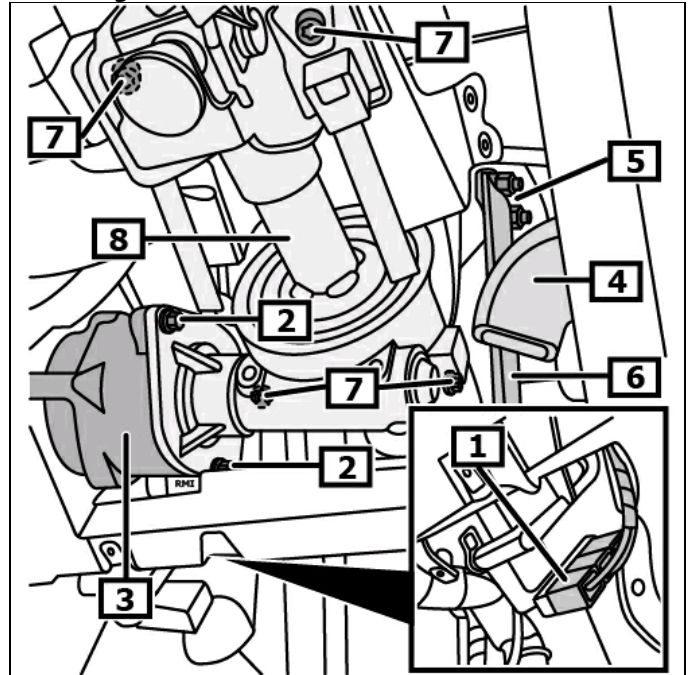
**4** Markierung(en)

Elektrische Steckverbindung(en) vom Elektromotor für Servolenkung trennen. **(1)**  
 Kabelbinder entfernen.  
 Schraube(n) vom Elektromotor für Servolenkung ausschrauben. **(2)**  
 Elektromotor für Servolenkung ausbauen. **(3)**  
 Luftkanal für Fußraum der Fahrerseite ausbauen. **(4)**  
 Schraube(n) vom Niederhalter für Bremspedal ausschrauben. **(5)**  
 Niederhalter für Bremspedal lösen und zur Seite drücken. **(6)**  
 Schraube(n) - Lenksäule ausschrauben. **(7)**  
 Lenksäule ausbauen. **(8)**  
**(siehe Abbildung 6)**

Wenn die Lenksäule ersetzt wird, müssen folgende Bauteile umgebaut werden:

- Steuergerät für elektrische Servolenkung
- Steuergerät für Wegfahrsperr
- Zündanlassschalter
- Zündschloss

**Abbildung 6**



- |  |  |
|--|--|
| <b>1 Elektrische Steckverbindung(en) vom Elektromotor für Servolenkung</b> | <b>2 Schraube(n) vom Elektromotor für Servolenkung</b> |
| <b>3 Elektromotor für Servolenkung</b>                                     | <b>4 Luftkanal für Fußraum Fahrerseite</b>             |
| <b>5 Schraube(n) vom Niederhalter für Bremspedal</b>                       | <b>6 Niederhalter für Bremspedal</b>                   |
| <b>7 Schraube(n) - Lenksäule</b>   | <b>8 Lenksäule</b>                                     |

## **Einbau:**

**Lenkrad in Geradeausstellung bringen.  
Einbau in umgekehrter Reihenfolge des Ausbaus.**

Schraube(n) für Lenksäule einschrauben, aber nicht festschrauben. **(7)**

**Höhenverstellung für Lenksäule lösen.**

Schraube(n) für Lenksäule in folgender Anzugsreihenfolge festschrauben. **(7)**

Die Schrauben in der Reihenfolge oben rechts, oben links, unten rechts, unten links festschrauben.

**(siehe Abbildung 6)**

Gewinde am oberen Kreuzgelenk der Lenkzwischenwelle nachschneiden und reinigen. **(1)**

Fixierwerkzeug für Lenkzwischenwelle einsetzen. **(1)(2)**

### **Benötigte Spezialwerkzeuge**

Fixierwerkzeug für Lenkzwischenwelle **OE (KM-6181)**

**(siehe Abbildung 7)**

Beim Einbau müssen die Markierungen der Lenkspindel und der Lenkzwischenwelle fluchten. **(4)**

**(siehe Abbildung 5)**

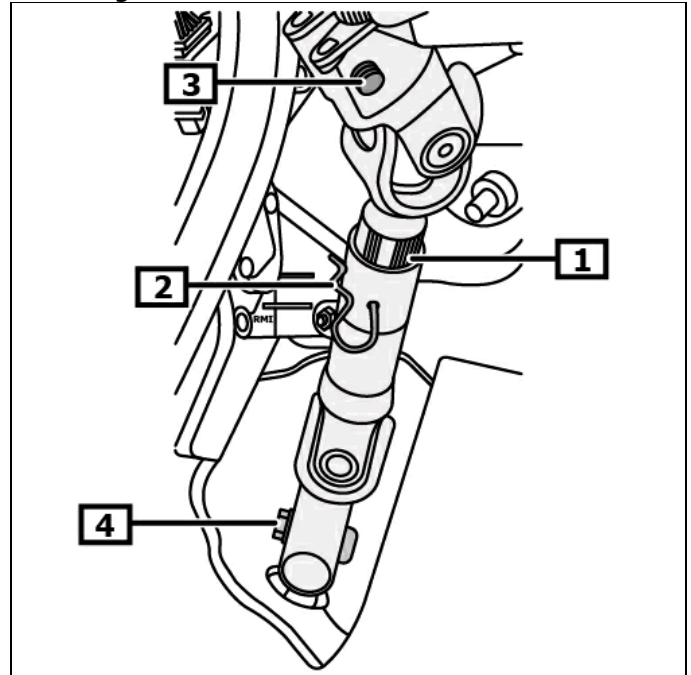
**Neue Schraube(n) und Mutter(n) verwenden.**

Schraube(n) und Mutter(n) für Lenkzwischenwelle festschrauben. **(3)(4)**

Fixierwerkzeug für Lenkzwischenwelle ausbauen. **(2)**

**(siehe Abbildung 7)**

**Abbildung 7**



**1 Lenkzwischenwelle**

**2 Fixierwerkzeug für  
Lenkzwischenwelle**

**3 Schraube(n) für  
Lenkzwischenwelle**

**4 Mutter(n) für Lenkzwischenwelle**

### Weiterer Einbau in umgekehrter Reihenfolge des Ausbaus.

Vor dem Einbau prüfen, ob der Schleifring in Mittelstellung ist.  
- Wenn der Schleifring in Mittelstellung ist und die Markierungen fluchten, kann der Schleifring eingebaut werden. **(1)**  
- Wenn die Markierungen des Schleifrings nicht fluchten, muss der Schleifring wie folgt in Mittelstellung gebracht werden. **(1)**

Arretierung für Schleifring-Innenteil drücken und gedrückt halten. **(2)**

Schleifring-Innenteil entgegen dem Uhrzeigersinn drehen, bis zum ersten Widerstand. **(3)**

Schleifring-Innenteil 2,5 Umdrehungen im Uhrzeigersinn zurückdrehen.

Schleifring-Innenteil weiter im Uhrzeigersinn drehen, bis die Markierungen fluchten. **(1)(3)**

**(siehe Abbildung 8)**

### Weiterer Einbau in umgekehrter Reihenfolge des Ausbaus.

Radio decodieren, flüchtige Speicher programmieren  
Elektrische Einrichtungen auf Funktion prüfen.

### Stellung für Geradeausfahrt prüfen, ggf. einstellen.

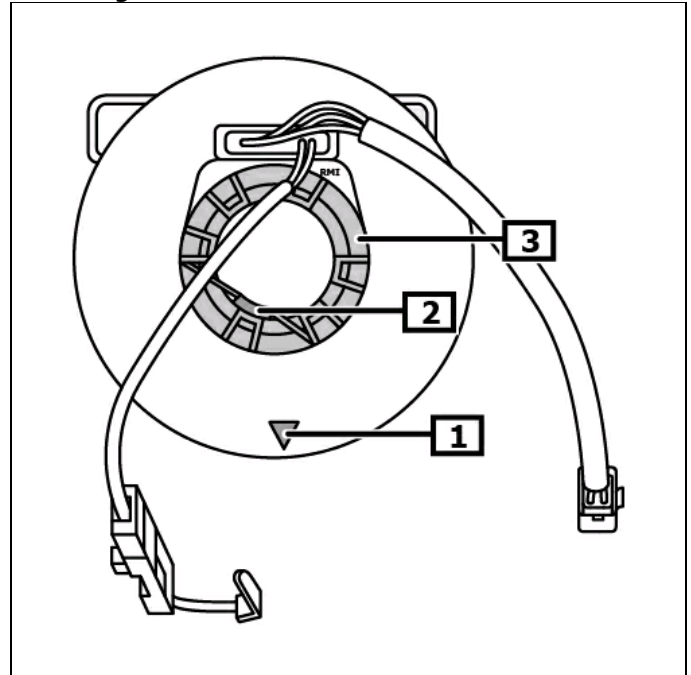
#### Lenkwinkelsensor anlernen.

Zündung einschalten.  
Lenkrad bis zum linken und rechten Lenkansschlag drehen.  
Kontrollleuchte für Servolenkung erlischt.

Wenn die Kontrollleuchte für Servolenkung nicht erlischt, muss der Lenkwinkelsensor mit einem geeigneten Diagnosegerät angelehrt werden.

**Einbaulage des EOBD-Anschlusses beachten.**

Abbildung 8



1 Markierung(en)

2 Arretierung für Schleifring-Innenteil

3 Schleifring-Innenteil