



IT

Nissan Micra III (K12), Micra C+C (K12)



### **PERICOLO**

**L'unità airbag può scattare involontariamente!**

**L'unità airbag è un componente pirotecnico che usata in maniera impropria può causare la morte!**

**Solo impiegati adeguatamente istruiti possono eseguire lavoro al sistema airbag.**

**Staccare batteria.**

**Deporre l'unità airbag sempre con il lato imbottito orientato verso l'alto.**

**Trasportare l'unità airbag sempre nell'imballaggio adatto.**

**Non lasciare l'unità airbag incustodita, ma chiuderlo in modo sicuro in un apposito armadio.**

**Non aprire l'unità airbag ma ripararla.**

**Montare l'unità airbag solo in condizioni non danneggiate.**

**Non eseguire misurazioni all'unità airbag con una lampada di controllo o un multimetro.**

**Indossare occhiali protettivi e guanti di protezione.**

**Durante il collegamento della batteria non devono trovarsi persone nel veicolo.**

### **INDICAZIONE**

**Durante i lavori al servosterzo, prestare attenzione alla pulizia.**

**Viti e dadi autobloccanti e corrosi devono essere sostituiti.**

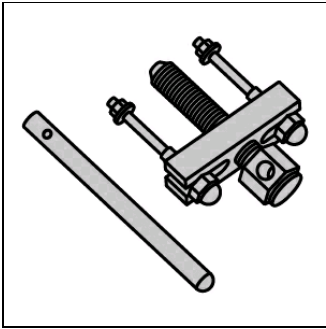
**I lavori di riparazione al piantone dello sterzo elettromeccanico non sono ammissibili, in quanto deve essere sostituito completamente.**

**osservare le disposizioni per lo smaltimento rifiuti!**

**Non utilizzare oli, grassi, sostanze chimiche e detersivi non rilasciati dal fabbricante alle unità airbag.**

**Le figure di queste istruzioni d'uso sono a titolo esemplificativo e servono esclusivamente per una migliore comprensione.**

## utensili speciali necessari



estrattore  
OE (ST27180001)

## anticoppie necessarie

### coppie di serraggio

**Le viti e i dadi autofissanti devono essere sempre sostituiti.**

Vite per volante <b>(1)</b>	<b>(vedi figura 1)</b>	<b>29 - 34 Nm</b>
vite(i) giunto cardanico <b>(1)</b>	<b>(vedi figura 5)</b>	<b>27 - 32 Nm</b>
Dado(i) per piantone dello sterzo <b>(1)</b>	<b>(vedi figura 6)</b>	<b>15 - 19 Nm</b>
Vite(i) per albero intermedio dello sterzo <b>(4)</b>	<b>(vedi figura 6)</b>	<b>sul piantone dello sterzo 27 - 32 Nm</b>
Vite(i) per airbag del conducente		<b>5 - 14 Nm</b>

## **smontaggio:**

**Mettere volante in posizione centrale e far incastrare bloccasterzo.**

**Staccare polo negativo della batteria.**

**Rispettare un tempo di attesa di minimo 3 minuti.**

**Smontare airbag conducente.**

Staccare collegamenti a spina elettrici.

**Smontare volante e unità di contatto solo in posizione centrale.**

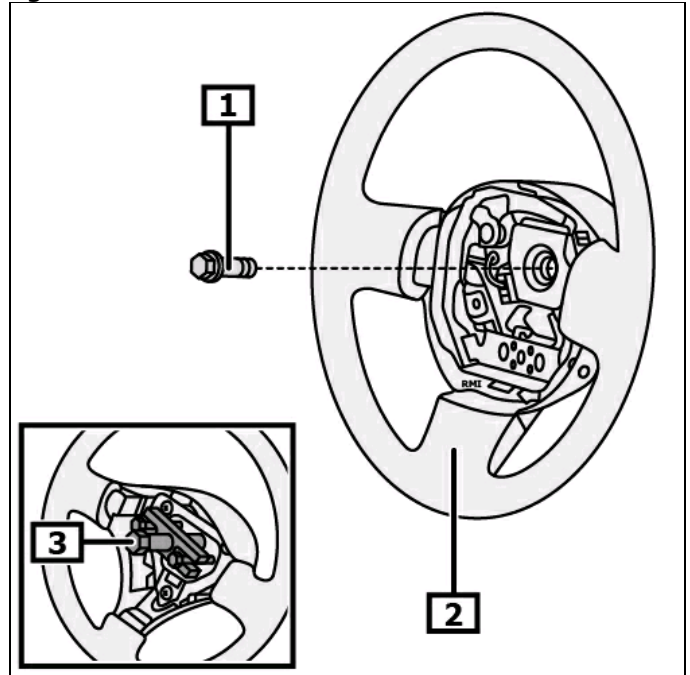
Svitare vite per volante. **(1)**

Staccare il volante con estrattore dall'albero dello sterzo. **(2)(3)**

**utensili speciali necessari**  
estrattore **OE (ST27180001)**

**(vedi figura 1)**

**figura 1**



**1** Vite per volante

**2** volante

**3** estrattore

Svitare vite(i) per rivestimento(i) piantone dello sterzo in basso. **(1)**

Smontare il rivestimento del piantone dello sterzo in basso. **(2)**

Svitare vite(i) per rivestimento(i) piantone dello sterzo in alto. **(3)**

Smontare il rivestimento del piantone dello sterzo in alto. **(3)**

Smontare la copertura di lamiera per il piantone dello sterzo. **(4)**  
**(vedi figura 2)**

Staccare il connettore elettrico per l'unità di contatto.

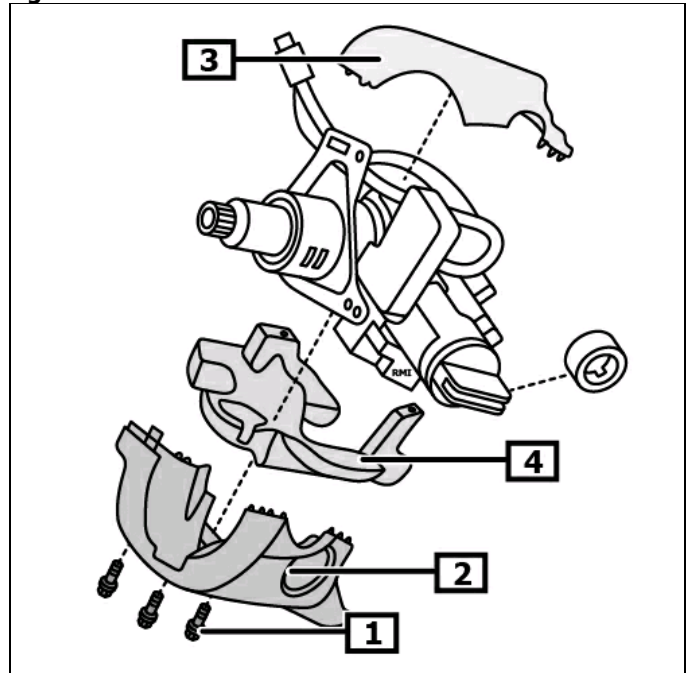
Smontare unità di contatto.

Svitare vite(i) per modulò piantone dello sterzo.

Staccare conduttura(e) elettrica(he) per modulò piantone dello sterzo.

Smontare il modulò del piantone dello sterzo.

**figura 2**



**1** Vite(i) per rivestimento(i)  
piantone dello sterzo in basso

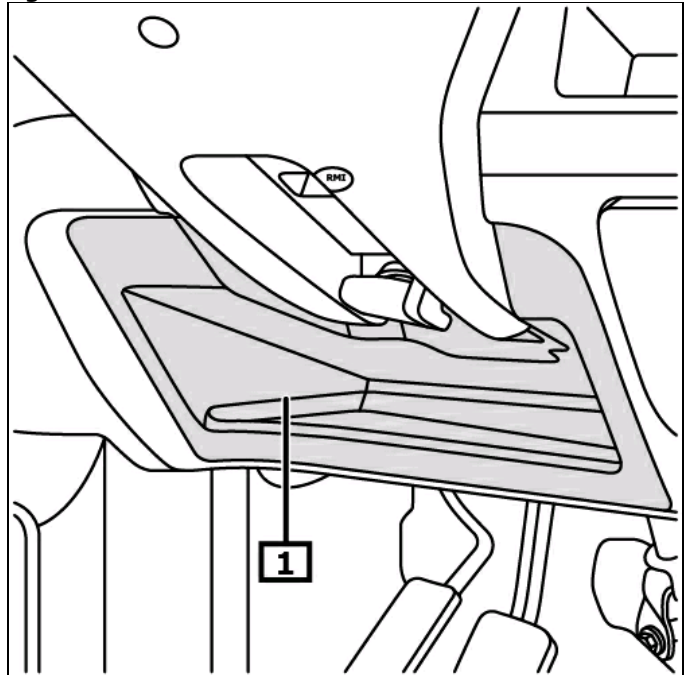
**2** Rivestimento piantone dello  
sterzo in basso

**3** Rivestimento piantone dello  
sterzo in alto

**4** Copertura di lamiera per  
piantone dello sterzo

Smontare rivestimento cruscotto. (1)  
(vedi figura 3)

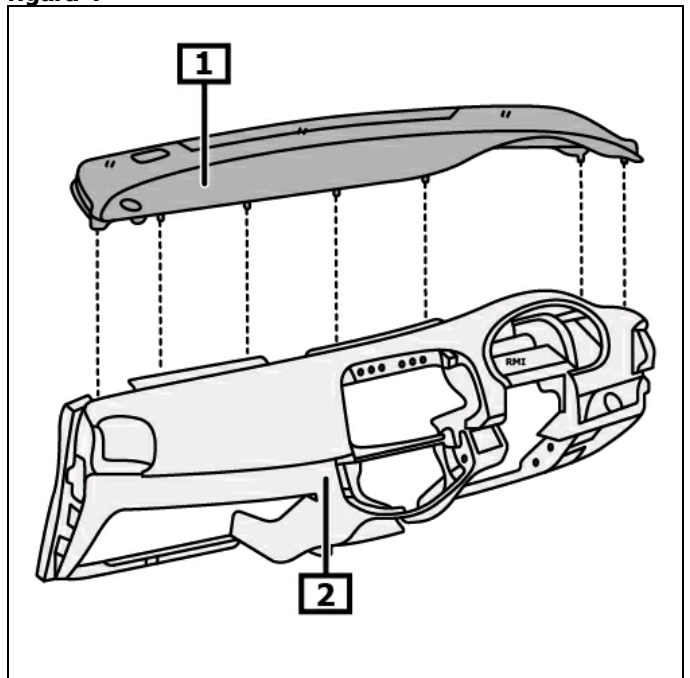
figura 3



1 Rivestimento cruscotto

Smontare copertura(e) per cruscotto. (1)  
(vedi figura 4)

figura 4



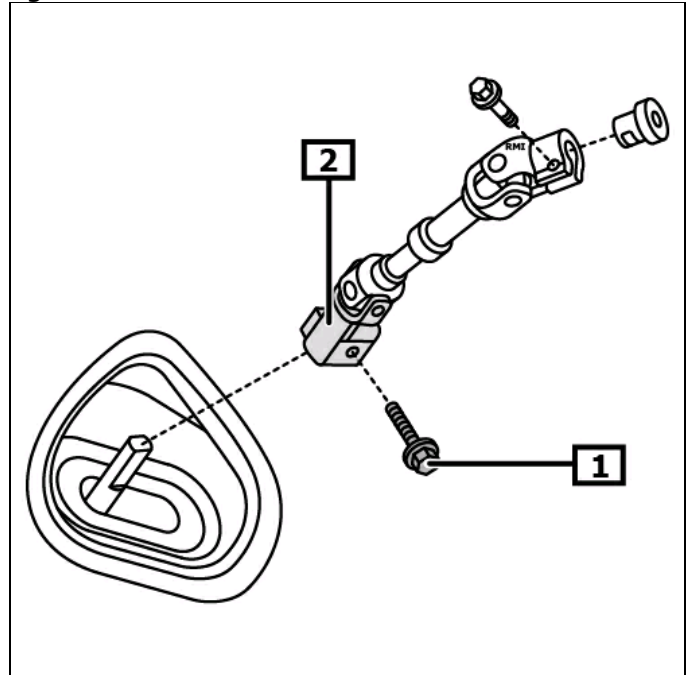
1 Copertura(e) cruscotto

2 cruscotto

Svitare vite(i) - giunto cardanico. **(1)**  
 Rimuovere verso l'alto giunto a snodo dalla scatola guida. **(2)**  
**(vedi figura 5)**

Staccare conduttura(e) elettrica(he) per piantone dello sterzo.

**figura 5**



1 vite(i) giunto cardanico

2 giunto a snodo sterzo

Svitare dado(i) per piantone dello sterzo. **(1)**  
 Smontare piantone di guida. **(2)**

Quando viene sostituito il piantone dello sterzo è necessario trasformare i seguenti componenti:

- Nottolino elettrico bloccasterzo
- Serratura di accensione
- Albero intermedio dello sterzo **(4)**

**(vedi figura 6)**

### **montaggio:**

**Prestare attenzione che la vite per il giunto a snodo si trovi al centro nella cavità dell'albero dello sterzo!**

**Montaggio nella sequenza invertita dello smontaggio.**

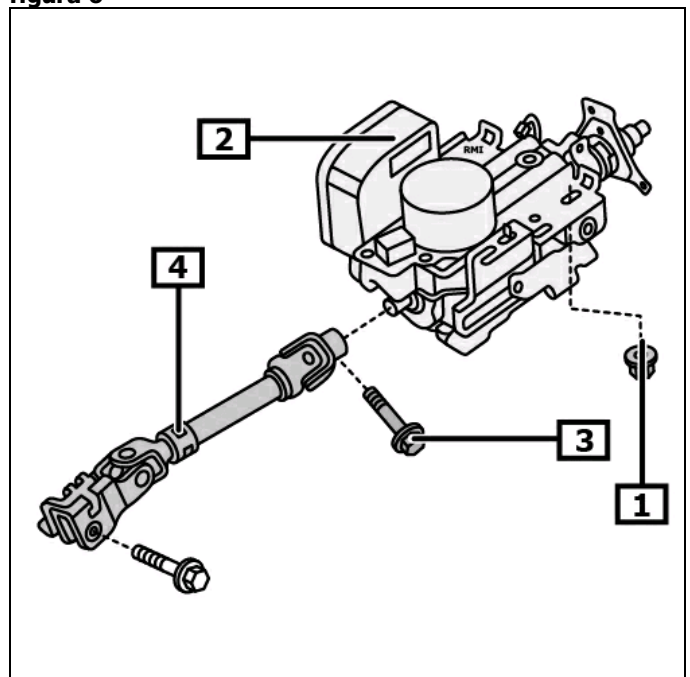
Decodificare raggio, programma memoria transitoria.  
 Controllare il funzionamento dei dispositivi elettrici.

### **Impostare sensore angolo di sterzo.**

Istruire il sensore dell'angolo di sterzata con apposito utensile di diagnosi.

**Osservare posizione di montaggio del collegamento EOBD.**

**figura 6**



1 Dado(i) per piantone dello sterzo

2 piantone di guida

3 Vite(i) per albero intermedio dello sterzo

4 Albero intermedio dello sterzo