



ES

Fiat Stilo (192)



PELIGRO

¡La unidad de airbag se puede activar involuntariamente!

¡La unidad de airbag es un componente pirotécnico que, en caso de manejo inadecuado, puede producir la muerte!

Los trabajos en el sistema de airbag sólo podrán ser realizados por trabajadores debidamente formados.

Obturar las baterías.

Colocar la unidad de airbag siempre con el lado acolchado hacia arriba.

Transportar la unidad de airbag siempre en un embalaje adecuado.

No dejar la unidad de airbag sin supervisión, sino guardarla con seguridad en un armario apropiado.

No abrir ni reparar la unidad de airbag.

Montar la unidad de airbag sólo si está en perfecto estado.

No efectuar mediciones con una lámpara o un multímetro en la unidad de airbag.

Llevar gafas y guantes de protección.

Al reconectar la batería no deberá encontrarse ninguna persona dentro del vehículo.

INDICACIÓN

Durante los trabajos en la servodirección, se ha de observar limpieza.

Durante el desmontaje de la columna de la dirección, el bloqueo de la columna de la dirección debe permanecer bloqueado.

Es necesario reponer siempre todos los tornillos y las tuercas autofrenables y herrumbradas.

No están permitidos los trabajos de reparación en la columna de la dirección electromecánica, esta se debe sustituir siempre completamente.

¡Observe las normas de eliminación de residuos!

No utilizar en la unidad de airbag aceites, grasas, productos químicos y elementos de limpieza no autorizados por el fabricante.

Las ilustraciones en estas instrucciones de montaje son a modo de ejemplo y sirven solo para una mejor comprensión.

Pares de giro requeridos

Pares de apriete

Sustituir siempre los tornillos y las tuercas autoblocantes.

Tornillo(s) - articulación cardán (1)	(véase imagen 5)	M10 52 Nm
columna de dirección (2)	(véase imagen 6)	M8 20 Nm
Árbol intermedio de la dirección (3)	(véase imagen 7)	M10, en la columna de la dirección 52 Nm
Tornillo para el volante		M16x1,5 50 Nm

Desmontaje

Poner el volante en posición central y encajar la cerradura antirrobo del volante.

Después de la desconexión del encendido, esperar 20 segundos.

Interrumpir el polo negativo de la batería con un borne.

Respetar un tiempo de espera de por lo menos 10 segundos.

Desmontar el Airbag del lado del chofer.

Desenchufar la conexión/es eléctrica/s para el airbag del conductor.
Desmontar el volante.

Desenroscar el/los tornillo/s del revestimiento de la columna de la dirección abajo. **(1)**

Desmontar el revestimiento de columna de dirección en la parte inferior. **(2)**

Desenroscar el/los tornillo/s del revestimiento de la columna de la dirección arriba. **(3)**

Desmontar el revestimiento de la columna de la dirección, parte superior. **(4)**

(véase imagen 1)

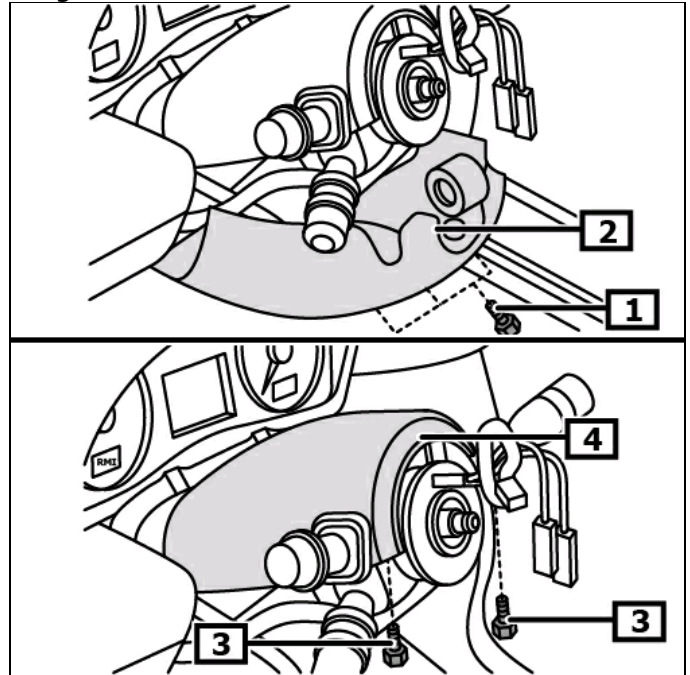
Aflojar el(los) tornillo(s) del módulo de la columna de la dirección. Soltar la retención del módulo de la columna de la dirección con una herramienta adecuada. **(1)**

Desempalmar los enchufes.

Desmontar el módulo de la columna de la dirección junto con el(los) interruptor(es) en la columna de la dirección. **(2)**

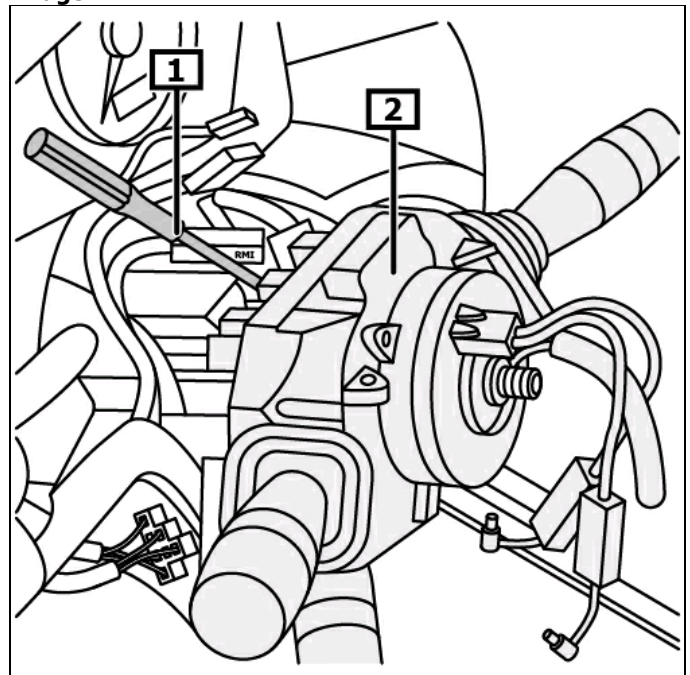
(véase imagen 2)

Imagen 1



- | | |
|---|--|
| 1 Tornillo/s para el revestimiento de la columna de la dirección abajo | 2 Revestimiento de la columna de la dirección abajo |
| 3 Tornillo/s para el revestimiento de la columna de la dirección arriba | 4 Revestimiento de la columna de la dirección arriba |

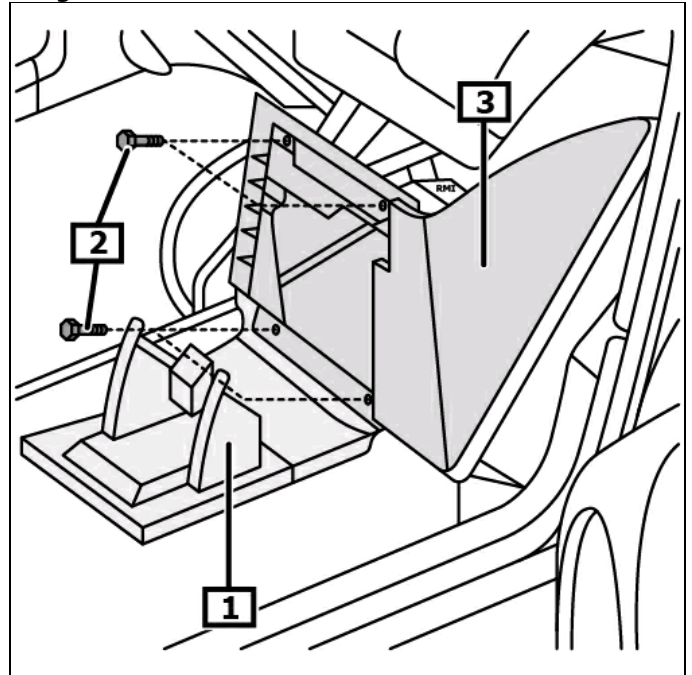
Imagen 2



- | | |
|--|-------------------------------------|
| 1 Retención para el módulo de la columna de la dirección | 2 Módulo de la columna de dirección |
|--|-------------------------------------|

Abrir el compartimento. **(1)**
 Desenroscar el/los tornillo/s para el revestimiento del tablero de instrumentos. **(2)**
 Desmontar la cubierta del salpicadero. **(3)**
(véase imagen 3)

Imagen 3



1 cajón de la repisa

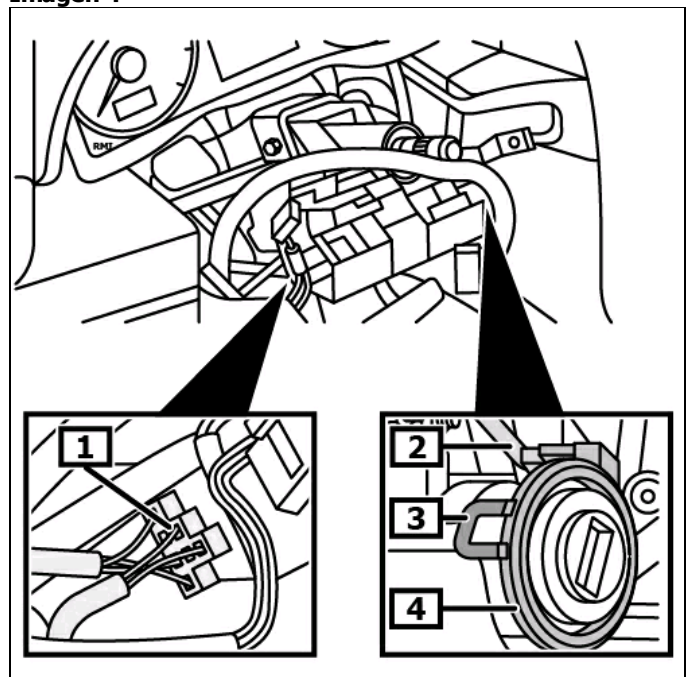
2 Tornillo/s para el revestimiento del tablero de instrumentos

3 Cubierta del salpicadero

Desenchufar la conexión/es eléctrica/s para la cerradura de encendido. **(1)**
 Aflojar la conexión eléctrica para la bobina de lectura. **(2)**
 Soltar el bloqueo de la bobina de lectura del inmovilizador. **(3)**
 Desmontar la bobina de lectura del bloqueo de deslizamiento. **(4)**
(véase imagen 4)

Desenchufar el conector de enchufe eléctrico de la unidad de control para la servodirección eléctrica.

Imagen 4



1 Conexión/es eléctrica/s para la cerradura de encendido

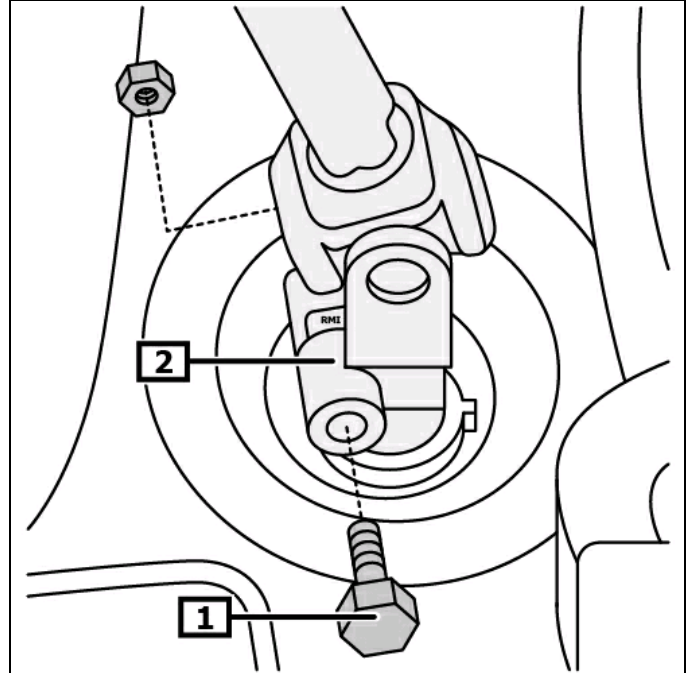
2 Conexión eléctrica para la bobina de lectura

3 Bloqueo de la bobina de lectura del inmovilizador

4 Bobina de lectura del inmovilizador

Destornillar tornillo(s) - articulación cardán. **(1)**
Retirar la articulación de cruceta, hacia arriba, de la caja de dirección. **(2)**
(véase imagen 5)

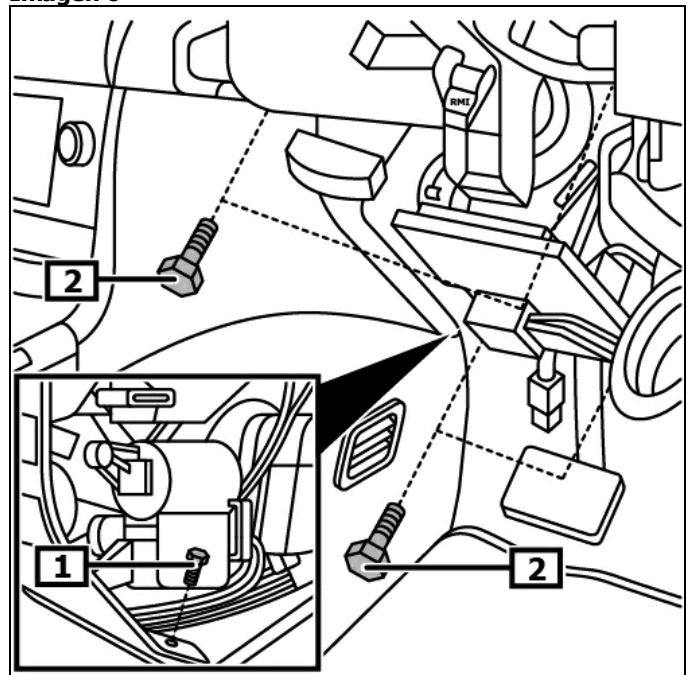
Imagen 5



1 Tornillo(s) - articulación cardán 2 Árbol intermedio de la dirección

Destornillar el(los) tornillo(s) de la consola central. **(1)**
Destornillar el (los) tornillo(s) de la columna de dirección. **(2)**
(véase imagen 6)

Imagen 6



1 Tornillo(s) - consola central 2 Tornillo(s) de la columna de dirección

Soltar la columna de la dirección y girar alrededor de 30 - 90° en sentido horario. **(1)**

Desmontar la columna de dirección.

Si se reemplaza la columna de dirección, deberán modificarse los siguientes componentes:

- cerradura del encendido **(2)**
 - Árbol intermedio de la dirección **(3)**
 - Estribo protector para la columna de la dirección **(4)**
- (véase imagen 7)**

Montaje

Montaje en el orden inverso del desmontaje.

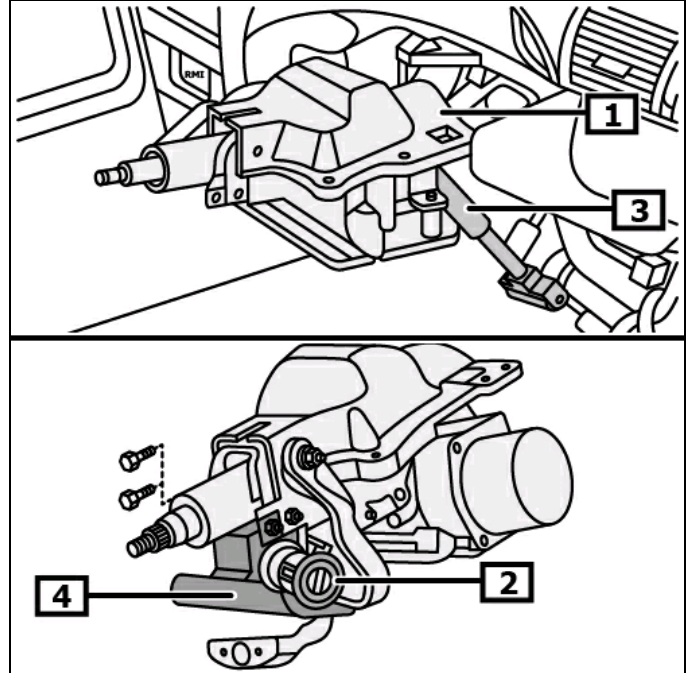
Decodificar la radio y programar códigos transitorios.
Comprobar el funcionamiento de los dispositivos eléctricos.

Ensayar el detector del ángulo de la dirección.

Programar el sensor de ángulo de dirección con un aparato de diagnóstico adecuado.

Observar la posición del montaje de la conexión EOBD.

Imagen 7



1 columna de dirección

2 cerradura del encendido

3 Árbol intermedio de la dirección

4 Estribo protector para la columna de la dirección