



Fiat Punto (188)



DANGER

L'unité d'airbag peut se déclencher inopinément !

L'unité d'airbag est un composant pyrotechnique qui peut entraîner la mort en cas de mauvaise manipulation !

Seuls les salariés parfaitement formés peuvent exécuter les interventions sur le système d'airbag.

Débrancher les batteries.

Toujours déposer l'unité d'airbag avec le côté rembourré vers le haut.

Toujours transporter l'unité d'airbag dans un emballage adapté.

Ne pas laisser l'unité d'airbag sans surveillance, sinon la placer en sécurité dans une armoire adaptée fermée.

Ne pas ouvrir l'unité d'airbag ou la réparer.

Monter l'unité d'airbag uniquement dans un état impeccable.

Ne pas effectuer de mesures avec une lampe témoin ou un multimètre sur l'unité d'airbag.

Porter des lunettes et des gants de protection.

Lors du rebranchement de la batterie aucune personne ne doit se trouver dans le véhicule.

INSTRUCTION

Faire attention à la propreté lors de travaux sur la direction assistée.

Pendant le démontage de la colonne de direction, il faut verrouiller le réglage de la colonne de direction.

Les vis et les écrous corrodés ou freinés sont systématiquement à remplacer.

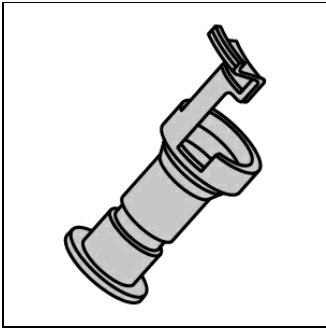
Les travaux de réparation sur la colonne de direction électromécanique ne sont pas autorisés, elle doit en principe être entièrement remplacée.

Faire attention aux règlements relatifs à l'élimination des déchets !

Ne pas utiliser sur les unités des airbags des huiles, des graisses, des produits chimiques et de nettoyage non autorisés par le constructeur.

Les illustrations de la présente instruction de montage sont des exemples et permettent simplement une meilleure compréhension.

Outils spéciaux nécessaires



Outil de blocage de la colonne de direction
OE (1870761000)

Couples requis

Couples de serrage

Les vis autobloquantes et les écrous doivent toujours être remplacés !.

La (les) vis du (des) cache(s) de protection (1)	(voir illustration 4)	Carter(s) de protection 4,5 - 5,5 Nm; Electromoteur 5 - 7 Nm
Joint de cardan - boîte de direction (1) (2)	(voir illustration 5)	M8 33 Nm
L' (les) écrou(s) de la colonne de direction (1)	(voir illustration 6)	M8 15 Nm
Ecrou(s) du volant		M16x1,5 50 Nm

Dépose:

Positionner le volant au point milieu et laisser l'antivol de direction (Neman) s'enclencher.

Débrancher le pôle négatif de la batterie.

Respecter un temps d'attente d'au moins 10 min.

Démonter l'airbag du conducteur.

Débrancher le(s) connecteur(s) électrique(s) de l'airbag conducteur.

Démonter le volant.

Démonter le cache du boîtier de fusibles dans l'espace pieds du conducteur.

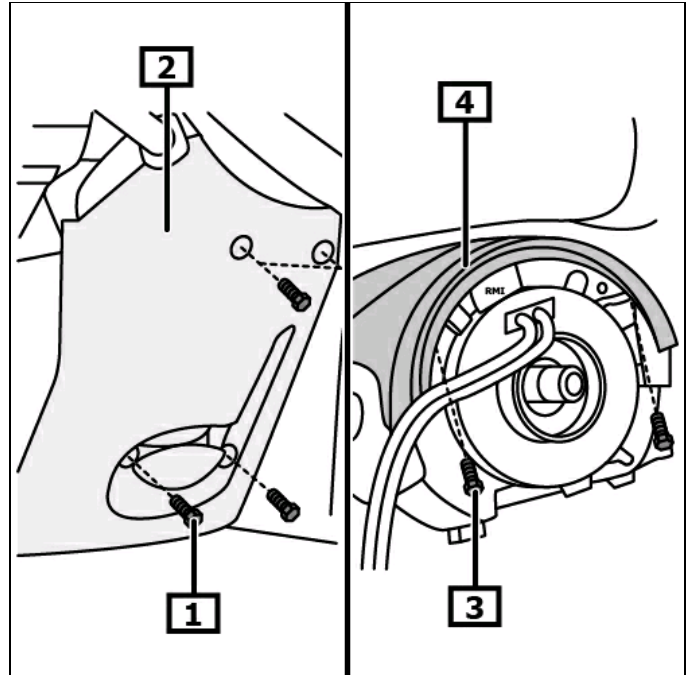
Dévisser la (les) vis de la (les) garniture(s) de la colonne de direction inférieure. **(1)**

Démonter la garniture inférieure de la colonne de direction. **(2)**

Dévisser la (les) vis de la (les) garniture(s) de la colonne de direction supérieure. **(3)**

Démonter la garniture supérieure de la colonne de direction. **(4)**
(voir illustration 1)

Illustration 1



1 La (les) vis de la (les) garniture(s) de la colonne de direction inférieure.

2 La garniture de la colonne de direction inférieure

3 La (les) vis de la (les) garniture(s) de la colonne de direction supérieure

4 La garniture de la colonne de direction supérieure

En cas de véhicules avec ESP

Desserrer le connecteur électrique de l'unité de contact. **(1)**

Dévisser la(les) vis du contacteur à clé. **(2)**

Ne pas tordre l'unité de contact.

Démonter l'unité de contact. **(3)**

Débrancher le(s) connecteur(s) électrique(s) du module de la colonne de direction. **(4)**

Desserrer la (les) vis du module de la colonne de direction. **(5)**

Démonter le module de la colonne de direction avec un/des commutateur(s) de colonne de direction. **(6)**

Véhicules sans ESP

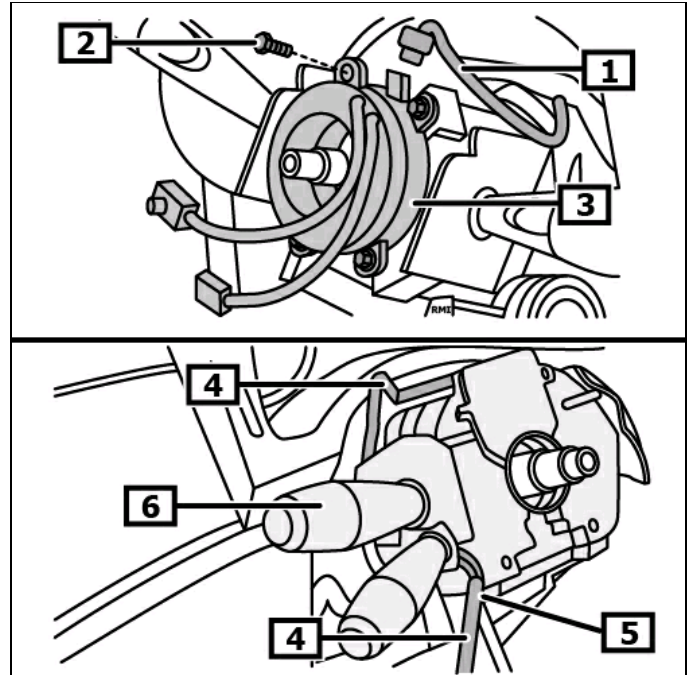
Débrancher le(s) connecteur(s) électrique(s) du module de la colonne de direction. **(4)**

Desserrer la (les) vis du module de la colonne de direction. **(5)**

Démonter le module de la colonne de direction avec un/des commutateur(s) de colonne de direction. **(6)**

(voir illustration 2)

Illustration 2



1 Connecteur(s) électrique(s)

2 Vis - unité de contact

3 Unité de contact

4 Connecteur(s) électrique(s)

5 Vis du module de la colonne de direction

6 Module de colonne de direction

Monter l'outil de blocage de la colonne de direction. **(1)**

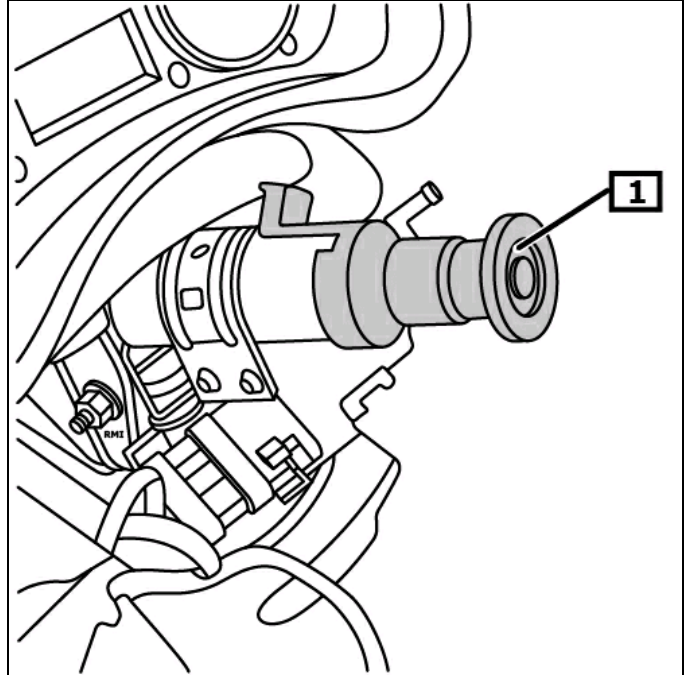
Outils spéciaux nécessaires

Outil de blocage de la colonne de direction **OE (1870761000)**

(voir illustration 3)

Débrancher le(s) connecteur(s) électrique(s) du contacteur à clé.

Illustration 3



1 Outil de blocage de la colonne de direction

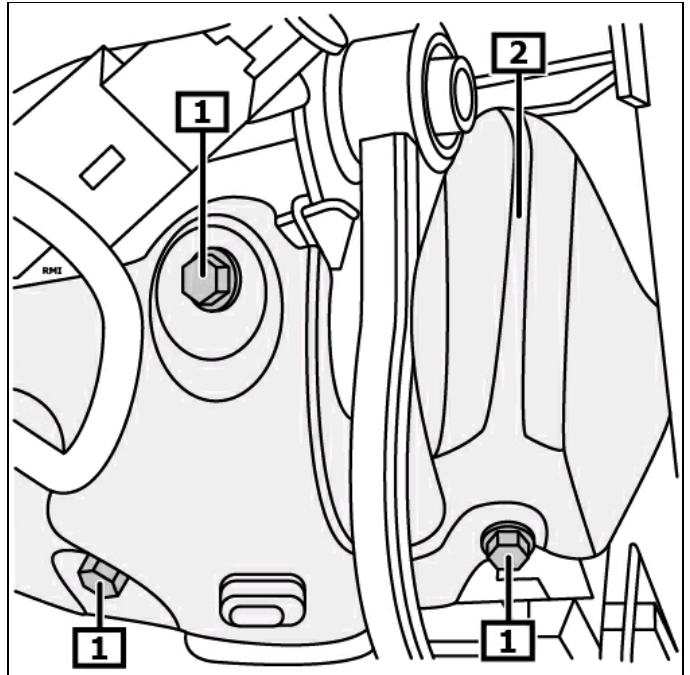
Dévisser la (les) vis du (des) cache(s) de protection. **(1)**

Démonter la (les) cache(s) de protection. **(2)**

(voir illustration 4)

Débrancher le(s) connecteur(s) électrique(s) de la colonne de direction.

Illustration 4



1 La (les) vis du (des) cache(s) de protection 2 Carter(s) de protection

Véhicules jusqu'à 2003/05

Dévisser la/les vis du croisillon. **(1)**

Retirer par le haut le croisillon du boîtier de direction. **(4)**

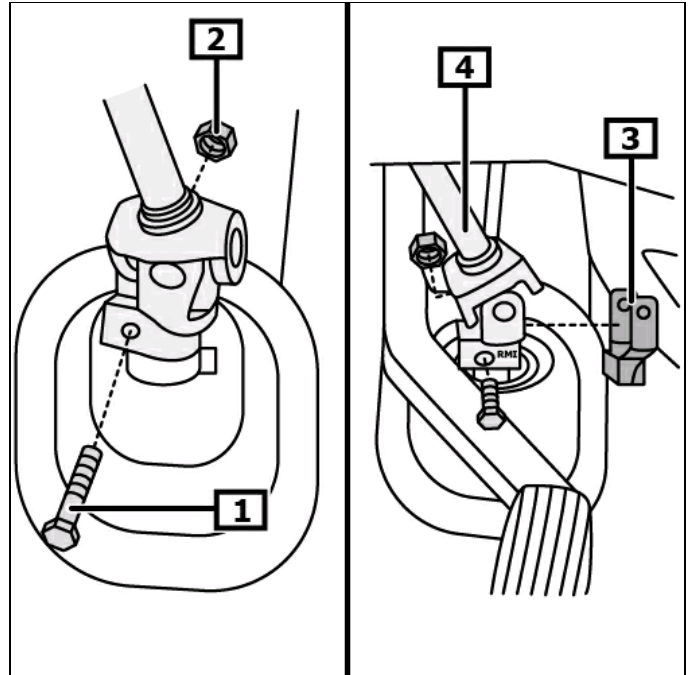
Véhicules à partir 2003/06

Dévisser l'(es) écrou(s) du croisillon. **(2)**

Retirer le contre-support. **(3)**

Retirer par le haut le croisillon du boîtier de direction. **(4)**
(voir illustration 5)

Illustration 5



1 Vis de croisillon

2 Ecou(s) du croisillon

3 Contre-palier

4 Joint de cardan - boîte de direction

Dévisser l' (les) écrou(s) de la colonne de direction. **(1)**
Démonter la colonne de direction. **(2)**
(voir illustration 6)

Si la colonne de direction est remplacée, il faut modifier les composants suivants :

- Contacteur à clé
- Arbre intermédiaire de direction
- Électromoteur pour la direction assistée
- Calculateur de la direction assistée électrique

Pose:

Pose dans l'ordre inverse de la dépose.

Démonter l'outil de blocage de la colonne de direction. **(1)**

Outils spéciaux nécessaires

Outil de blocage de la colonne de direction **OE (1870761000)**

(voir illustration 3)

Entrer le code de la radio, reprogrammer les stations en mémoire.

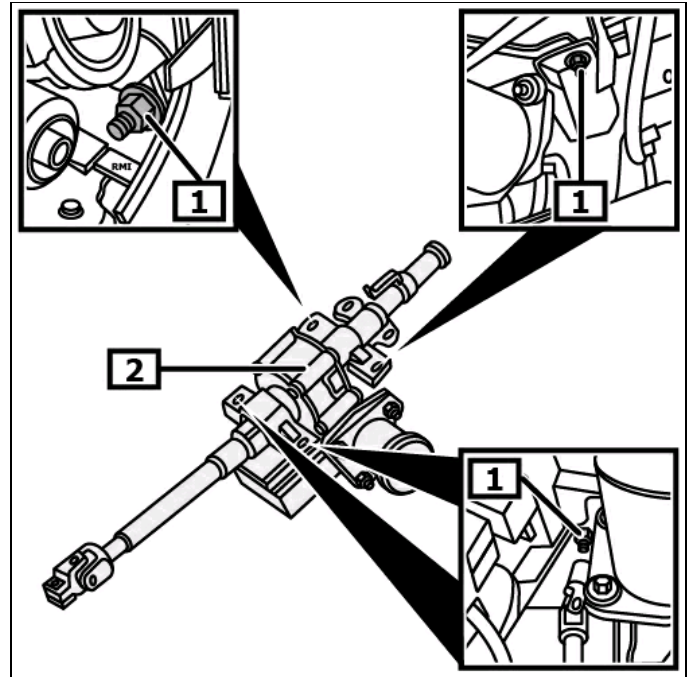
Contrôler le fonctionnement des dispositifs électriques.

Initier le détecteur d'angle de braquage.

Faire l'apprentissage du capteur d'angle de braquage avec une station de diagnostic adapté.

Tenir compte de la position de montage de la liaison EOBD.

Illustration 6



1 L' (les) écrou(s) de la colonne de direction 2 Colonne de direction