



ES

Fiat Punto (188)



### **PELIGRO**

**¡La unidad de airbag se puede activar involuntariamente!**

**¡La unidad de airbag es un componente pirotécnico que, en caso de manejo inadecuado, puede producir la muerte!**

**Los trabajos en el sistema de airbag sólo podrán ser realizados por trabajadores debidamente formados.**

**Obturar las baterías.**

**Colocar la unidad de airbag siempre con el lado acolchado hacia arriba.**

**Transportar la unidad de airbag siempre en un embalaje adecuado.**

**No dejar la unidad de airbag sin supervisión, sino guardarla con seguridad en un armario apropiado.**

**No abrir ni reparar la unidad de airbag.**

**Montar la unidad de airbag sólo si está en perfecto estado.**

**No efectuar mediciones con una lámpara o un multímetro en la unidad de airbag.**

**Llevar gafas y guantes de protección.**

**Al reconectar la batería no deberá encontrarse ninguna persona dentro del vehículo.**

### **INDICACIÓN**

**Durante los trabajos en la servodirección, se ha de observar limpieza.**

**Durante el desmontaje de la columna de la dirección, el bloqueo de la columna de la dirección debe permanecer bloqueado.**

**Es necesario reponer siempre todos los tornillos y las tuercas autofrenables y herrumbradas.**

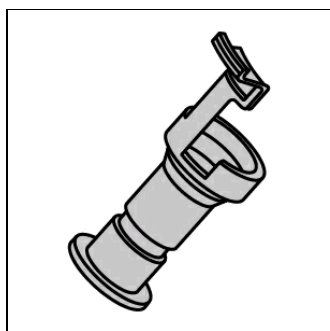
**No están permitidos los trabajos de reparación en la columna de la dirección electromecánica, esta se debe sustituir siempre completamente.**

**¡Observe las normas de eliminación de residuos!**

**No utilizar en la unidad de airbag aceites, grasas, productos químicos y elementos de limpieza no autorizados por el fabricante.**

**Las ilustraciones en estas instrucciones de montaje son a modo de ejemplo y sirven solo para una mejor comprensión.**

## **Herramientas especiales necesarias**



Herramienta de bloqueo para la columna de la dirección  
OE (1870761000)

## **Pares de giro requeridos**

### **Pares de apriete**

**Sustituir siempre los tornillos y las tuercas autoblocantes.**

Tornillo(s) para la(s) cubierta(s) protectora(s) <b>(1)</b>	<b>(véase imagen 4)</b>	<b>Cubierta(s) de protección. 4,5 - 5,5 Nm; Motor eléctrico. 5 - 7 Nm</b>
Cruceta del engranaje de la dirección. <b>(1)</b> <b>(2)</b>	<b>(véase imagen 5)</b>	<b>M8 33 Nm</b>
Tuerca/s para la columna de dirección <b>(1)</b>	<b>(véase imagen 6)</b>	<b>M8 15 Nm</b>
Tuerca(s) del volante		<b>M16x1,5 50 Nm</b>

## **Desmontaje**

**Poner el volante en posición central y encajar la cerradura antirrobo del volante.**

**Interrumpir el polo negativo de la batería con un borne.**

**Respetar un tiempo de espera de por lo menos 10 min.**

**Desmontar el Airbag del lado del chofer.**

Desenchufar la conexión/es eléctrica/s para el airbag del conductor.

Desmontar el volante.

Desmontar la cubierta para la caja de fusibles en el espacio reposapiés del conductor.

Desenroscar el/los tornillo/s del revestimiento de la columna de la dirección abajo. **(1)**

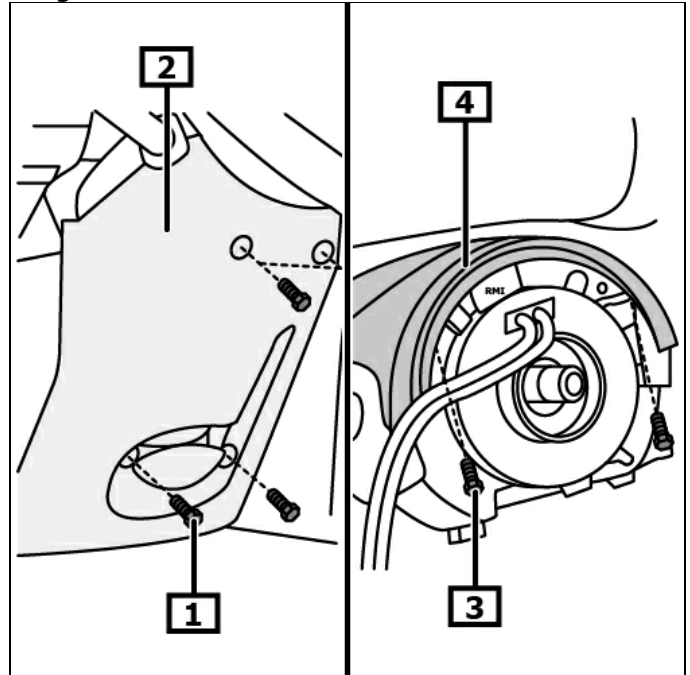
Desmontar el revestimiento de columna de dirección en la parte inferior. **(2)**

Desenroscar el/los tornillo/s del revestimiento de la columna de la dirección arriba. **(3)**

Desmontar el revestimiento de la columna de la dirección, parte superior. **(4)**

**(véase imagen 1)**

**Imagen 1**



**1 Tornillo/s para el revestimiento de la columna de la dirección abajo**

**2 Revestimiento de la columna abajo**

**3 Tornillo/s para el revestimiento de la columna de la dirección arriba**

**4 Revestimiento de la columna arriba**

### En vehículo(s) con ESP

Aflojar la conexión eléctrica para la unidad de contacto. **(1)**

Destornillar el(los) tornillo(s) de la unidad de contacto. **(2)**

**No girar la unidad de contacto.**

Desmontar la unidad de contacto. **(3)**

Desenchufar el(los) conector(es) de enchufe eléctrico(s) para el módulo de la columna de la dirección. **(4)**

Desenroscar el(los) tornillo(s) del módulo de la columna de la dirección. **(5)**

Desmontar el módulo de la columna de la dirección junto con el(los) interruptor(es) en la columna de la dirección. **(6)**

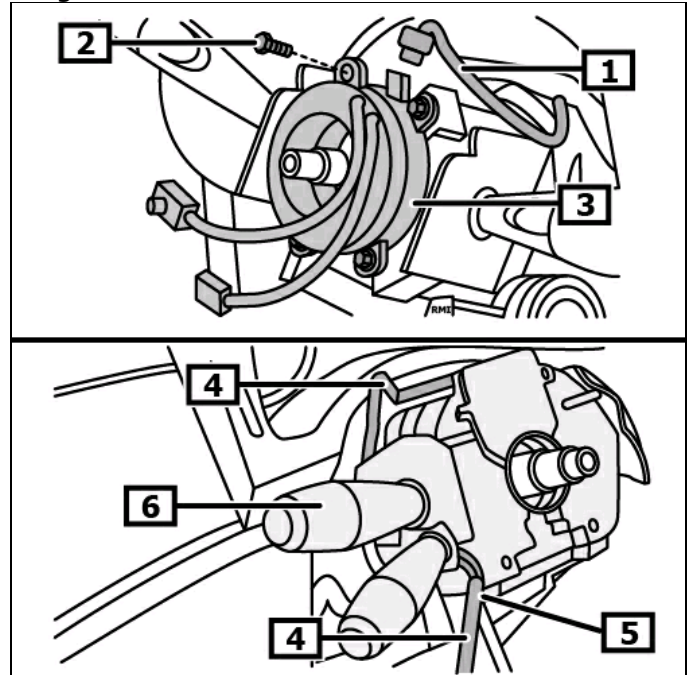
### vehículos sin ESP

Desenchufar el(los) conector(es) de enchufe eléctrico(s) para el módulo de la columna de la dirección. **(4)**

Desenroscar el(los) tornillo(s) del módulo de la columna de la dirección. **(5)**

Desmontar el módulo de la columna de la dirección junto con el(los) interruptor(es) en la columna de la dirección. **(6)**  
**(véase imagen 2)**

**Imagen 2**



**1** Conexión(es) eléctrica(s) por enchufe

**2** Tornillo(s) de la unidad de contacto

**3** unidad de contacto

**4** Conexión(es) eléctrica(s) por enchufe

**5** Tornillo(s) del módulo de la columna de dirección

**6** Módulo de la columna de dirección

Montar la herramienta de bloqueo para la columna de la dirección. **(1)**

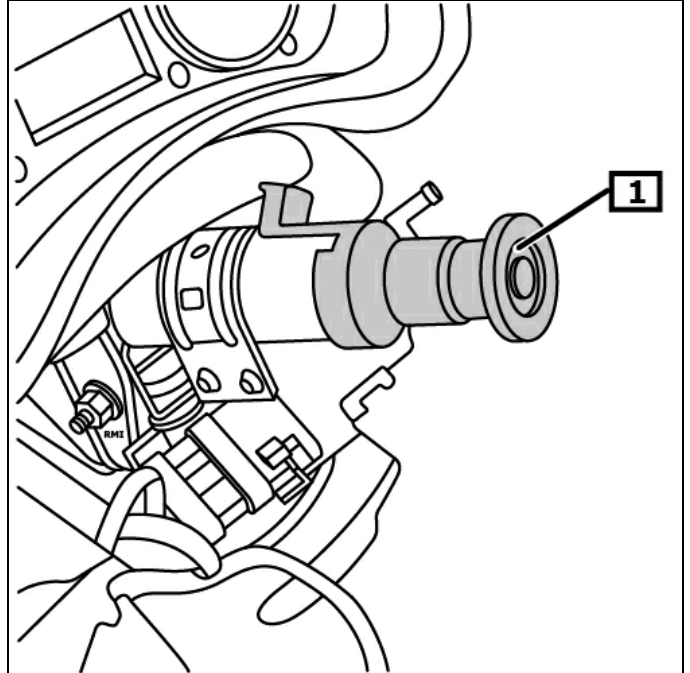
**Herramientas especiales necesarias**

Herramienta de bloqueo para la columna de la dirección **OE (1870761000)**

**(véase imagen 3)**

Desenchufar la conexión/es eléctrica/s para la cerradura de encendido.

**Imagen 3**



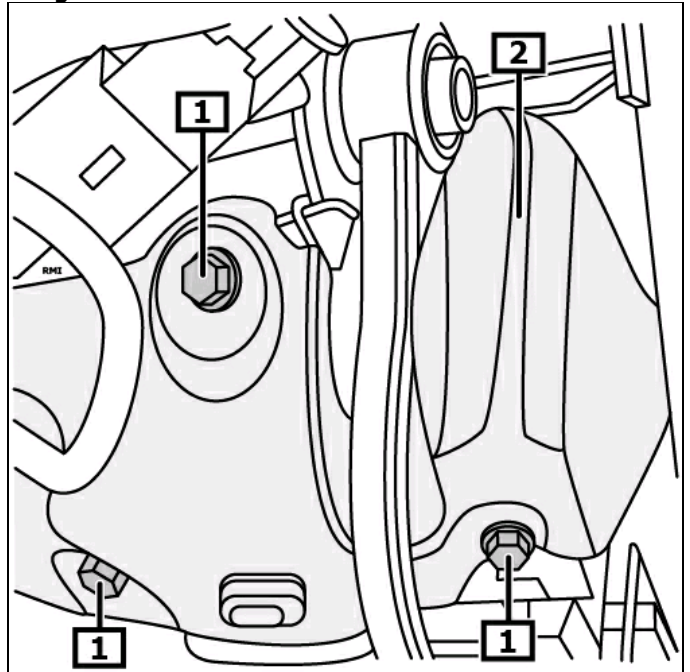
**1 Herramienta de bloqueo para la columna de la dirección**

Destornillar el(los) tornillo(s) de la(s) cubierta(s) protectora(s). **(1)**

Desmontar la(s) cubierta(s) protectora(s). **(2)**  
**(véase imagen 4)**

Desenchufar la conexión/es eléctrica/s para la columna de dirección.

**Imagen 4**



**1 Tornillo(s) para la(s) cubierta(s) protectora(s) 2 Cubierta(s) de protección.**

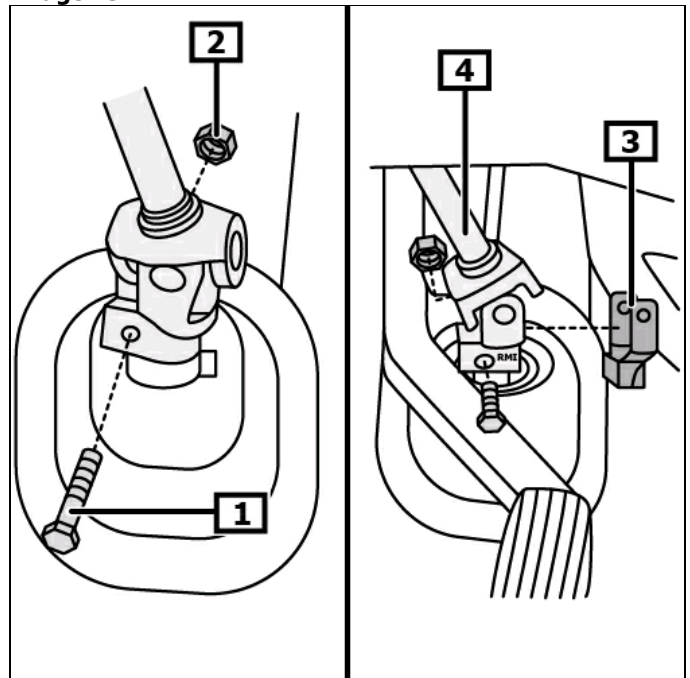
### **Vehículos hasta 2003/05**

Destornillar tornillo(s) - articulación cardán. **(1)**  
Retirar la articulación de cruceta, hacia arriba, de la caja de dirección. **(4)**

### **Vehículos desde 2003/06**

Desenroscar la(s) tuerca(s) de la cruceta de articulación. **(2)**  
Retirar contrasoporte. **(3)**  
Retirar la articulación de cruceta, hacia arriba, de la caja de dirección. **(4)**  
**(véase imagen 5)**

**Imagen 5**



**1 Tornillo(s) - articulación cardán**

**2 tuerca(s) - cruceta de articulación**

**3 Contrasoporte**

**4 Cruceta del engranaje de la dirección.**

Desenroscar la/s tuerca/s para la columna de dirección. **(1)**  
Desmontar la columna de dirección. **(2)**  
**(véase imagen 6)**

Si se reemplaza la columna de dirección, deberán modificarse los siguientes componentes:

- cerradura del encendido
- Árbol intermedio de la dirección
- Motor eléctrico para la dirección asistida
- Unidad de control para la servodirección eléctrica

## **Montaje**

**Montaje en el orden inverso del desmontaje.**

Desmontar la herramienta de bloqueo para la columna de la dirección. **(1)**

### **Herramientas especiales necesarias**

Herramienta de bloqueo para la columna de la dirección **OE (1870761000)**

**(véase imagen 3)**

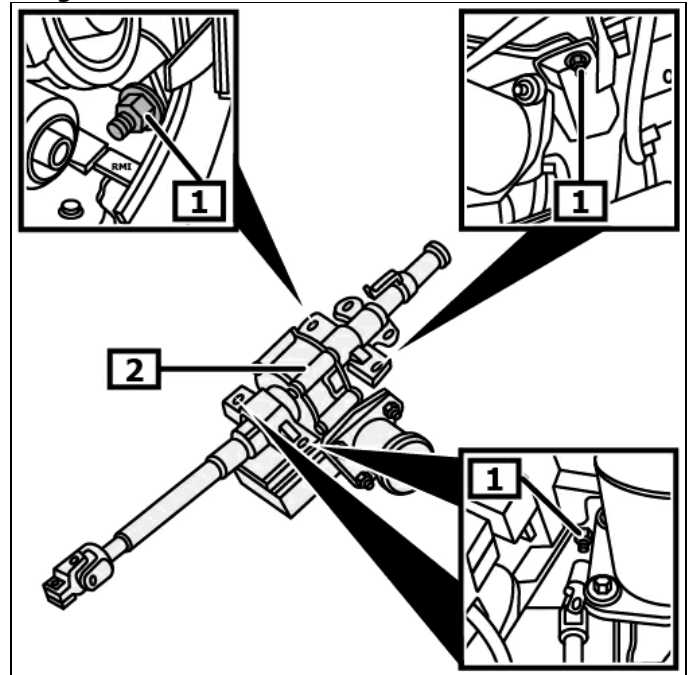
Decodificar la radio y programar códigos transitorios.  
Comprobar el funcionamiento de los dispositivos eléctricos.

### **Ensayar el detector del ángulo de la dirección.**

Programar el sensor de ángulo de dirección con un aparato de diagnóstico adecuado.

**Observar la posición del montaje de la conexión EOBD.**

**Imagen 6**



**1** Tuerca/s para la columna de dirección

**2** columna de dirección