



IT

Fiat Panda (169)



PERICOLO

L'unità airbag può scattare involontariamente!

L'unità airbag è un componente pirotecnico che usata in maniera impropria può causare la morte!

Solo impiegati adeguatamente istruiti possono eseguire lavoro al sistema airbag.

Staccare batteria.

Deporre l'unità airbag sempre con il lato imbottito orientato verso l'alto.

Trasportare l'unità airbag sempre nell'imballaggio adatto.

Non lasciare l'unità airbag incustodita, ma chiuderlo in modo sicuro in un apposito armadio.

Non aprire l'unità airbag ma ripararla.

Montare l'unità airbag solo in condizioni non danneggiate.

Non eseguire misurazioni all'unità airbag con una lampada di controllo o un multimetro.

Indossare occhiali protettivi e guanti di protezione.

Durante il collegamento della batteria non devono trovarsi persone nel veicolo.

INDICAZIONE

Durante i lavori al servosterzo, prestare attenzione alla pulizia.

Durante lo smontaggio del piantone dello sterzo la regolazione del piantone dello sterzo deve rimanere bloccata.

Viti e dadi autobloccanti e corrosi devono essere sostituiti.

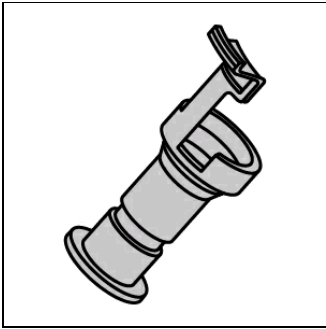
I lavori di riparazione al piantone dello sterzo elettromeccanico non sono ammissibili, in quanto deve essere sostituito completamente.

osservare le disposizioni per lo smaltimento rifiuti!

Non utilizzare oli, grassi, sostanze chimiche e detersivi non rilasciati dal fabbricante alle unità airbag.

Le figure di queste istruzioni d'uso sono a titolo esemplificativo e servono esclusivamente per una migliore comprensione.

utensili speciali necessari



Utensile di bloccaggio per
piantone dello sterzo
OE (1870761000)

anticoppie necessarie

coppie di serraggio

Le viti e i dadi autofissanti devono essere sempre sostituiti.

vite(i) giunto cardanico (1)	(vedi figura 5)	Utilizzare vite(i) nuova(e).	M8 32 - 42 Nm
piantone di guida (3)(4)	(vedi figura 5)		M8 15 Nm
Vite per volante			M16x1,5 50 Nm

smontaggio:

Mettere volante in posizione centrale e far incastrare bloccasterzo.

Staccare polo negativo della batteria.

Rispettare un tempo di attesa di minimo 10 s.

Smontare airbag conducente.

Staccare conduttura(e) elettrica(he) per airbag conducente.
Smontare lo sterzo.

Svitare vite(i) per rivestimento(i) piantone dello sterzo in basso. **(1)**

Smontare il rivestimento del piantone dello sterzo in basso. **(2)**

Svitare vite(i) per rivestimento(i) piantone dello sterzo in alto. **(3)**

(3)

Smontare il rivestimento del piantone dello sterzo in alto. **(4)**

(vedi figura 1)

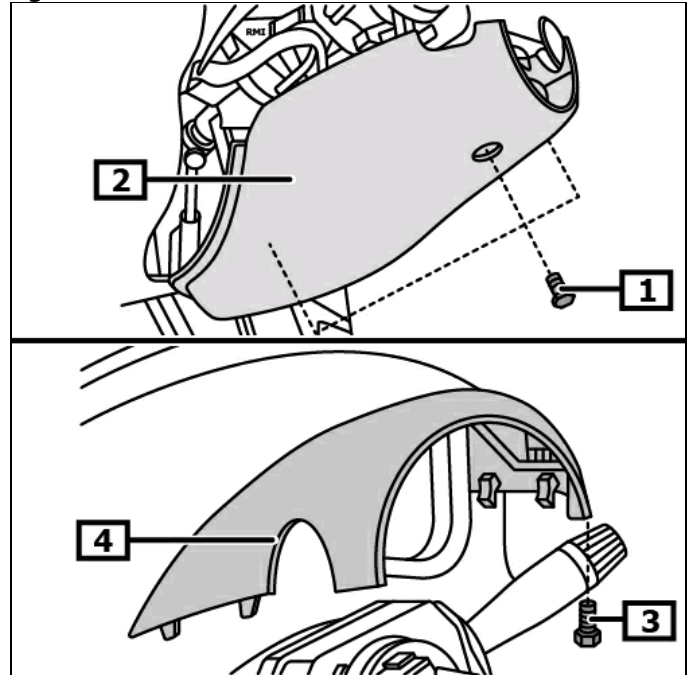
Staccare conduttura(e) elettrica(he) per modulo piantone dello sterzo. **(1)**

Staccare il fermo per il modulo piantone dello sterzo. **(2)**

Smontare il modulo piantone sterzo con leva(e) devio guida. **(3)**

(vedi figura 2)

figura 1



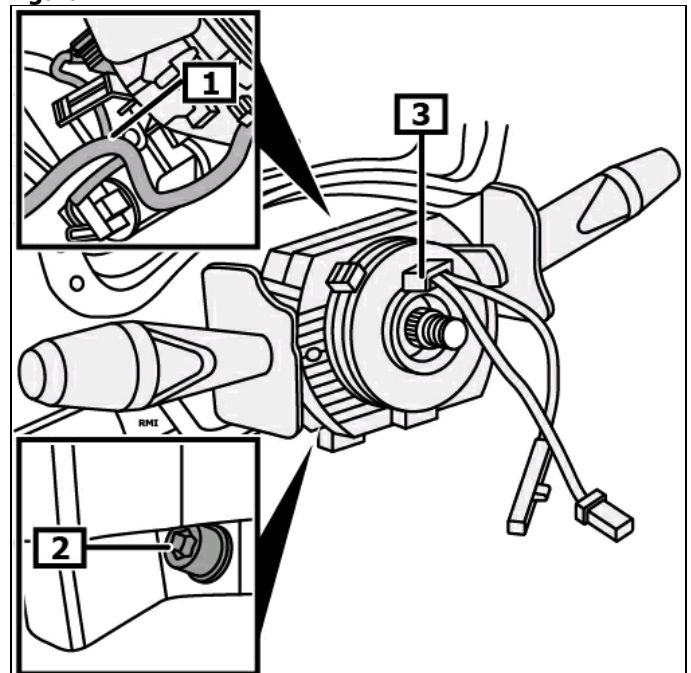
1 Vite(i) per rivestimento(i) piantone dello sterzo in basso

2 Rivestimento piantone dello sterzo in basso

3 Vite(i) per rivestimento(i) piantone dello sterzo in alto

4 Rivestimento piantone dello sterzo in alto

figura 2



1 Connettore(i) elettrico(i)

2 Fermo per modulo piantone dello sterzo

3 Modulo piantone di guida

Montare l'utensile di bloccaggio per il piantone dello sterzo. **(1)**

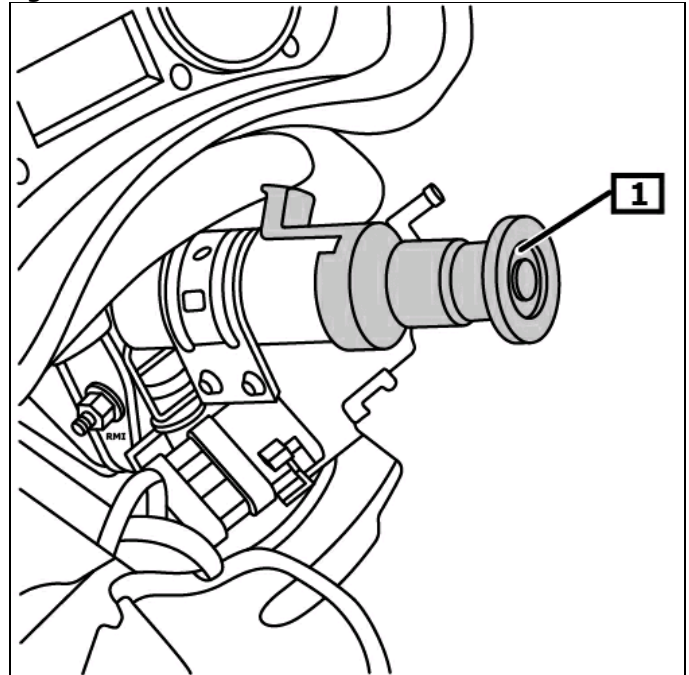
utensili speciali necessari

Utensile di bloccaggio per piantone dello sterzo **OE (1870761000)**

(vedi figura 3)

Staccare conduttura(e) elettrica(he) per blocco di accensione.

figura 3



1 Utensile di bloccaggio per piantone dello sterzo

Svitare vite(i) per rivestimento cruscotto. **(1)**

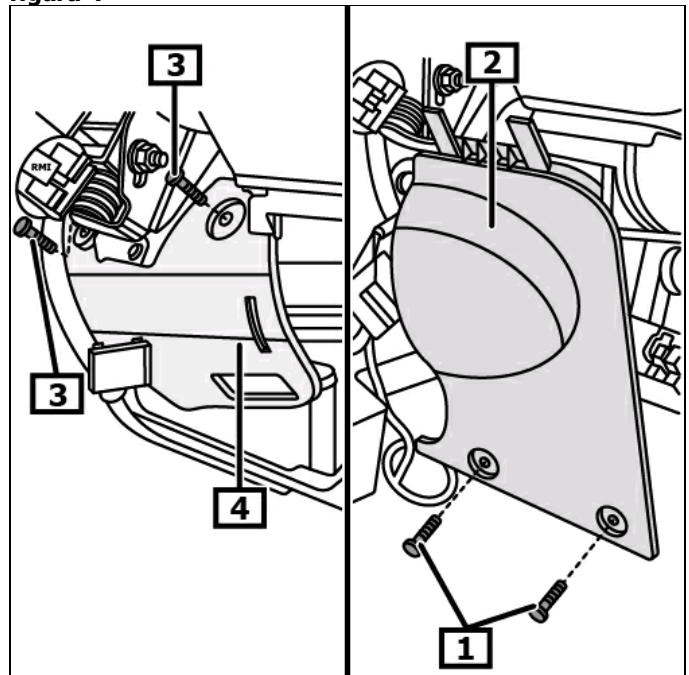
Smontare rivestimento cruscotto. **(2)**

Svitare vite(i) della copertura di lamiera per il piantone dello sterzo. **(3)**

Smontare la copertura di lamiera per il piantone dello sterzo. **(4)**
(vedi figura 4)

Staccare conduttura(e) elettrica(he) per piantone dello sterzo.

figura 4



1 Vite(i) per rivestimento cruscotto **2 Rivestimento cruscotto**
3 Svitare vite(i) della copertura di lamiera per piantone dello sterzo **4 Copertura di lamiera per piantone dello sterzo**

- Svitare vite(i) - giunto cardanico. **(1)**
 - Rimuovere verso l'alto giunto a snodo dalla scatola guida. **(2)**
 - Svitare dado(i) per piantone dello sterzo. **(3)**
 - Svitare vite(i) del piantone dello sterzo. **(4)**
 - Smontare piantone di guida. **(5)**
- (vedi figura 5)**

Quando viene sostituito il piantone dello sterzo è necessario trasformare i seguenti componenti:

- Serratura di accensione
- Albero intermedio dello sterzo
- Elettromotore servosterzo

montaggio:

Montaggio nella sequenza invertita dello smontaggio.

Smontare l'utensile di bloccaggio per il piantone dello sterzo. **(1)**

utensili speciali necessari

Utensile di bloccaggio per piantone dello sterzo **OE (1870761000)**

(vedi figura 3)

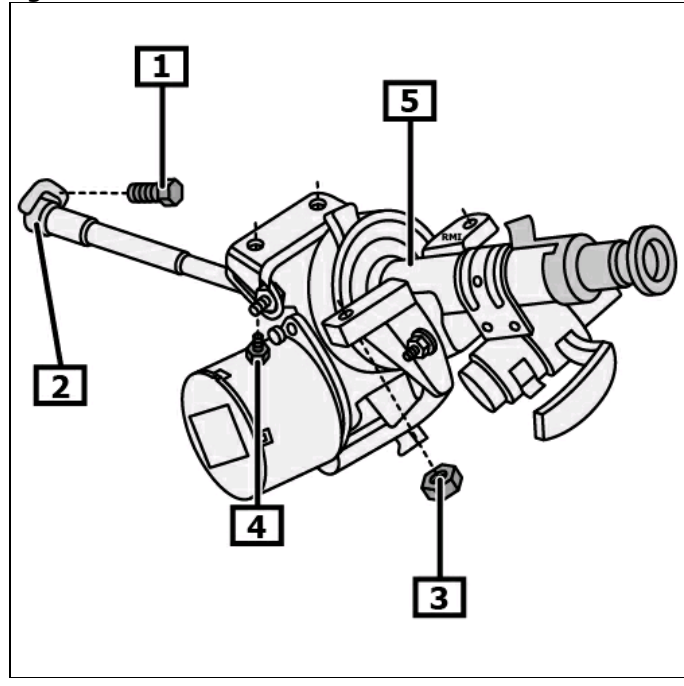
Decodificare raggio, programma memoria transitoria.
Controllare il funzionamento dei dispositivi elettrici.

Impostare sensore angolo di sterzo.

Istruire il sensore dell'angolo di sterzata con apposito utensile di diagnosi.

Osservare posizione di montaggio del collegamento EOBD.

figura 5



- | | |
|--|--|
| 1 vite(i) giunto cardanico | 2 giunto cardanico sterzo |
| 3 Dado(i) per piantone dello sterzo | 4 vite(i) del piantone dello sterzo |
| 5 piantone di guida | |