



Fiat Panda (169)



### **PELIGRO**

**¡La unidad de airbag se puede activar involuntariamente!**

**¡La unidad de airbag es un componente pirotécnico que, en caso de manejo inadecuado, puede producir la muerte!**

**Los trabajos en el sistema de airbag sólo podrán ser realizados por trabajadores debidamente formados.**

**Obturar las baterías.**

**Colocar la unidad de airbag siempre con el lado acolchado hacia arriba.**

**Transportar la unidad de airbag siempre en un embalaje adecuado.**

**No dejar la unidad de airbag sin supervisión, sino guardarla con seguridad en un armario apropiado.**

**No abrir ni reparar la unidad de airbag.**

**Montar la unidad de airbag sólo si está en perfecto estado.**

**No efectuar mediciones con una lámpara o un multímetro en la unidad de airbag.**

**Llevar gafas y guantes de protección.**

**Al reconectar la batería no deberá encontrarse ninguna persona dentro del vehículo.**

### **INDICACIÓN**

**Durante los trabajos en la servodirección, se ha de observar limpieza.**

**Durante el desmontaje de la columna de la dirección, el bloqueo de la columna de la dirección debe permanecer bloqueado.**

**Es necesario reponer siempre todos los tornillos y las tuercas autofrenables y herrumbradas.**

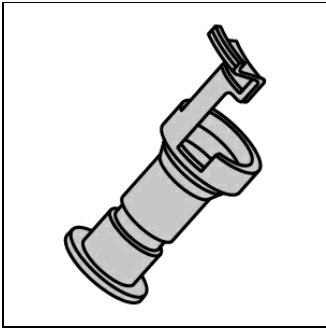
**No están permitidos los trabajos de reparación en la columna de la dirección electromecánica, esta se debe sustituir siempre completamente.**

**¡Observe las normas de eliminación de residuos!**

**No utilizar en la unidad de airbag aceites, grasas, productos químicos y elementos de limpieza no autorizados por el fabricante.**

**Las ilustraciones en estas instrucciones de montaje son a modo de ejemplo y sirven solo para una mejor comprensión.**

## **Herramientas especiales necesarias**



Herramienta de bloqueo para la columna de la dirección  
OE (1870761000)

## **Pares de giro requeridos**

### **Pares de apriete**

**Sustituir siempre los tornillos y las tuercas autoblocantes.**

Tornillo(s) - articulación cardán <b>(1)</b>	<b>(véase imagen 5)</b>	<b>Utilizar tornillo(s) nuevo(s).</b>	<b>M8 32 - 42 Nm</b>
columna de dirección <b>(3)(4)</b>	<b>(véase imagen 5)</b>		<b>M8 15 Nm</b>
Tornillo para el volante			<b>M16x1,5 50 Nm</b>

## **Desmontaje**

**Poner el volante en posición central y encajar la cerradura antirrobo del volante.**

**Interrumpir el polo negativo de la batería con un borne.**

**Respetar un tiempo de espera de por lo menos 10 segundos.**

**Desmontar el Airbag del lado del chofer.**

Desenchufar la conexión/es eléctrica/s para el airbag del conductor.

Desmontar el volante.

Desenroscar el/los tornillo/s del revestimiento de la columna de la dirección abajo. **(1)**

Desmontar el revestimiento de columna de dirección en la parte inferior. **(2)**

Desenroscar el/los tornillo/s del revestimiento de la columna de la dirección arriba. **(3)**

Desmontar el revestimiento de la columna de la dirección, parte superior. **(4)**

**(véase imagen 1)**

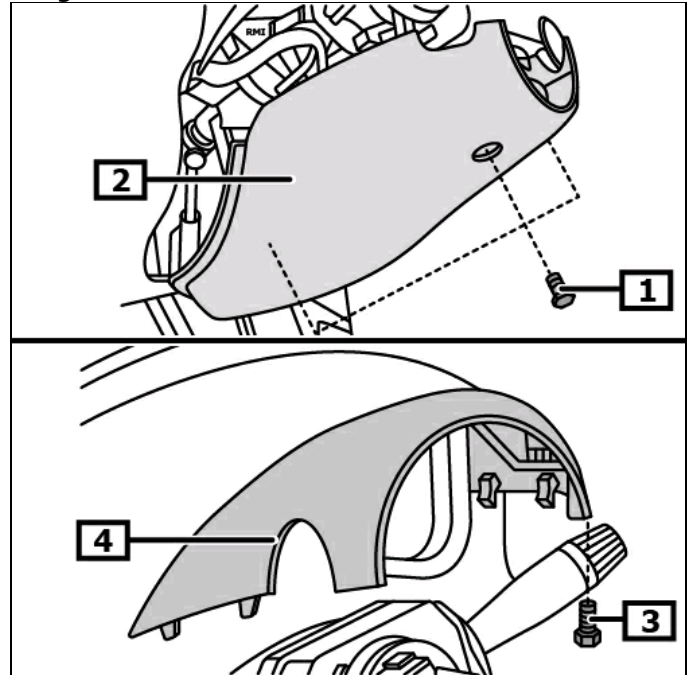
Desenchufar el(los) conector(es) de enchufe eléctrico(s) para el módulo de la columna de la dirección. **(1)**

Soltar la retención del módulo de la columna de la dirección. **(2)**

Desmontar el módulo de la columna de la dirección junto con el(los) interruptor(es) en la columna de la dirección. **(3)**

**(véase imagen 2)**

**Imagen 1**



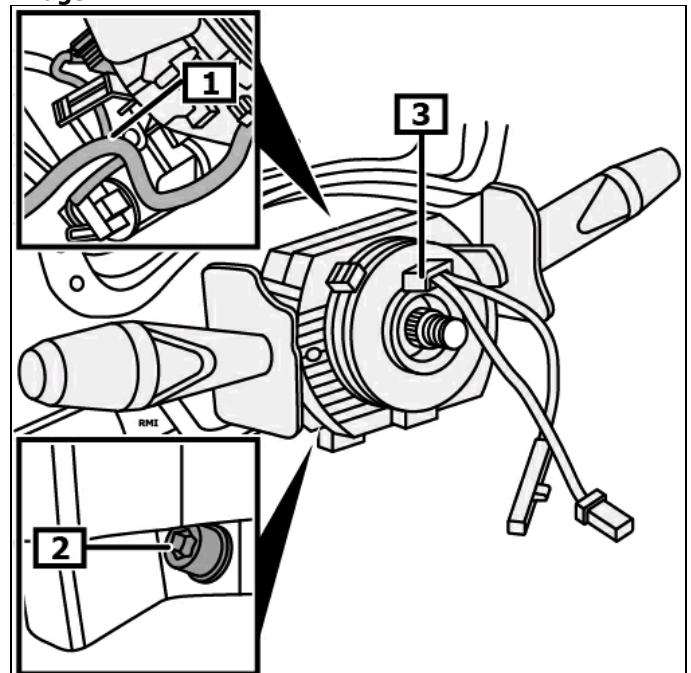
**1** Tornillo/s para el revestimiento de la columna de la dirección abajo

**2** Revestimiento de la columna de la dirección abajo

**3** Tornillo/s para el revestimiento de la columna de la dirección arriba

**4** Revestimiento de la columna de la dirección arriba

**Imagen 2**



**1** Conexión(es) eléctrica(s) por enchufe

**2** Retención para el módulo de la columna de la dirección

**3** Módulo de la columna de dirección

Montar la herramienta de bloqueo para la columna de la dirección. **(1)**

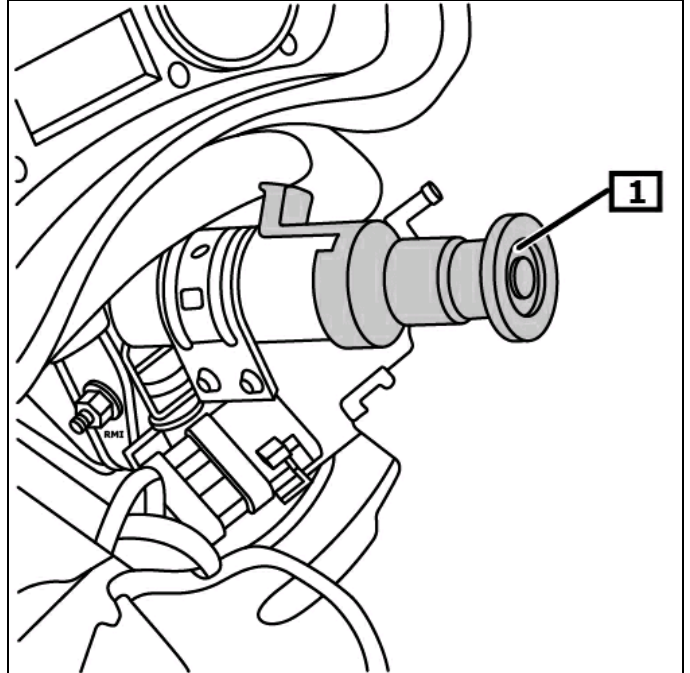
**Herramientas especiales necesarias**

Herramienta de bloqueo para la columna de la dirección **OE (1870761000)**

**(véase imagen 3)**

Desenchufar la conexión/es eléctrica/s para la cerradura de encendido.

**Imagen 3**



**1 Herramienta de bloqueo para la columna de la dirección**

Desenroscar el/los tornillo/s para el revestimiento del tablero de instrumentos. **(1)**

Desmontar la cubierta del salpicadero. **(2)**

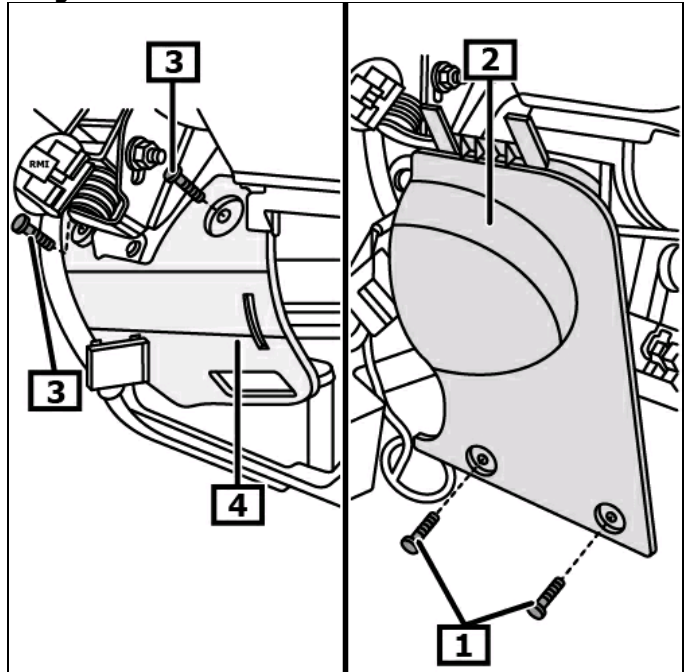
Desenroscar el(los) tornillo(s) de la cubierta de chapa de la columna de la dirección. **(3)**

Desmontar la cubierta de chapa de la columna de la dirección. **(4)**

**(véase imagen 4)**

Desenchufar la conexión/es eléctrica/s para la columna de dirección.

**Imagen 4**



**1 Tornillo/s para el revestimiento del tablero de instrumentos**

**2 Cubierta del salpicadero**

**3 Tornillo(s) de la cubierta de chapa para la columna de la dirección**

**4 Cubierta de chapa para la columna de la dirección**

Destornillar tornillo(s) - articulación cardán. **(1)**  
 Retirar la articulación de cruceta, hacia arriba, de la caja de dirección. **(2)**  
 Desenroscar la/s tuerca/s para la columna de dirección. **(3)**  
 Destornillar el (los) tornillo(s) de la columna de dirección. **(4)**  
 Desmontar la columna de dirección. **(5)**  
**(véase imagen 5)**

Si se reemplaza la columna de dirección, deberán modificarse los siguientes componentes:

- cerradura del encendido
- Árbol intermedio de la dirección
- Motor eléctrico para la dirección asistida

## **Montaje**

### **Montaje en el orden inverso del desmontaje.**

Desmontar la herramienta de bloqueo para la columna de la dirección. **(1)**

### **Herramientas especiales necesarias**

Herramienta de bloqueo para la columna de la dirección **OE (1870761000)**

**(véase imagen 3)**

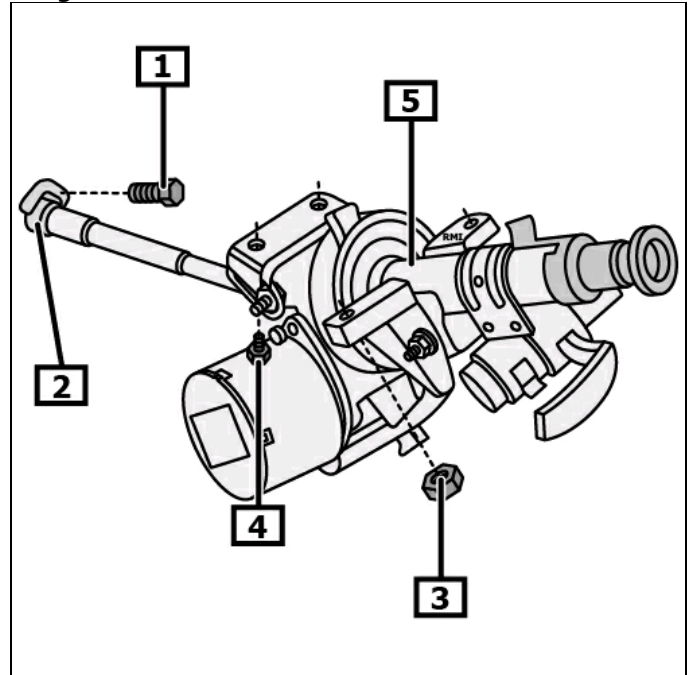
Decodificar la radio y programar códigos transitorios.  
 Comprobar el funcionamiento de los dispositivos eléctricos.

### **Ensayar el detector del ángulo de la dirección.**

Programar el sensor de ángulo de dirección con un aparato de diagnóstico adecuado.

**Observar la posición del montaje de la conexión EOBD.**

**Imagen 5**



**1** Tornillo(s) - articulación cardán

**2** Cruceta del engranaje de la dirección.

**3** Tuerca/s para la columna de dirección

**4** Tornillo(s) de la columna de dirección

**5** columna de dirección