



Fiat Panda (169)



### **GEFAHR**

**Airbageinheit kann ungewollt auslösen!**

**Airbageinheit ist ein pyrotechnisches Bauteil, das bei unsachgemäßer Handhabung zum Tode führen kann!**

**Nur speziell geschulte Mitarbeiter dürfen Arbeiten am Airbagsystem ausführen.**

**Batterien abklemmen.**

**Airbageinheit immer mit der gepolsterten Seite nach oben ablegen.**

**Airbageinheit immer in einer geeigneten Verpackung transportieren.**

**Airbageinheit nicht unbeaufsichtigt liegenlassen, sondern in einem geeigneten Schrank sicher verschließen.**

**Airbageinheit nicht öffnen, oder reparieren.**

**Airbageinheit nur in unbeschädigtem Zustand verbauen.**

**Keine Messungen mit einer Prüflampe oder einem Multimeter an der Airbageinheit durchführen.**

**Schutzbrille und Schutzhandschuhe tragen.**

**Beim Wiederanschließen der Batterie darf sich keine Person im Fahrzeug befinden.**

### **HINWEIS**

**Bei Arbeiten an der Servolenkung ist auf Sauberkeit zu achten.**

**Während des Ausbaus der Lenksäule muss die Lenksäulenverstellung verriegelt bleiben.**

**Selbstsichernde sowie korrodierte Schrauben und Muttern sind grundsätzlich zu erneuern.**

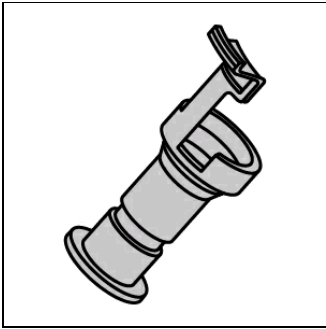
**Instandsetzungsarbeiten an der elektromechanischen Lenksäule sind nicht zulässig, sie ist grundsätzlich komplett zu erneuern.**

**Entsorgungsvorschriften beachten!**

**Öle, Fette, Chemikalien und vom Hersteller nicht freigegebene Reinigungsmittel an Airbageinheiten nicht verwenden.**

**Die Abbildungen dieser Montageanweisung sind beispielhaft und dienen lediglich zum besseren Verständnis.**

## **Benötigte Spezialwerkzeuge**



Blockierwerkzeug für Lenksäule  
OE (1870761000)

## **Benötigte Drehmomente**

### **Anzugsdrehmomente**

**Selbtsichernde Schrauben und Muttern sind grundsätzlich zu erneuern.**

Schraube(n) für Kreuzgelenk <b>(1)</b>	<b>(siehe Abbildung 5)</b>	<b>Neue Schraube(n) verwenden</b>	<b>M8 32 - 42 Nm</b>
Lenksäule <b>(3)(4)</b>	<b>(siehe Abbildung 5)</b>		<b>M8 15 Nm</b>
Schraube für Lenkrad			<b>M16x1,5 50 Nm</b>

## **Ausbau:**

**Lenkrad in Mittelstellung bringen und Lenkschloss einrasten lassen.**

**Minuspol der Batterie abklemmen.**

**Wartezeit von mindestens 10 s einhalten.**

**Fahrerairbag ausbauen.**

Elektrische Steckverbindung(en) für Fahrerairbag trennen.  
Lenkrad ausbauen.

Schraube(n) für Lenksäulenverkleidung(en) unten ausschrauben. **(1)**

Lenksäulenverkleidung unten ausbauen. **(2)**

Schraube(n) für Lenksäulenverkleidung(en) oben ausschrauben. **(3)**

Lenksäulenverkleidung oben ausbauen. **(4)**

**(siehe Abbildung 1)**

Elektrische Steckverbindung(en) für Lenksäulenmodul trennen. **(1)**

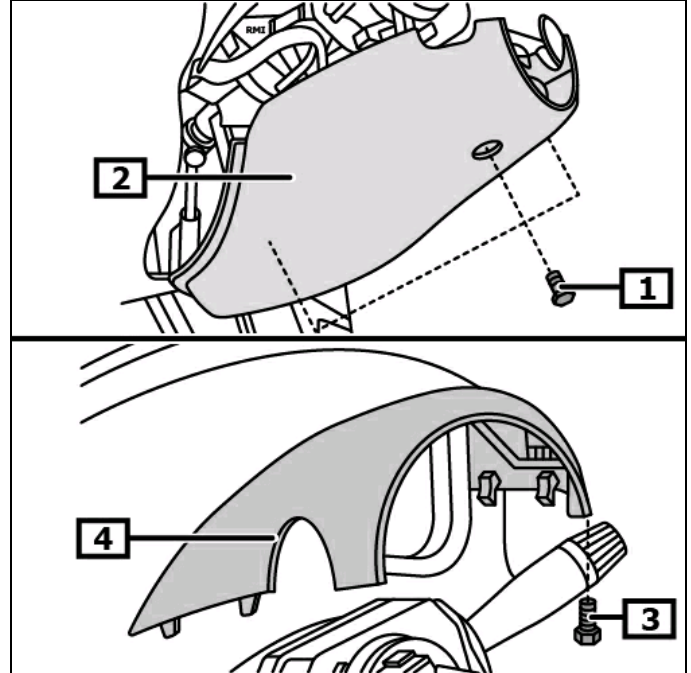
**(1)**

Arretierung für Lenksäulenmodul lösen. **(2)**

Lenksäulenmodul mit Lenkstockscharter(n) ausbauen. **(3)**

**(siehe Abbildung 2)**

**Abbildung 1**



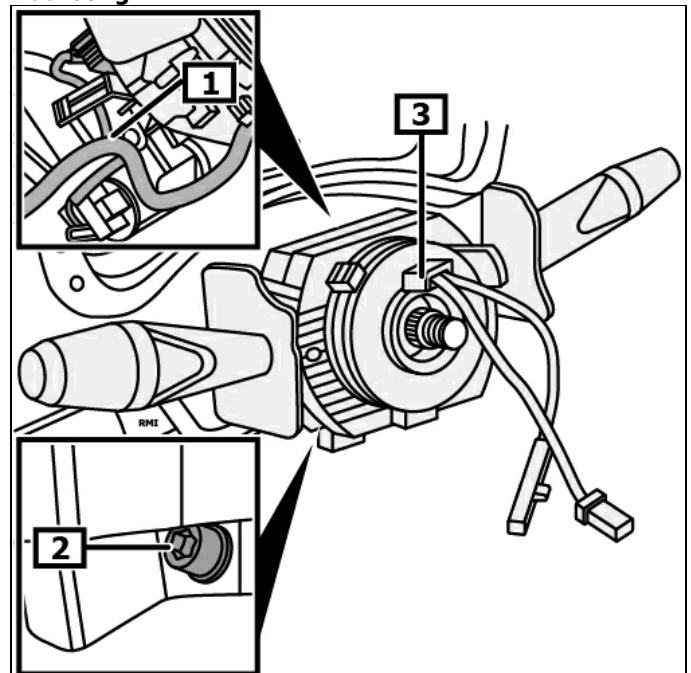
**1** Schraube(n) für  
Lenksäulenverkleidung(en) unten

**2** Lenksäulenverkleidung unten

**3** Schraube(n) für  
Lenksäulenverkleidung(en) oben

**4** Lenksäulenverkleidung oben

**Abbildung 2**



**1** Elektr. - Steckverbindung(en)

**2** Arretierung für Lenksäulenmodul

**3** Lenksäulenmodul

Blockierwerkzeug für Lenksäule einbauen. (1)

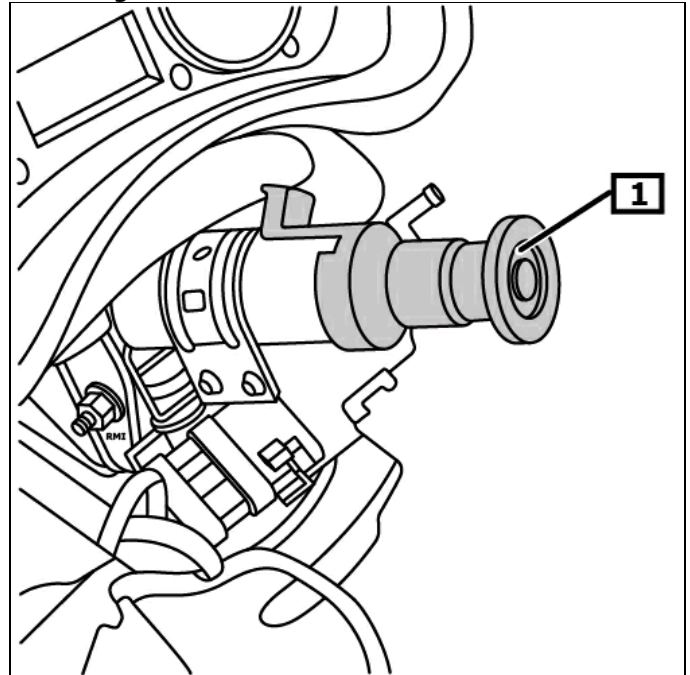
**Benötigte Spezialwerkzeuge**

Blockierwerkzeug für Lenksäule OE (1870761000)

(siehe Abbildung 3)

Elektrische Steckverbindung(en) für Zündschloss trennen.

**Abbildung 3**



**1** Blockierwerkzeug für Lenksäule

Schraube(n) für Armaturenbrettverkleidung ausschrauben. (1)

Armaturenbrettverkleidung ausbauen. (2)

Schraube(n) der Blechabdeckung für Lenksäule ausschrauben.

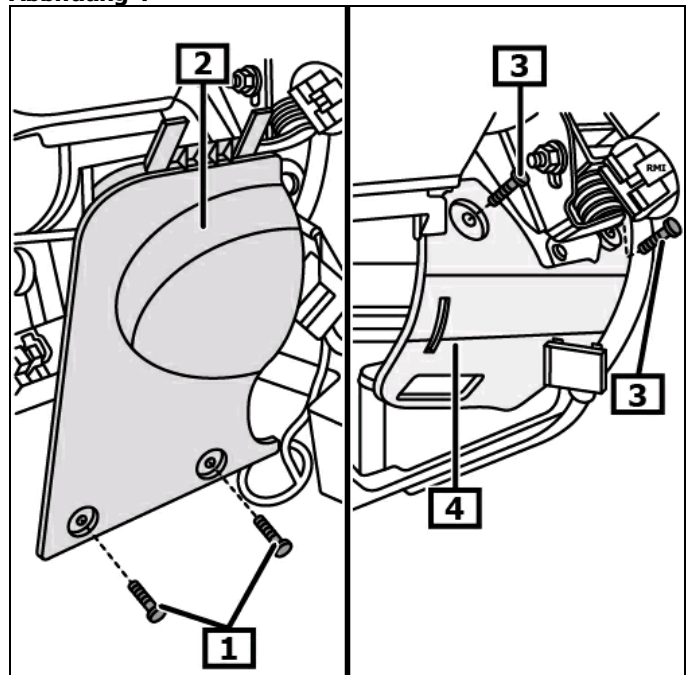
(3)

Blechabdeckung für Lenksäule ausbauen. (4)

(siehe Abbildung 4)

Elektrische Steckverbindung(en) für Lenksäule trennen.

**Abbildung 4**



**1** Schraube(n) für  
Armaturenbrettverkleidung

**2** Armaturenbrettverkleidung

**3** Schraube(n) der Blechabdeckung

**4** Blechabdeckung für Lenksäule  
für Lenksäule

Schraube(n) für Kreuzgelenk ausschrauben. **(1)**  
 Kreuzgelenk nach oben vom Lenkgetriebe entfernen. **(2)**  
 Mutter(n) für Lenksäule abschrauben. **(3)**  
 Schraube(n) - Lenksäule ausschrauben. **(4)**  
 Lenksäule ausbauen. **(5)**  
**(siehe Abbildung 5)**

Wenn die Lenksäule ersetzt wird, müssen folgende Bauteile umgebaut werden:

- Zündschloss
- Lenkzwischenwelle
- Elektromotor für Servolenkung

### **Einbau:**

**Einbau in umgekehrter Reihenfolge des Ausbaus.**

Blockierwerkzeug für Lenksäule ausbauen. **(1)**

### **Benötigte Spezialwerkzeuge**

Blockierwerkzeug für Lenksäule **OE (1870761000)**

**(siehe Abbildung 3)**

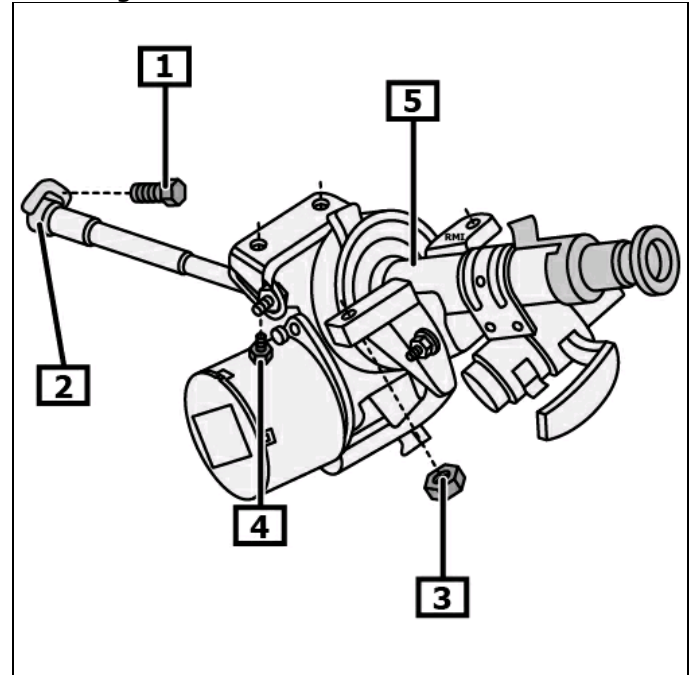
Radio decodieren, flüchtige Speicher programmieren  
 Elektrische Einrichtungen auf Funktion prüfen.

### **Lenkwinkelsensor anlernen.**

Lenkwinkelsensor mit geeignetem Diagnosegerät anlernen.

**Einbaulage des EOBD-Anschlusses beachten.**

**Abbildung 5**



**1 Schraube(n) für Kreuzgelenk**

**2 Kreuzgelenk - Lenkgetriebe**

**3 Mutter(n) für Lenksäule**

**4 Schraube(n) - Lenksäule**

**5 Lenksäule**