



Renault Megane II



PERICOLO

L'unità airbag può scattare involontariamente!

L'unità airbag è un componente pirotecnico che usata in maniera impropria può causare la morte!

Solo impiegati adeguatamente istruiti possono eseguire lavoro al sistema airbag.

Staccare batteria.

Deporre l'unità airbag sempre con il lato imbottito orientato verso l'alto.

Trasportare l'unità airbag sempre nell'imballaggio adatto.

Non lasciare l'unità airbag incustodita, ma chiuderlo in modo sicuro in un apposito armadio.

Non aprire l'unità airbag ma ripararla.

Montare l'unità airbag solo in condizioni non danneggiate.

Non eseguire misurazioni all'unità airbag con una lampada di controllo o un multimetro.

Indossare occhiali protettivi e guanti di protezione.

Durante il collegamento della batteria non devono trovarsi persone nel veicolo.

INDICAZIONE

Durante i lavori al servosterzo, prestare attenzione alla pulizia.

Durante lo smontaggio del piantone dello sterzo la regolazione del piantone dello sterzo deve rimanere bloccata.

Viti e dadi autobloccanti e corrosi devono essere sostituiti.

I lavori di riparazione al piantone dello sterzo elettromeccanico non sono ammissibili, in quanto deve essere sostituito completamente.

osservare le disposizioni per lo smaltimento rifiuti!

Non utilizzare oli, grassi, sostanze chimiche e detergenti non rilasciati dal fabbricante alle unità airbag.

Le figure di queste istruzioni d'uso sono a titolo esemplificativo e servono esclusivamente per una migliore comprensione.

anticoppie

coppie di serraggio

Le viti e i dadi autofissanti devono essere sempre sostituiti.

Vite(i) dalla centralina per bloccaggio automatico piantone dello sterzo (1)	(vedi figura 4)		filettatura a sinistra 8 Nm
vite(i) giunto cardanico (2)	(vedi figura 7)	Utilizzare vite(i) e dado(i) nuovi.	44 Nm
Vite per volante			44 Nm
Vite(i) per albero intermedio dello sterzo			sul piantone dello sterzo 44 Nm

smontaggio:

Disattivare il sistema airbag.
Osservare posizione di montaggio del collegamento EOBD.

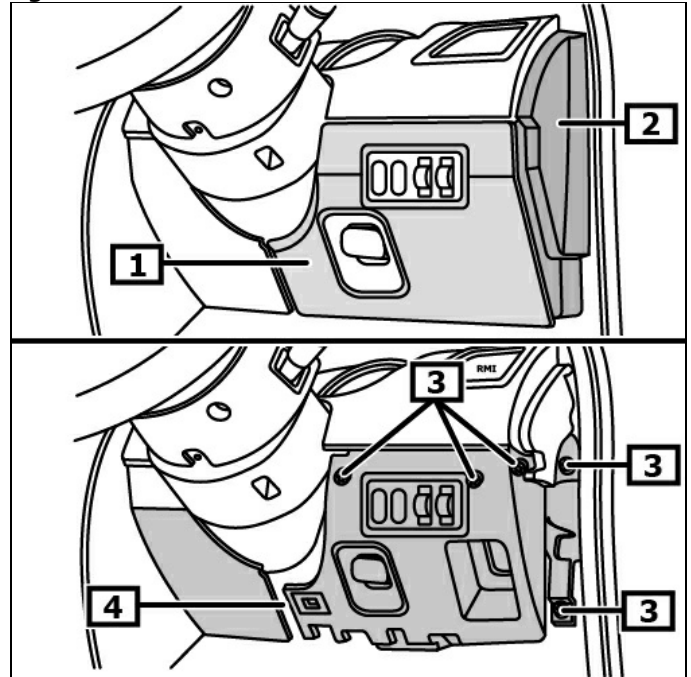
Portare in posizione centrale il volante.

Staccare polo negativo della batteria.

Rispettare un tempo di attesa di minimo 10 s.

Smontare copertura(e) cruscotto in basso. **(1)**
Smontare lateralmente copertura(e) cruscotto portastrumenti. **(2)**
Svitare vite(i) per rivestimento cruscotto. **(3)**
Smontare rivestimento cruscotto. **(4)**
Staccare collegamenti a spina elettrici.
(vedi figura 1)

figura 1



- 1 copertura(e) cruscotto in basso 2 Copertura(e) - cruscotto portastrumenti laterale
3 Vite(i) per rivestimento cruscotto 4 Rivestimento cruscotto

Smontare il canale dell'aria per la zona piedi del lato conducente.

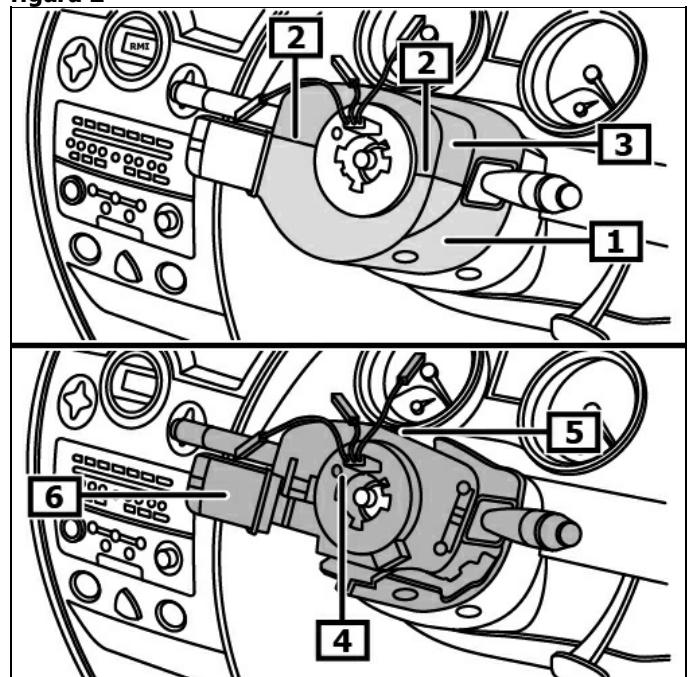
Smontare airbag conducente.

Staccare conduttura(e) elettrica(he) per airbag conducente.
Smontare lo sterzo.

Svitare vite(i) per rivestimento(i) piantone dello sterzo in basso.

Smontare il rivestimento del piantone dello sterzo in basso. **(1)**
Staccare morsetto(i) di supporto. **(2)**
Smontare il rivestimento del piantone dello sterzo in alto. **(3)**
La marcatura sull'unità di contatto deve essere allineata con il bordo di riferimento. (4)
Svitare vite(i) per modulo piantone dello sterzo. **(5)**
Smontare il modulo piantone sterzo con leva(e) devio guida. **(6)**
Staccare collegamenti a spina elettrici.
(vedi figura 2)

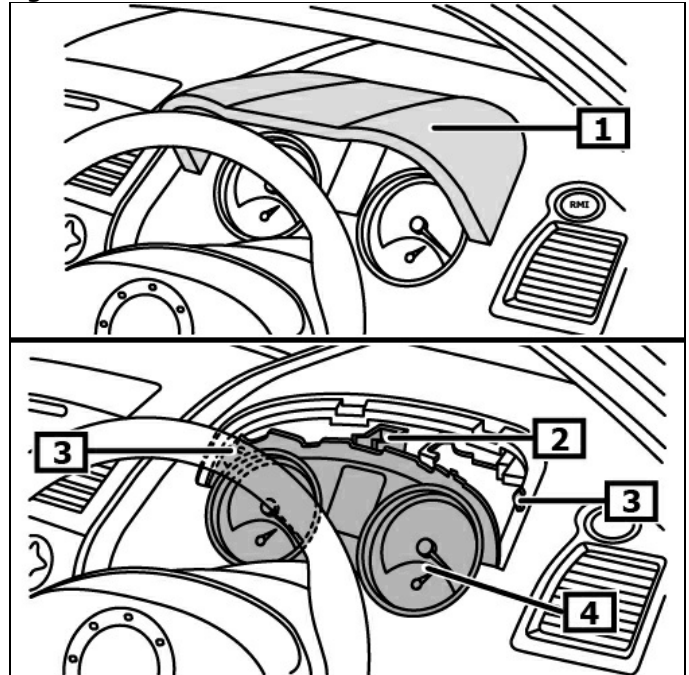
figura 2



- 1 Rivestimento piantone dello sterzo in basso 2 morsa (e) di supporto
3 Rivestimento piantone dello sterzo in alto 4 marcatura(e)
5 Vite(i) modulo piantone dello sterzo 6 Modulo piantone di guida sterzo

Smontare il telaio di copertura per lo strumento combinato. **(1)**
 Staccare il connettore elettrico degli altoparlanti per il navigatore. **(se presente)**
 Svitare vite(i) per strumento plurindicatore. **(2)**
 Staccare morsetto(i) di supporto. **(3)**
 Smontare lo strumento plurindicatore. **(4)**
 Staccare collegamenti a spina elettrici. **(vedi figura 3)**

figura 3



- | | |
|---|---|
| 1 Telaio di copertura strumento plurindicatore | 2 Vite(i) per strumento plurindicatore |
| 3 morsa (e) di supporto | 4 Strumento plurindicatore |

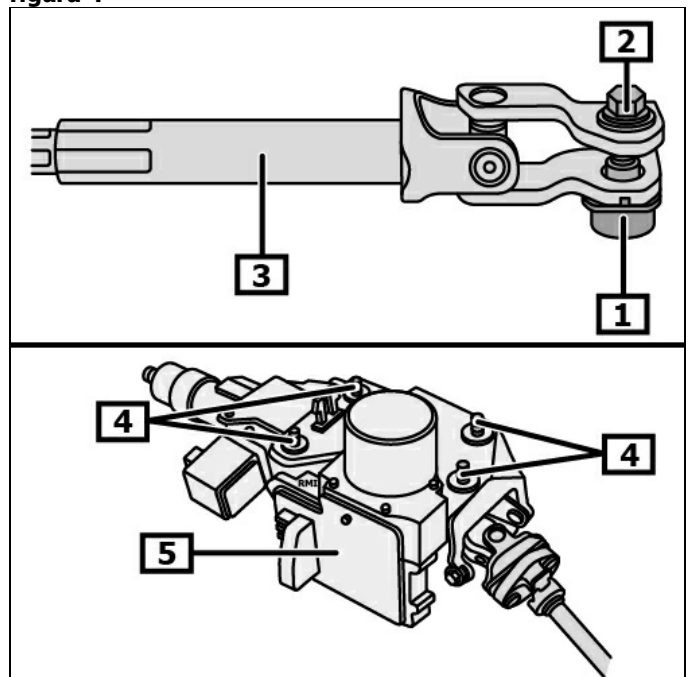
Riposizionare il rivestimento del pavimento sotto ai piedi dal lato del guidatore.

Rimuovere l'anello di supporto. **(1)**
 Svitare vite(i) - giunto cardanico. **(2)**
osservare posizione di montaggio
 Rimuovere verso l'alto giunto a snodo dalla scatola guida. **(3)**
(vedi figura 4)

Staccare conduttura(e) elettrica(he) per piantone dello sterzo.
 Staccare connettore(i) elettrico(i) dal piantone dello sterzo.

Svitare i dadi posteriori per il piantone dello sterzo tra l'albero intermedio dello sterzo e il pedale del freno. **(4)(5)**
(vedi figura 4)

figura 4



- | | |
|---|--|
| 1 Anello di supporto | 2 vite(i) giunto cardanico |
| 3 Albero intermedio dello sterzo | 4 Dado(i) per piantone dello sterzo |
| 5 piantone di guida | |

Svitare vite(i) dalla centralina per bloccaggio automatico piantone dello sterzo. **(1)**

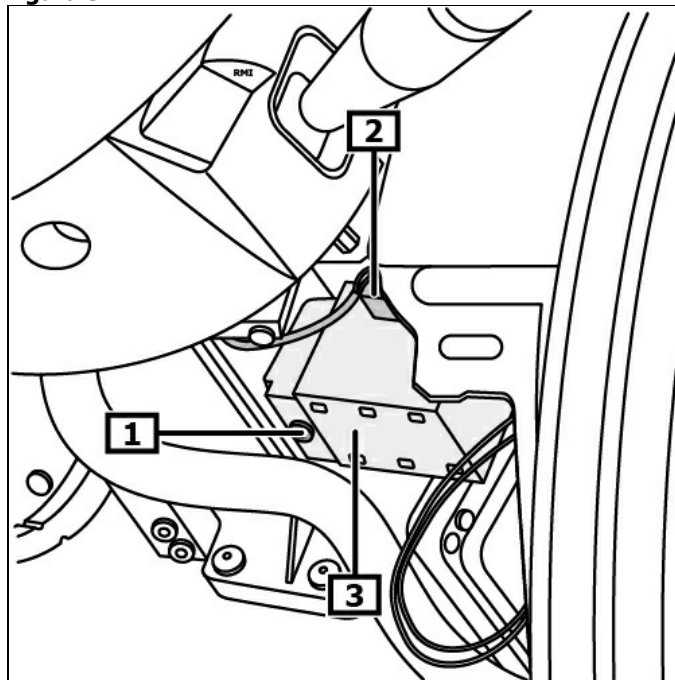
La vite è dotata di una filettatura sinistrorsa.

Staccare collegamenti a spina elettrici. **(2)**

Smontare la centralina per il bloccaggio automatico piantone dello sterzo. **(3)**

(vedi figura 5)

figura 5



1 Vite(i) dalla centralina per bloccaggio automatico piantone dello sterzo

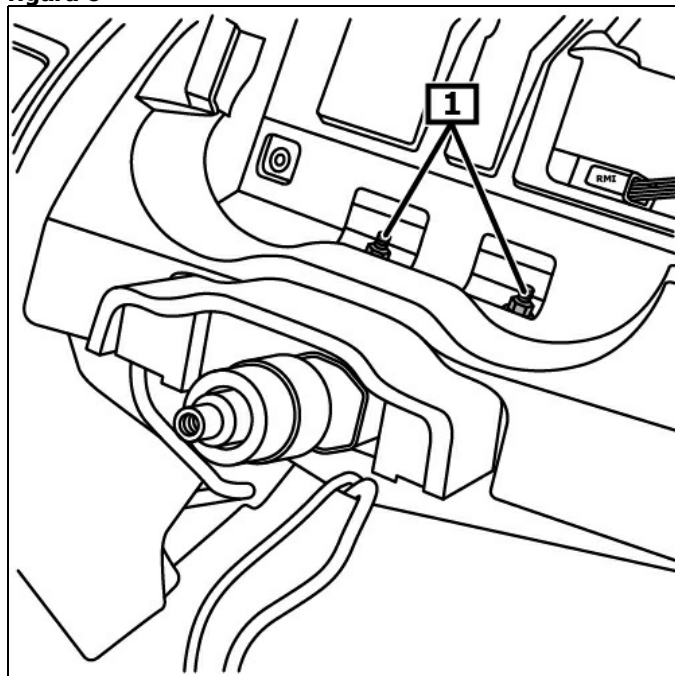
2 Connettore(i) elettrico(i)

3 Centralina per bloccaggio automatico piantone sterzo

Svitare dado(i) per piantone dello sterzo. **(1)**
(vedi figura 6)

Smontare piantone di guida.

figura 6



1 Dado(i) per piantone dello sterzo

Quando viene sostituito il piantone dello sterzo è necessario trasformare i seguenti componenti:

- Serratura di accensione
- Albero intermedio dello sterzo
- leva di regolazione piantone sterzo

montaggio:

Montaggio nella sequenza invertita dello smontaggio.

**Prestare attenzione che la vite per il giunto a snodo si trovi al centro nella cavità dell'albero dello sterzo! (1) - (4)
(vedi figura 7)**

Ulteriore montaggio nella sequenza invertita dello smontaggio.

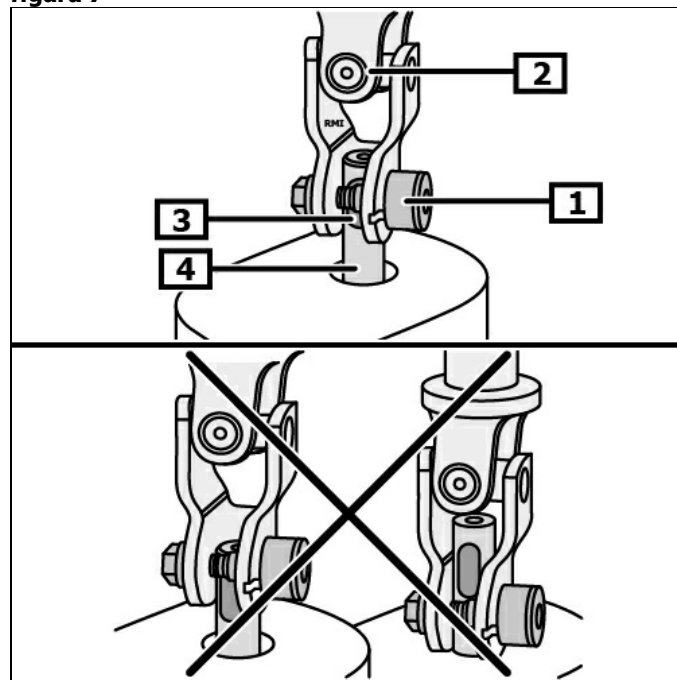
Decodificare raggio, programma memoria transitoria.
Controllare il funzionamento dei dispositivi elettrici.

Impostare sensore angolo di sterzo.

Istruire il sensore dell'angolo di sterzata con apposito utensile di diagnosi.

Osservare posizione di montaggio del collegamento EOB.

figura 7



1 vite(i) giunto cardanico

2 giunto cardanico sterzo

3 cavità

4 albero dello sterzo