



Renault Megane II



GEFAHR

Airbageinheit kann ungewollt auslösen!

Airbageinheit ist ein pyrotechnisches Bauteil, das bei unsachgemäßer Handhabung zum Tode führen kann!

Nur speziell geschulte Mitarbeiter dürfen Arbeiten am Airbagsystem ausführen.

Batterien abklemmen.

Airbageinheit immer mit der gepolsterten Seite nach oben ablegen.

Airbageinheit immer in einer geeigneten Verpackung transportieren.

Airbageinheit nicht unbeaufsichtigt liegenlassen, sondern in einem geeigneten Schrank sicher verschließen.

Airbageinheit nicht öffnen, oder reparieren.

Airbageinheit nur in unbeschädigtem Zustand verbauen.

Keine Messungen mit einer Prüflampe oder einem Multimeter an der Airbageinheit durchführen.

Schutzbrille und Schutzhandschuhe tragen.

Beim Wiederanschließen der Batterie darf sich keine Person im Fahrzeug befinden.

HINWEIS

Bei Arbeiten an der Servolenkung ist auf Sauberkeit zu achten.

Während des Ausbaus der Lenksäule muss die Lenksäulenverstellung verriegelt bleiben.

Selbstsichernde sowie korrodierte Schrauben und Muttern sind grundsätzlich zu erneuern.

Instandsetzungsarbeiten an der elektromechanischen Lenksäule sind nicht zulässig, sie ist grundsätzlich komplett zu erneuern.

Entsorgungsvorschriften beachten!

Öle, Fette, Chemikalien und vom Hersteller nicht freigegebene Reinigungsmittel an Airbageinheiten nicht verwenden.

Die Abbildungen dieser Montageanweisung sind beispielhaft und dienen lediglich zum besseren Verständnis.

Drehmomente

Anzugsdrehmomente

Selbstsichernde Schrauben und Muttern sind grundsätzlich zu erneuern.

Schraube(n) vom Steuergerät für elektronische Lenksäulenverriegelung (1)	(siehe Abbildung 4)		Linksgewinde 8 Nm
Schraube(n) für Kreuzgelenk (2)	(siehe Abbildung 7)	Neue Schraube(n) und Mutter(n) verwenden.	44 Nm
Schraube für Lenkrad			44 Nm
Schraube(n) für Lenkzwischenwelle			an Lenksäule 44 Nm

Ausbau:

Airbagsystem deaktivieren.
Einbaulage des EOBD-Anschlusses beachten.

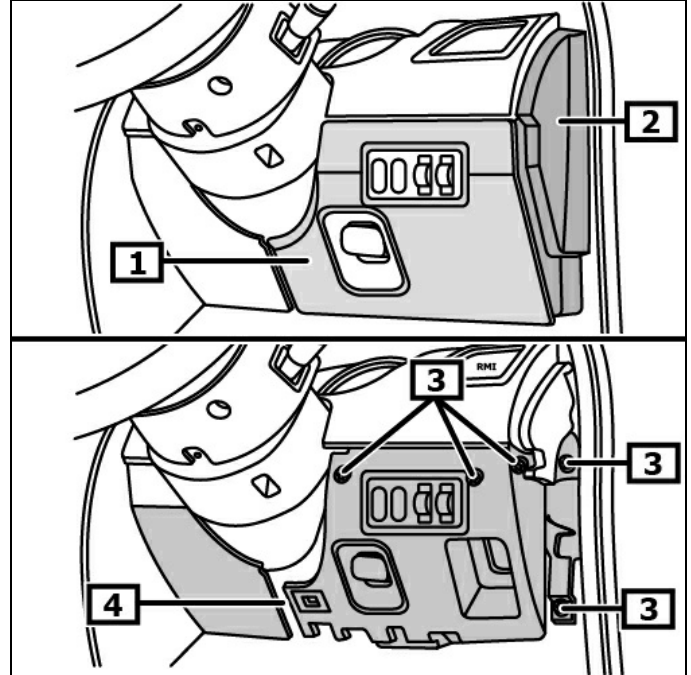
Lenkrad in Mittelstellung bringen.

Minuspol der Batterie abklemmen.

Wartezeit von mindestens 10 s einhalten.

Abdeckung(en) für Armaturenbrett unten ausbauen. **(1)**
Abdeckung(en) für Armaturenbrett seitlich ausbauen. **(2)**
Schraube(n) für Armaturenbrettverkleidung ausschrauben. **(3)**
Armaturenbrettverkleidung ausbauen. **(4)**
Elektr. - Steckverbindungen trennen.
(siehe Abbildung 1)

Abbildung 1



1 Abdeckung(en) für
Armaturenbrett unten

2 Abdeckung(en) für
Armaturenbrett seitlich

3 Schraube(n) für
Armaturenbrettverkleidung

4 Armaturenbrettverkleidung

Luftkanal für Fußraum der Fahrerseite ausbauen.

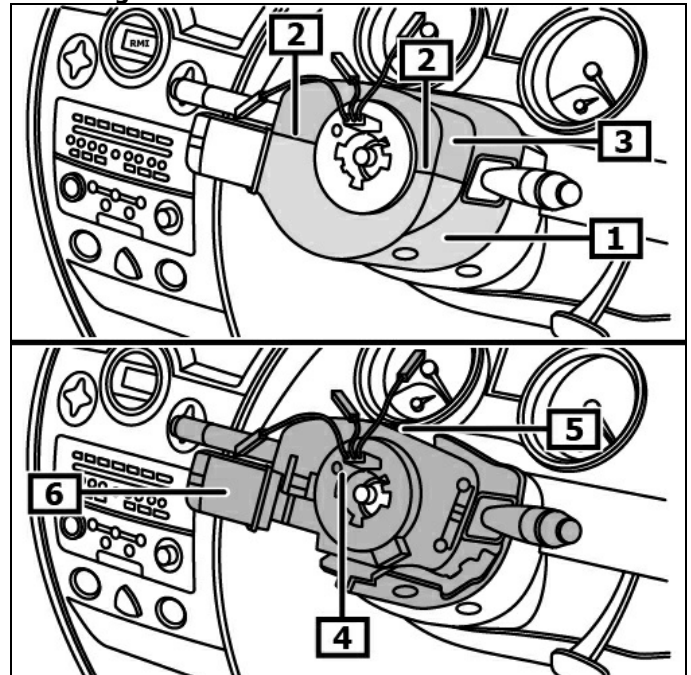
Fahrerairbag ausbauen.

Elektrische Steckverbindung(en) für Fahrerairbag trennen.
Lenkrad ausbauen.

Schraube(n) für Lenksäulenverkleidung(en) unten ausschrauben.

Lenksäulenverkleidung unten ausbauen. **(1)**
Halteklammer(n) lösen. **(2)**
Lenksäulenverkleidung oben ausbauen. **(3)**
**Die Markierung auf der Kontakteinheit muss mit der
Bezugskante fluchten. (4)**
Schraube(n) für Lenksäulenmodul ausschrauben. **(5)**
Lenksäulenmodul mit Lenkstockschalter(n) ausbauen. **(6)**
Elektr. - Steckverbindungen trennen.
(siehe Abbildung 2)

Abbildung 2



1 Lenksäulenverkleidung unten

2 Halteklammer(n)

3 Lenksäulenverkleidung oben

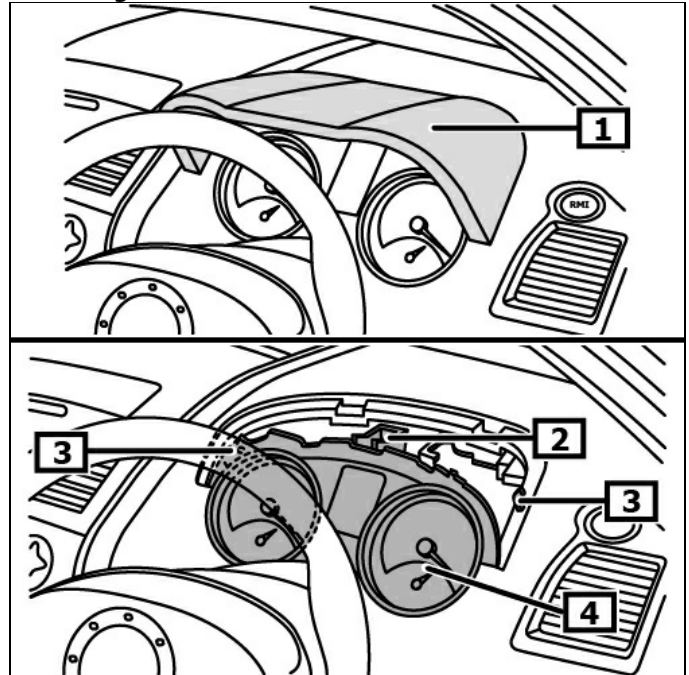
4 Markierung(en)

5 Schraube(n) - Lenksäulenmodul

6 Lenksäulenmodul

Abdeckrahmen für Kombiinstrument ausbauen. **(1)**
 Elektrische Steckverbindung der Lautsprecher für Navigationsgerät trennen. **(falls vorhanden)**
 Schraube(n) für Kombiinstrument ausschrauben. **(2)**
 Halteklammer(n) lösen. **(3)**
 Kombiinstrument ausbauen. **(4)**
 Elektr. - Steckverbindungen trennen.
(siehe Abbildung 3)

Abbildung 3



1 Abdeckrahmen -
Kombiinstrument

2 Schraube(n) für Kombiinstrument

3 Halteklammer(n)

4 Kombiinstrument

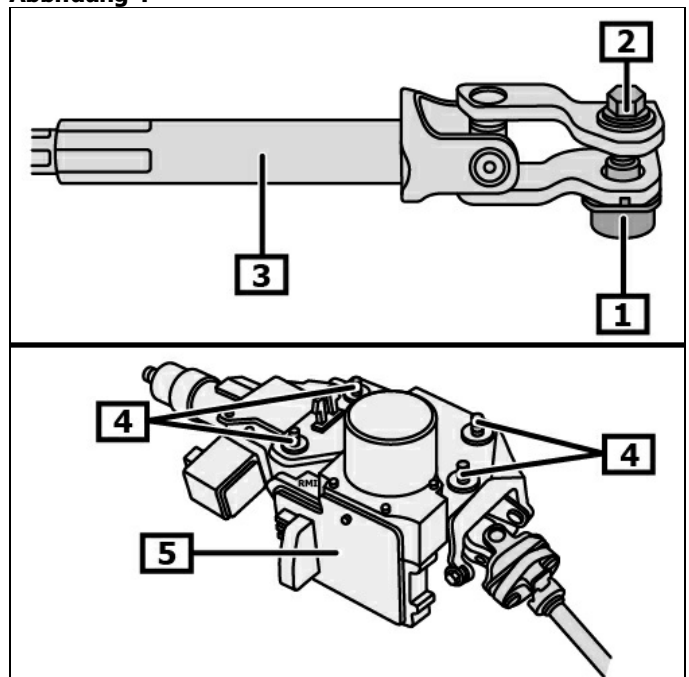
Bodenbelag - Fußraum Fahrerseite zurückschlagen.

Stützring entfernen. **(1)**
 Schraube(n) für Kreuzgelenk ausschrauben. **(2)**
Einbaulage beachten!
 Kreuzgelenk nach oben vom Lenkgetriebe entfernen. **(3)**
(siehe Abbildung 4)

Elektrische Steckverbindung(en) für Lenksäule trennen.
 Elektrische Leitung(en) von der Lenksäule lösen.

Die hinteren Muttern für Lenksäule zwischen der
 Lenkzwischenwelle und dem Bremspedal abschrauben. **(4)(5)**
(siehe Abbildung 4)

Abbildung 4



1 Stützring

2 Schraube(n) für Kreuzgelenk

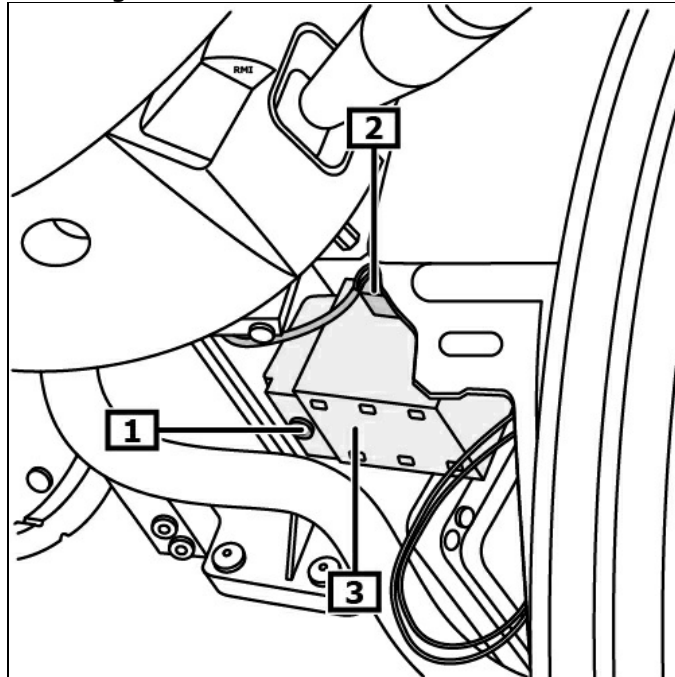
3 Lenkzwischenwelle

4 Mutter(n) für Lenksäule

5 Lenksäule

Schraube(n) vom Steuergerät für elektronische Lenksäulenverriegelung ausschrauben. **(1)**
Die Schraube hat ein Linksgewinde.
Elektr. - Steckverbindungen trennen. **(2)**
Steuergerät für elektronische Lenksäulenverriegelung ausbauen.
(3)
(siehe Abbildung 5)

Abbildung 5



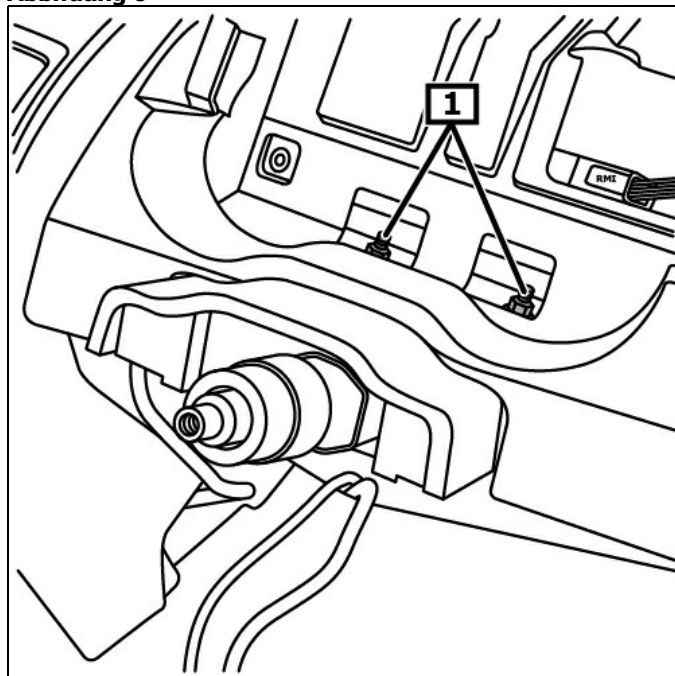
1 Schraube(n) vom Steuergerät für elektronische Lenksäulenverriegelung

2 Elektr. - Steckverbindung(en)

Mutter(n) für Lenksäule abschrauben. **(1)**
(siehe Abbildung 6)

Lenksäule ausbauen.

Abbildung 6



1 Mutter(n) für Lenksäule

Wenn die Lenksäule ersetzt wird, müssen folgende Bauteile umgebaut werden:

- Zündschloss
- Lenkzwischenwelle
- Verstellhebel für Lenksäule

Einbau:

Einbau in umgekehrter Reihenfolge des Ausbaus.

Darauf achten, dass die Schraube für Kreuzgelenk mittig in der Aussparung der Lenkspindel sitzt! (1) - (4) (siehe Abbildung 7)

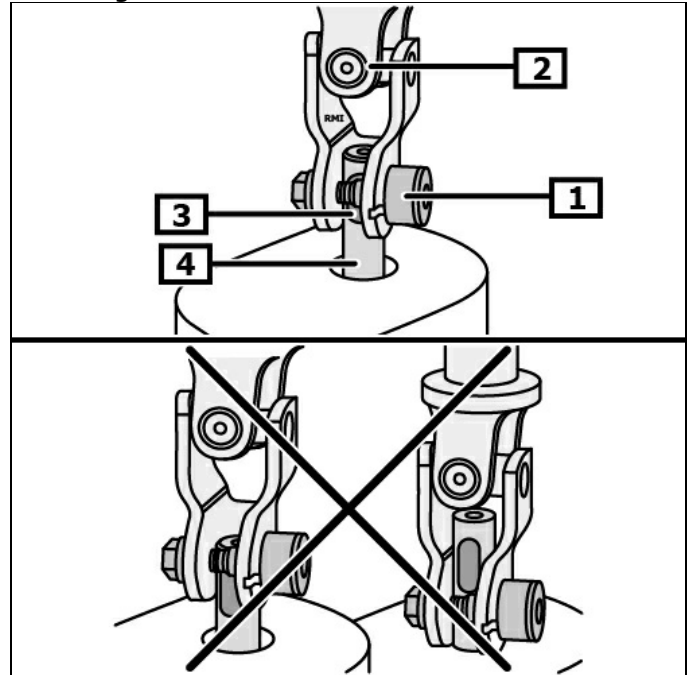
Weiterer Einbau in umgekehrter Reihenfolge des Ausbaus.

Radio decodieren, flüchtige Speicher programmieren
Elektrische Einrichtungen auf Funktion prüfen.

Lenkwinkelsensor anlernen.

Lenkwinkelsensor mit geeignetem Diagnosegerät anlernen.
Einbaulage des EOBD-Anschlusses beachten.

Abbildung 7



1 Schraube(n) für Kreuzgelenk

2 Kreuzgelenk - Lenkgetriebe

3 Aussparung

4 Lenkspindel