



Renault Megane II



## DANGER

L'unité d'airbag peut se déclencher inopinément !

L'unité d'airbag est un composant pyrotechnique qui peut entraîner la mort en cas de mauvaise manipulation !

Seuls les salariés parfaitement formés peuvent exécuter les interventions sur le système d'airbag.

Débrancher les batteries.

Toujours déposer l'unité d'airbag avec le côté rembourré vers le haut.

Toujours transporter l'unité d'airbag dans un emballage adapté.

Ne pas laisser l'unité d'airbag sans surveillance, sinon la placer en sécurité dans une armoire adaptée fermée.

Ne pas ouvrir l'unité d'airbag ou la réparer.

Monter l'unité d'airbag uniquement dans un état impeccable.

Ne pas effectuer de mesures avec une lampe témoin ou un multimètre sur l'unité d'airbag.

Porter des lunettes et des gants de protection.

Lors du rebranchement de la batterie aucune personne ne doit se trouver dans le véhicule.

## INSTRUCTION

Faire attention à la propreté lors de travaux sur la direction assistée.

Pendant le démontage de la colonne de direction, il faut verrouiller le réglage de la colonne de direction.

Les vis et les écrous corrodés ou freinés sont systématiquement à remplacer.

Les travaux de réparation sur la colonne de direction électromécanique ne sont pas autorisés, elle doit en principe être entièrement remplacée.

Faire attention aux règlements relatifs à l'élimination des déchets !

Ne pas utiliser sur les unités des airbags des huiles, des graisses, des produits chimiques et de nettoyage non autorisés par le constructeur.

Les illustrations de la présente instruction de montage sont des exemples et permettent simplement une meilleure compréhension.

## Couples

### Couples de serrage

Les vis autobloquantes et les écrous doivent toujours être remplacés !.

La (les) vis du calculateur pour le verrouillage électronique de la colonne de direction (1)	(voir illustration 4)		Filetage à gauche 8 Nm
Vis de croisillon (2)	(voir illustration 7)	Utiliser une(des) vis / un(des) écrou(s) neuve(s)/neuf(s).	44 Nm
Vis du volant			44 Nm
La (les) vis pour arbre intermédiaire de direction			sur la colonne de direction 44 Nm

## **Dépose:**

**Désactiver le système d'airbag.**

**Tenir compte de la position de montage de la liaison EOBD.**

Amener le volant en position intermédiaire.

**Débrancher le pôle négatif de la batterie.**

**Respecter un temps d'attente d'au moins 10 s.**

Démonter en bas la(les) pièce(s) de recouvrement du tableau de bord. **(1)**

Démonter le(s) recouvrement(s) - tableau de bord, latéral. **(2)**

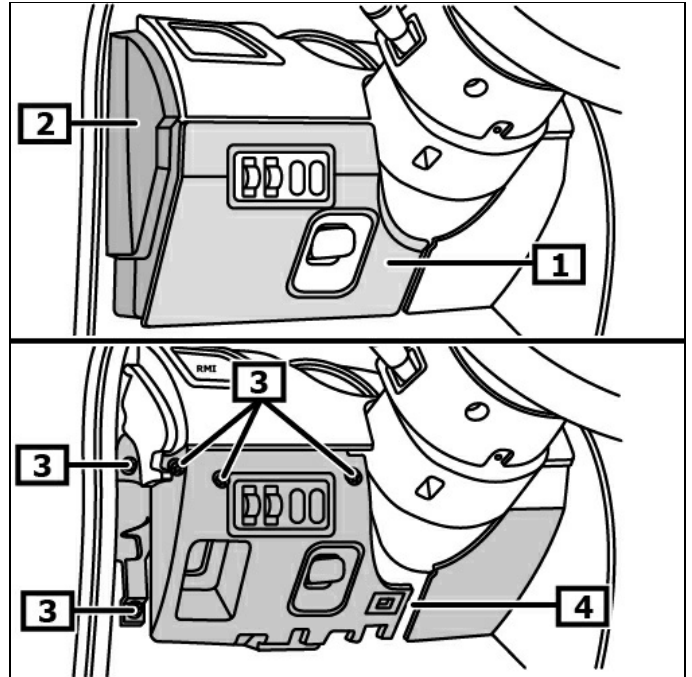
Dévisser la (les) vis de la garniture du tableau de bord. **(3)**

Démonter le revêtement du tableau de bord. **(4)**

Défaire les connecteurs électriques.

**(voir illustration 1)**

**Illustration 1**



**1** Pièce(s) de recouvrement en bas du tableau de bord

**2** Recouvrement - tableau de bord, latéral

**3** La (les) vis de la garniture du tableau de bord

**4** Garniture de tableau de bord

Démonter le conduit d'aération de l'espace pieds côté conducteur.

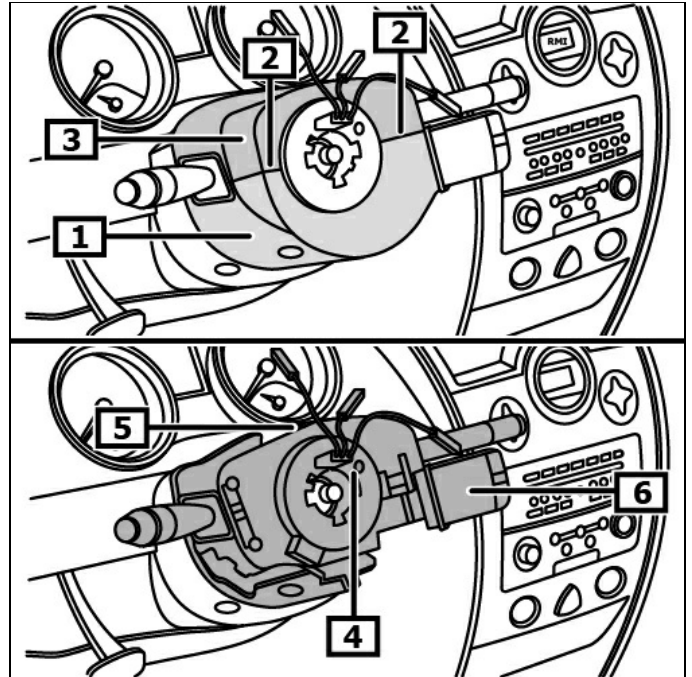
### Démonter l'airbag du conducteur.

Débrancher le(s) connecteur(s) électrique(s) de l'airbag conducteur.  
Démonter le volant.

Dévisser la (les) vis de la (les) garniture(s) de la colonne de direction inférieure.

Démonter la garniture inférieure de la colonne de direction. **(1)**  
Desserrer l'(les) agrafe(s) de maintien **(2)**  
Démonter la garniture supérieure de la colonne de direction. **(3)**  
**Le repère sur l'unité de contact doit coïncider avec le bord de référence. (4)**  
Desserrer la (les) vis du module de la colonne de direction. **(5)**  
Démonter le module de la colonne de direction avec un/des commutateur(s) de colonne de direction. **(6)**  
Défaire les connecteurs électriques.  
**(voir illustration2)**

Illustration 2



1 La garniture de la colonne de direction inférieure

2 Bride(s) de retenue

3 La garniture de la colonne de direction supérieure

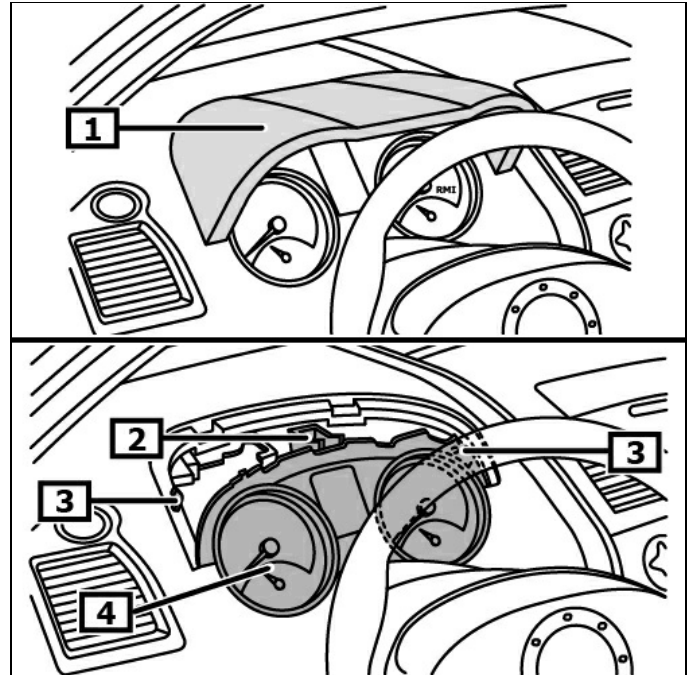
4 Marquage(s)

5 Vis du module de la colonne de direction

6 Module de colonne de direction

Démonter le cadre de finition du combiné. **(1)**  
 Débrancher le connecteur électrique du haut-parleur du navigateur. **(si disponible(s))**  
 Dévisser la (les) vis du combiné. **(2)**  
 Desserrer l'(les) agrafe(s) de maintien **(3)**  
 Démonter l'instrument combiné. **(4)**  
 Défaire les connecteurs électriques.  
**(voir illustration 3)**

**Illustration 3**



- |                                |                           |
|--------------------------------|---------------------------|
| 1 Cadre de finition du combiné | 2 La (les) vis du combiné |
| 3 Bride(s) de retenue          | 4 Bloc instrument         |

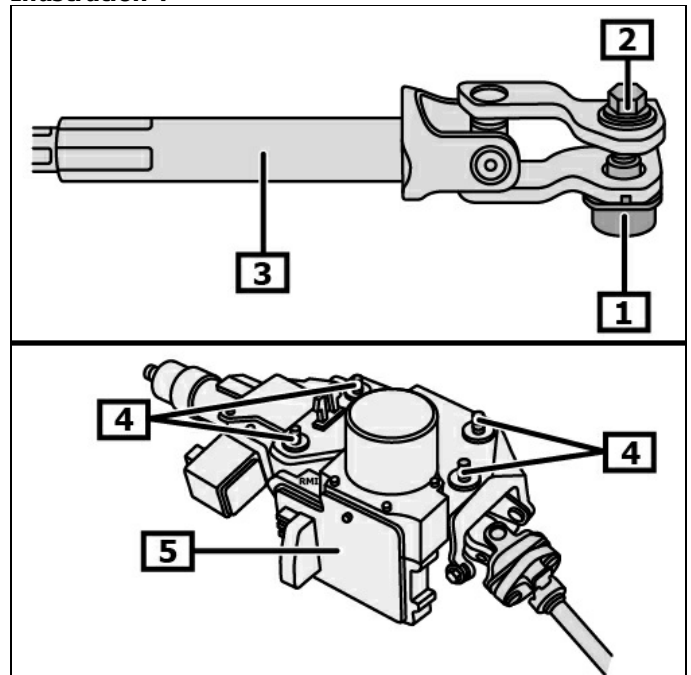
Rabattre le revêtement de sol - espace de pieds côté conducteur

Retirer la bague d'appui. **(1)**  
 Dévisser la/les vis du croisillon. **(2)**  
**Respecter la position de montage !**  
 Retirer par le haut le croisillon du boîtier de direction. **(3)**  
**(voir illustration 4)**

Débrancher le(s) connecteur(s) électrique(s) de la colonne de direction.  
 Desserrer la (les) câble(s) électrique(s) de la colonne de direction.

Démonter les écrous arrière de la colonne de direction entre l'arbre intermédiaire de direction et la pédale de frein. **(4)(5)**  
**(voir illustration 4)**

**Illustration 4**



- |                                    |  |
|------------------------------------|--|
| 1 bague d'appui                    | 2 Vis de croisillon                            |
| 3 Arbre intermédiaire de direction | 4 L' (les) écrou(s) de la colonne de direction |
| 5 Colonne de direction             |  |

Démonter la (les) vis du calculateur pour le verrouillage électronique de la colonne de direction. **(1)**

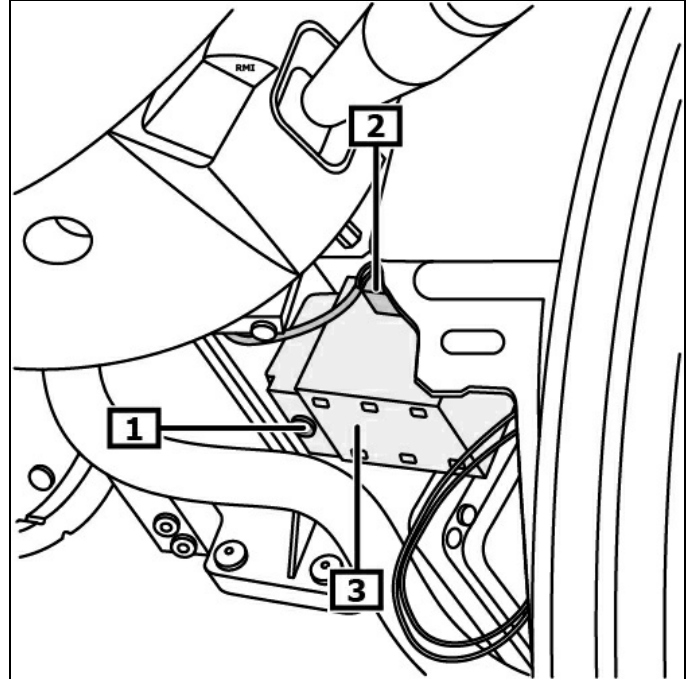
**La vis a un filetage à gauche.**

Défaire les connecteurs électriques. **(2)**

Démonter le calculateur pour le verrouillage électronique de la colonne de direction. **(3)**

**(voir illustration 5)**

**Illustration 5**



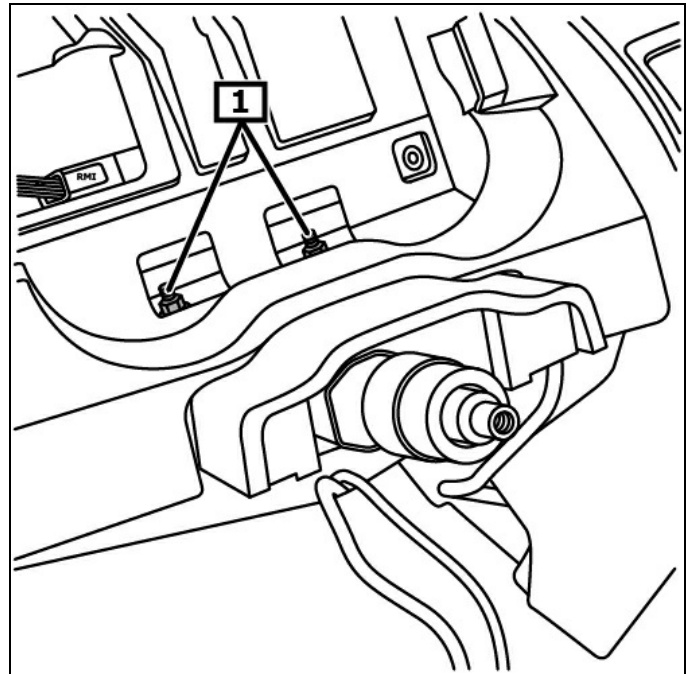
**1** La (les) vis du calculateur pour le verrouillage électronique de la colonne de direction

**2** Connecteur(s) électrique(s)

Dévisser l' (les) écrou(s) de la colonne de direction. **(1)**  
**(voir illustration 6)**

Démonter la colonne de direction.

**Illustration 6**



**1** L' (les) écrou(s) de la colonne de direction

Si la colonne de direction est remplacée, il faut modifier les composants suivants :

- Contacteur à clé
- Arbre intermédiaire de direction
- Levier de réglage de la colonne de direction

### **Pose:**

**Pose dans l'ordre inverse de la dépose.**

**Veiller à ce que la vis du croisillon est au centre de l'évidement de la broche de direction ! (1) - (4) (voir illustration 7)**

**Pose suivante se fait dans l'ordre inverse de la dépose.**

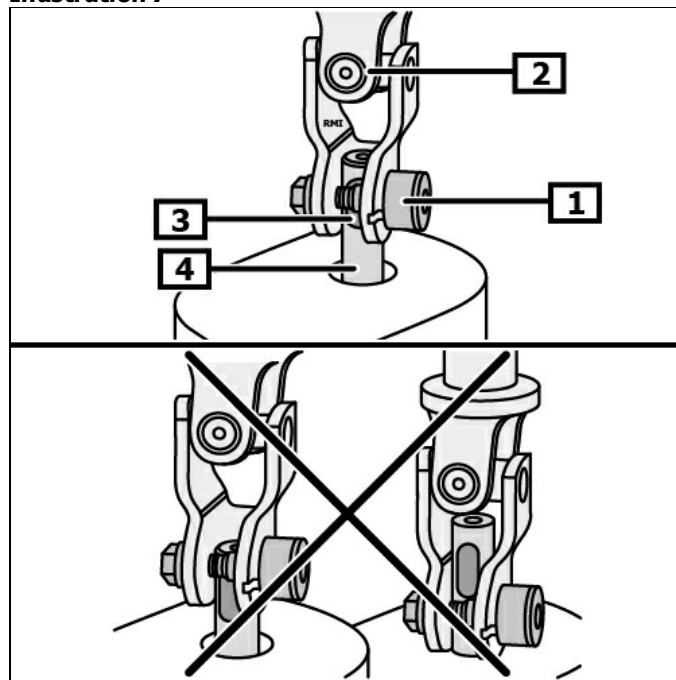
Entrer le code de la radio, reprogrammer les stations en mémoire.  
Contrôler le fonctionnement des dispositifs électriques.

### **Initier le détecteur d'angle de braquage.**

Faire l'apprentissage du capteur d'angle de braquage avec une station de diagnostic adapté.

**Tenir compte de la position de montage de la liaison EOBD.**

**Illustration 7**



1 Vis de croisillon

2 Joint de cardan - boîte de direction

3 Evidement

4 Arbre de direction