



Renault Clio III



GEFAHR

Airbageinheit kann ungewollt auslösen!

Airbageinheit ist ein pyrotechnisches Bauteil, das bei unsachgemäßer Handhabung zum Tode führen kann!

Nur speziell geschulte Mitarbeiter dürfen Arbeiten am Airbagsystem ausführen.

Batterien abklemmen.

Airbageinheit immer mit der gepolsterten Seite nach oben ablegen.

Airbageinheit immer in einer geeigneten Verpackung transportieren.

Airbageinheit nicht unbeaufsichtigt liegenlassen, sondern in einem geeigneten Schrank sicher verschließen.

Airbageinheit nicht öffnen, oder reparieren.

Airbageinheit nur in unbeschädigtem Zustand verbauen.

Keine Messungen mit einer Prüflampe oder einem Multimeter an der Airbageinheit durchführen.

Schutzbrille und Schutzhandschuhe tragen.

Beim Wiederanschließen der Batterie darf sich keine Person im Fahrzeug befinden.

HINWEIS

Bei Arbeiten an der Servolenkung ist auf Sauberkeit zu achten.

Während des Ausbaus der Lenksäule muss die Lenksäulenverstellung verriegelt bleiben.

Selbstsichernde sowie korrodierte Schrauben und Muttern sind grundsätzlich zu erneuern.

Instandsetzungsarbeiten an der elektromechanischen Lenksäule sind nicht zulässig, sie ist grundsätzlich komplett zu erneuern.

Entsorgungsvorschriften beachten!

Öle, Fette, Chemikalien und vom Hersteller nicht freigegebene Reinigungsmittel an Airbageinheiten nicht verwenden.

Die Abbildungen dieser Montageanweisung sind beispielhaft und dienen lediglich zum besseren Verständnis.

Drehmomente

Anzugsdrehmomente

Selbstsichernde Schrauben und Muttern sind grundsätzlich zu erneuern.

Schraube(n) vom Steuergerät für elektronische Lenksäulenverriegelung (1)	(siehe Abbildung 4)		Linksgewinde 8 Nm
Schraube(n) für Kreuzgelenk (2)	(siehe Abbildung 7)	Neue Schraube(n) und Mutter(n) verwenden.	24 Nm
Mutter(n) für Lenksäule (1)	(siehe Abbildung 8)		21 Nm
Schraube für Lenkrad		Neue Schraube(n) verwenden	44 Nm
Schraube(n) für Lenkzwischenwelle			an Lenksäule 32 Nm

Ausbau:

Verstellhebel für Lenksäule entriegeln.

Airbagsystem deaktivieren.

Einbaulage des EOBD-Anschlusses beachten.

Lenkrad in Mittelstellung bringen.

Minuspol der Batterie abklemmen.

Wartezeit von mindestens 10 s einhalten.

Fahrerairbag ausbauen.

Elektrische Steckverbindung(en) für Fahrerairbag trennen.

Lenkrad ausbauen.

Fußraumabdeckung(en) links unten ausbauen.

Abdeckung(en) für Armaturenbrett seitlich ausbauen. **(1)**

Zierleiste(n) abbauen. **(2)**

Schraube(n) - Abdeckung ausschrauben. **(3)**

Abdeckung(en) für Armaturenbrett unten ausbauen. **(4)**

Elektr. - Steckverbindungen trennen.

(siehe Abbildung 1)

Schraube(n) für Lenksäulenverkleidung(en) unten ausschrauben.

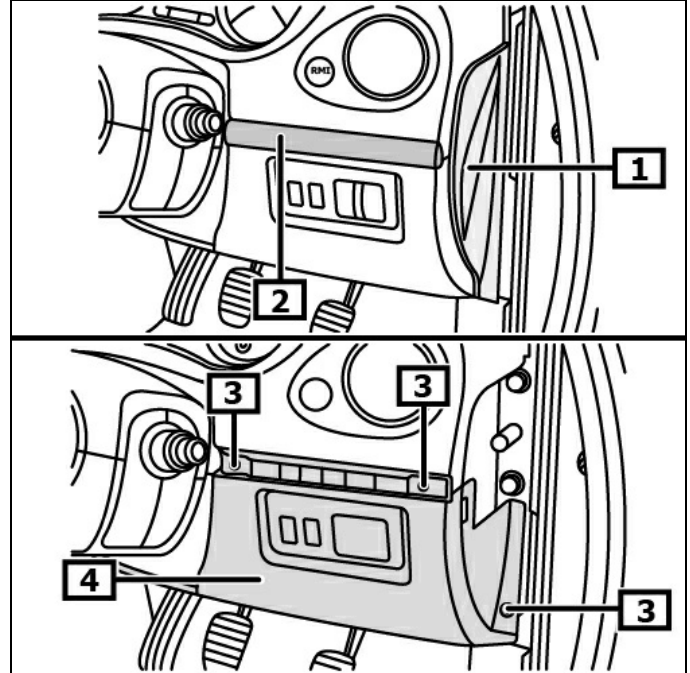
Lenksäulenverkleidung unten ausbauen. **(1)**

Halteklammer(n) lösen. **(2)**

Lenksäulenverkleidung oben ausbauen. **(3)**

(siehe Abbildung 2)

Abbildung 1



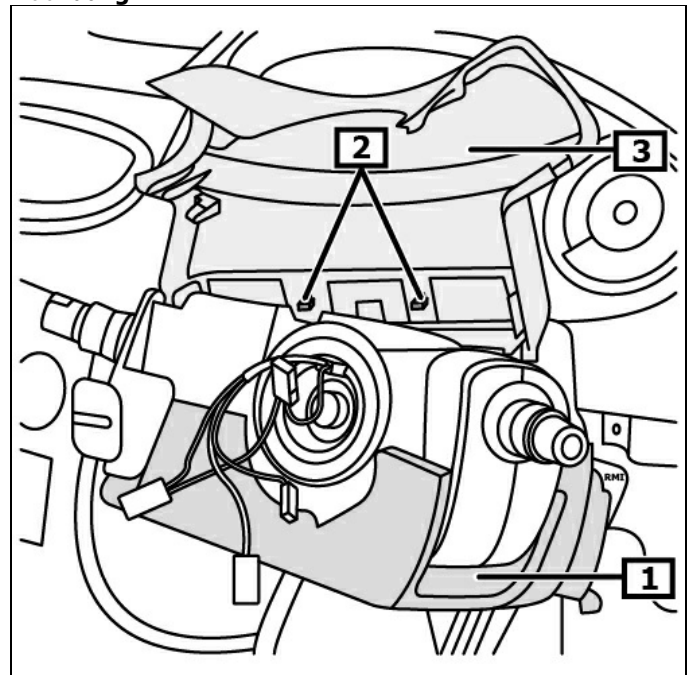
1 Abdeckung(en) für
Armaturenbrett seitlich

2 Zierleiste(n)

3 Schraube(n) - Abdeckung

4 Abdeckung(en) für
Armaturenbrett unten

Abbildung 2



1 Lenksäulenverkleidung unten

2 Halteklammer(n)

3 Lenksäulenverkleidung oben

Die Markierung auf der Kontakteinheit muss mit der Bezugskante fluchten. (1)(2)

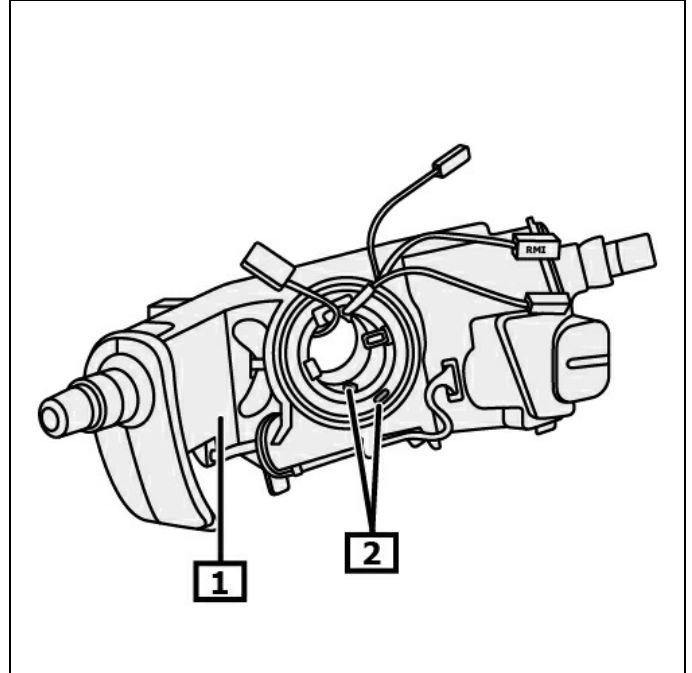
Klemmschelle(n) für Lenksäulenmodul lösen.

Lenksäulenmodul mit Lenkstockscharter(n) ausbauen. (1)

Elektr. - Steckverbindungen trennen.

(siehe Abbildung 3)

Abbildung 3



1 Lenksäulenmodul

2 Markierung(en)

Bei Fahrzeugen mit schlüssellosem Zugangssystem:

Schraube(n) vom Steuergerät für elektronische Lenksäulenverriegelung ausschrauben. (1)

Die Schraube hat ein Linksgewinde.

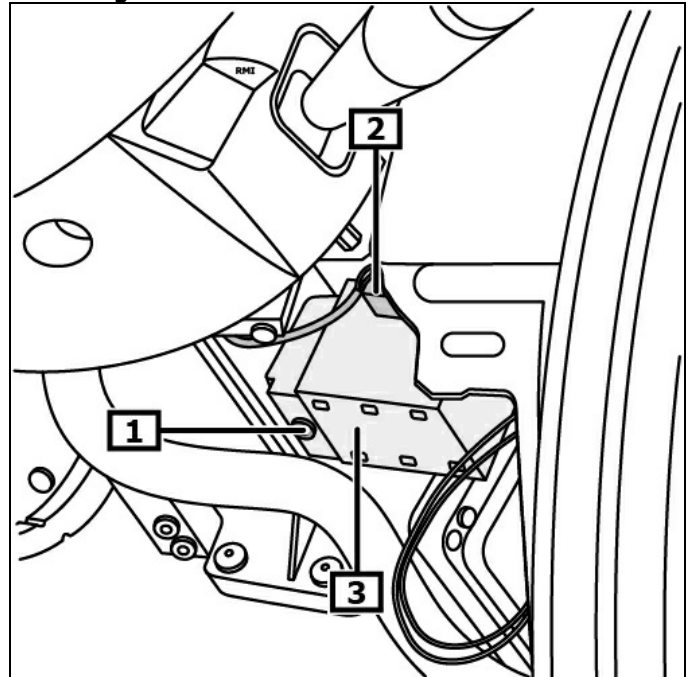
Elektr. - Steckverbindungen trennen. (2)

Steuergerät für elektronische Lenksäulenverriegelung ausbauen. (3)

(3)

(siehe Abbildung 4)

Abbildung 4



1 Schraube(n) vom Steuergerät für elektronische Lenksäulenverriegelung

2 Elektr. - Steckverbindung(en)

3 Steuergerät für elektronische Lenksäulenverriegelung

Bei Fahrzeugen ohne schlüssellosem Zugangssystem:

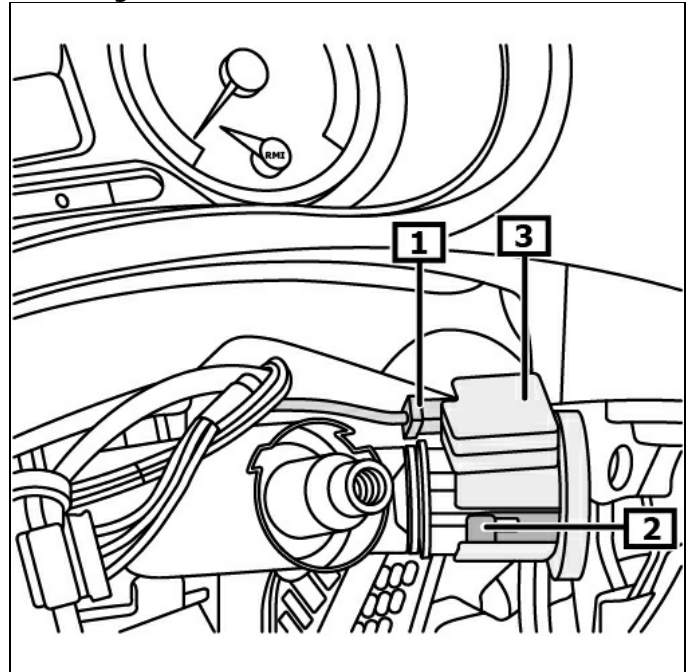
Elektrische Steckverbindung der Lesespule für Wegfahrsperrung trennen. **(1)**

Verriegelung der Lesespule für Wegfahrsperrung lösen. **(2)**

Lesespule für Wegfahrsperrung ausbauen. **(3)**

(siehe Abbildung 5)

Abbildung 5



1 Elektrische Steckverbindung der Lesespule für Wegfahrsperrung

2 Verriegelung der Lesespule für Wegfahrsperrung

3 Lesespule für Wegfahrsperrung

Abreißschraube(n) für Zündschloss ansägen und ausschrauben. **(1)**

(1)

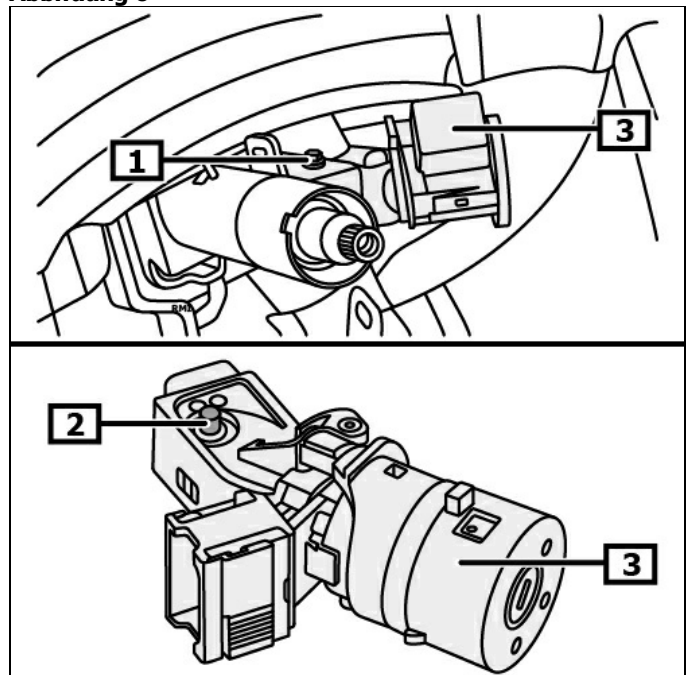
Elektrische Steckverbindung(en) für Zündschloss trennen.

Haltestift(e) für Zündschloss nach unten drücken. **(2)**

Zündschloss ausbauen. **(3)**

(siehe Abbildung 6)

Abbildung 6



1 Abreißschraube(n) für Zündschloss

2 Haltestift(e)

3 Zündschloss

Fortsetzung für alle Fahrzeuge

Bodenbelag - Fußraum Fahrerseite zurückschlagen.

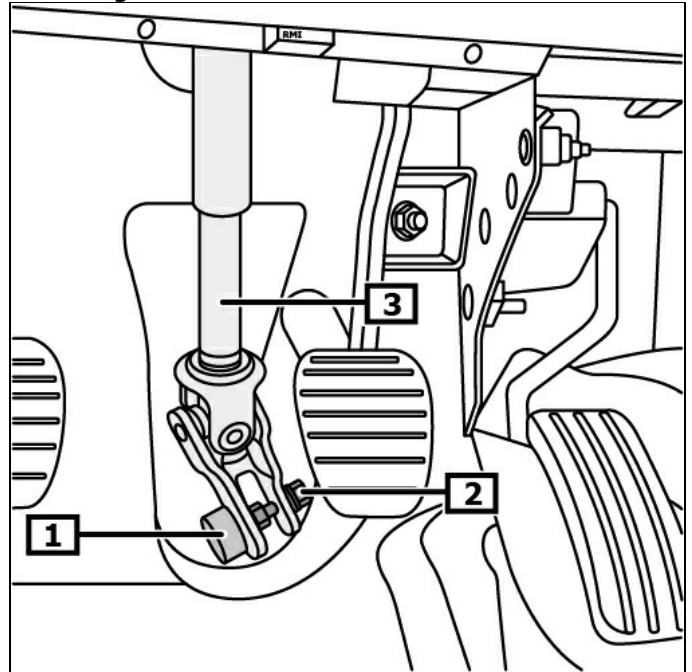
Stützring entfernen. **(1)**

Schraube(n) für Kreuzgelenk ausschrauben. **(2)**

Einbaulage beachten!

Kreuzgelenk nach oben vom Lenkgetriebe entfernen. **(3)**
(siehe Abbildung 7)

Abbildung 7



1 Stützring

2 Schraube(n) für Kreuzgelenk

3 Lenkzwischenwelle

Mutter(n) für Lenksäule abschrauben. **(1)**

Distanzstück(e) von ca. 20 cm Länge zwischen Bodenblech und der Schraube für Lenkzwischenwelle an Lenksäule einsetzen.

Lenksäule von den Fixierungen lösen. **(2)**

Lenksäule auf dem Distanzstück absetzen.

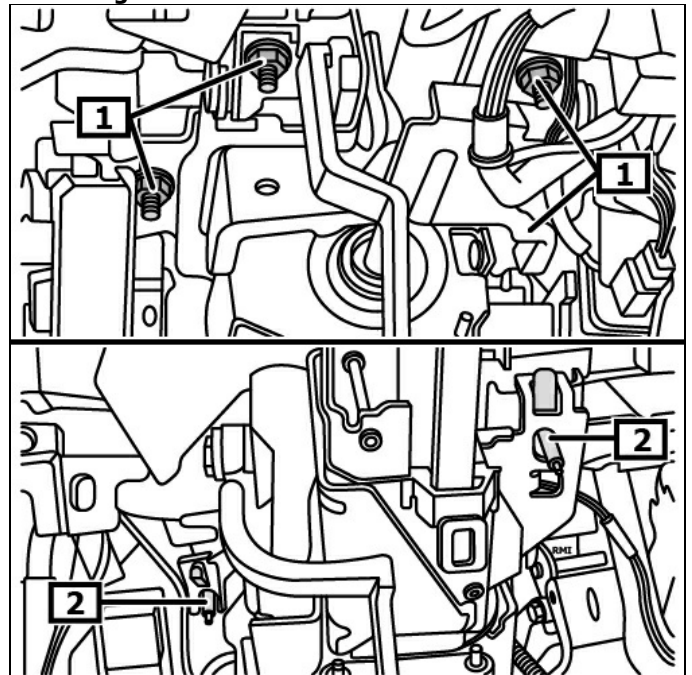
Elektrische Steckverbindung(en) für Lenksäule trennen.

(siehe Abbildung 8)

Wenn die Lenksäule ersetzt wird, müssen folgende Bauteile umgebaut werden:

- Zündschloss
- Lenkzwischenwelle

Abbildung 8



1 Mutter(n) für Lenksäule

2 Fixierung

Einbau:

Einbau in umgekehrter Reihenfolge des Ausbaus.

Darauf achten, dass die Schraube für Kreuzgelenk mittig in der Aussparung der Lenkspindel sitzt! (1) - (4) (siehe Abbildung 9)

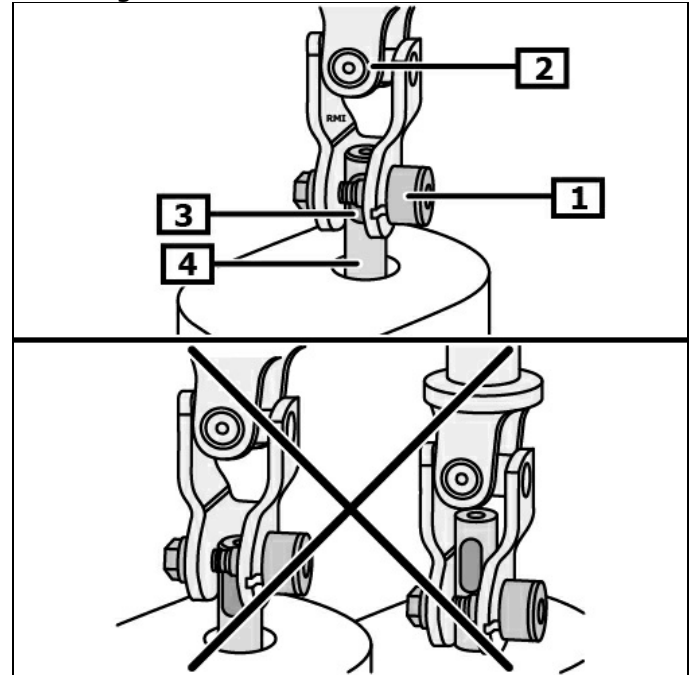
Weiterer Einbau in umgekehrter Reihenfolge des Ausbaus.

Radio decodieren, flüchtige Speicher programmieren
Elektrische Einrichtungen auf Funktion prüfen.

Lenkwinkelsensor anlernen.

Lenkwinkelsensor mit geeignetem Diagnosegerät anlernen.
Einbaulage des EOBD-Anschlusses beachten.

Abbildung 9



1 Schraube(n) für Kreuzgelenk

2 Kreuzgelenk - Lenkgetriebe

3 Aussparung

4 Lenkspindel