



Vauxhall Combo Mk II (C), Corsa Mk II (C) (W5L, F08), Tigra TwinTop



GEFAHR

Airbageinheit kann ungewollt auslösen!

Airbageinheit ist ein pyrotechnisches Bauteil, das bei unsachgemäßer Handhabung zum Tode führen kann!

Nur speziell geschulte Mitarbeiter dürfen Arbeiten am Airbagsystem ausführen.

Batterien abklemmen.

Airbageinheit immer mit der gepolsterten Seite nach oben ablegen.

Airbageinheit immer in einer geeigneten Verpackung transportieren.

Airbageinheit nicht unbeaufsichtigt liegenlassen, sondern in einem geeigneten Schrank sicher verschließen.

Airbageinheit nicht öffnen, oder reparieren.

Airbageinheit nur in unbeschädigtem Zustand verbauen.

Keine Messungen mit einer Prüflampe oder einem Multimeter an der Airbageinheit durchführen.

Schutzbrille und Schutzhandschuhe tragen.

Beim Wiederanschießen der Batterie darf sich keine Person im Fahrzeug befinden.

HINWEIS

Bei Arbeiten an der Servolenkung ist auf Sauberkeit zu achten.

Während des Ausbaus der Lenksäule muss die Lenksäulenverstellung verriegelt bleiben.

Selbstsichernde sowie korrodierte Schrauben und Muttern sind grundsätzlich zu erneuern.

Instandsetzungsarbeiten an der elektromechanischen Lenksäule sind nicht zulässig, sie ist grundsätzlich komplett zu erneuern.

Entsorgungsvorschriften beachten!

Öle, Fette, Chemikalien und vom Hersteller nicht freigegebene Reinigungsmittel an Airbageinheiten nicht verwenden.

Die Abbildungen dieser Montageanweisung sind beispielhaft und dienen lediglich zum besseren Verständnis.

Benötigte Spezialwerkzeuge



Steckschlüsseinsatz und
Biteinsatz-Set
OE (MKM-604-D)

Benötigte Drehmomente

Anzugsdrehmomente

Selbtsichernde Schrauben und Muttern sind grundsätzlich zu erneuern.

Schraube(n) für Lenkzwischenwelle (1)	(siehe Abbildung 7)	Schraubensicherungsmittel I verwenden.	Schraube(n), an Lenksäule 24 Nm + 60°
Lenksäule (1)(2)	(siehe Abbildung 8)		Mutter(n) 22 Nm; Schraube(n) 22 Nm
Schraube(n) für Fahrerairbag			8 Nm
Mutter(n) - Lenkrad		Schraubensicherungsmittel I verwenden.	30 Nm

Ausbau:

Lenkrad in Mittelstellung bringen und Lenkschloss einrasten lassen.

Minuspol der Batterie abklemmen.

Wartezeit von mindestens 1 min einhalten.

Fahrerairbag ausbauen.

Benötigte Spezialwerkzeuge

Steckschlüsseinsatz und Biteinsatz-Set **OE (MKM-604-D)**
- Biteinsatz **OE (MKM-604-29)**

Lenkrad ausbauen.

Griff für Kippverstellung von der Lenksäule abbauen. **(falls vorhanden)**

Schraube(n) des Griffs für Höhenverstellung der Lenksäule ausschrauben. **(1)**

Griff für Höhenverstellung von der Lenksäule abbauen. **(2)**

Rastnasen für Lenksäulenverkleidung oben entriegeln. **(3)**

Lenksäulenverkleidung oben ausbauen. **(4)**

Schraube(n) für Lenksäulenverkleidung(en) unten ausschrauben. **(5)**

Lenksäulenverkleidung unten ausbauen. **(6)**

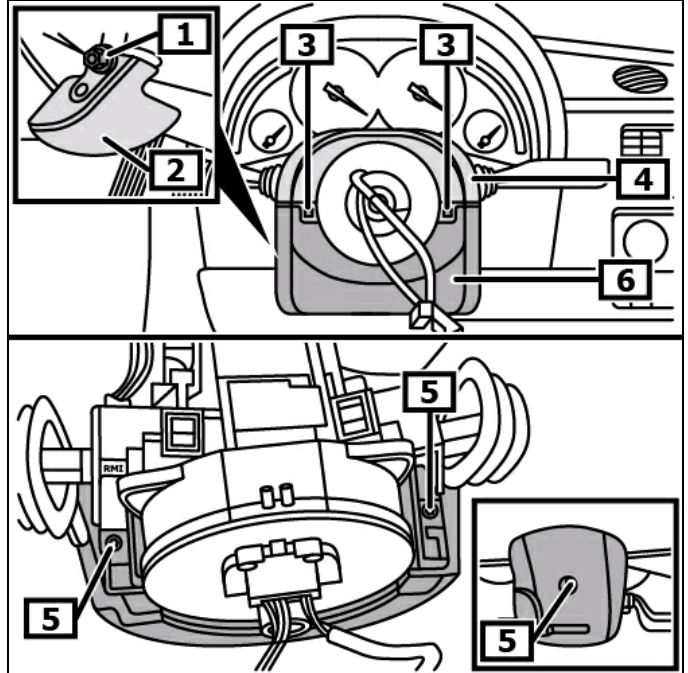
(siehe Abbildung 1)

Elektrische Steckverbindung für Kontakteinheit lösen. **(1)**

Kontakteinheit ausbauen. **(2)(3)**

(siehe Abbildung 2)

Abbildung 1



1 Schraube(n) des Griffs für Höhenverstellung

2 Griff für Höhenverstellung

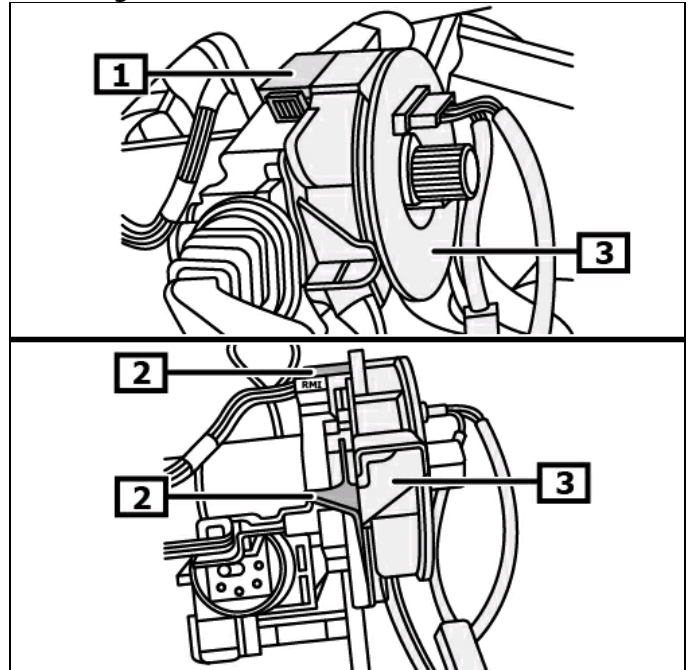
3 Rastnasen

4 Lenksäulenverkleidung oben

5 Schraube(n) für Lenksäulenverkleidung(en)

6 Lenksäulenverkleidung unten

Abbildung 2



1 Elektr. Steckverbindung(en)

2 Rastnasen

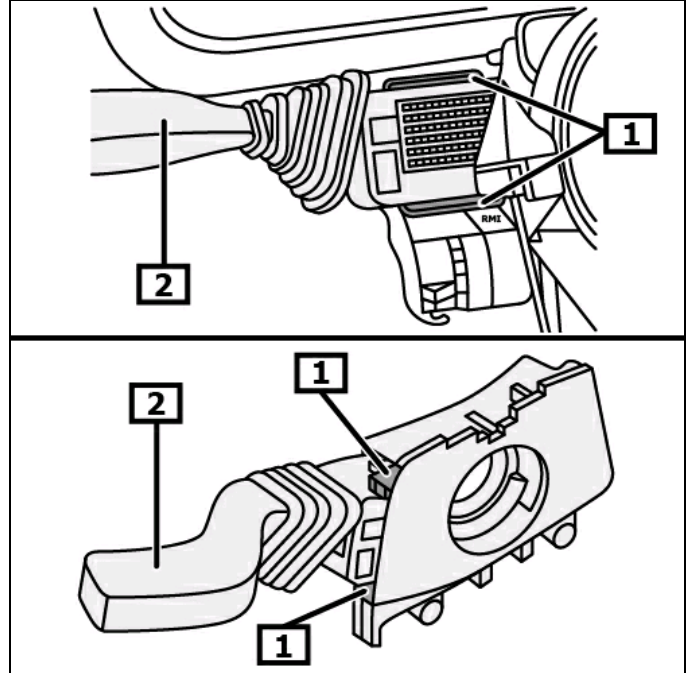
3 Kontakteinheit

Der folgende Arbeitsablauf ist an beiden Seiten durchzuführen.

Rastnasen für Lenkstockscharer mit geeignetem Werkzeug entriegeln. **(1)**

Lenkstockscharer aus dem Lenksäulenmodul ausbauen. **(2)**
(siehe Abbildung 3)

Abbildung 3



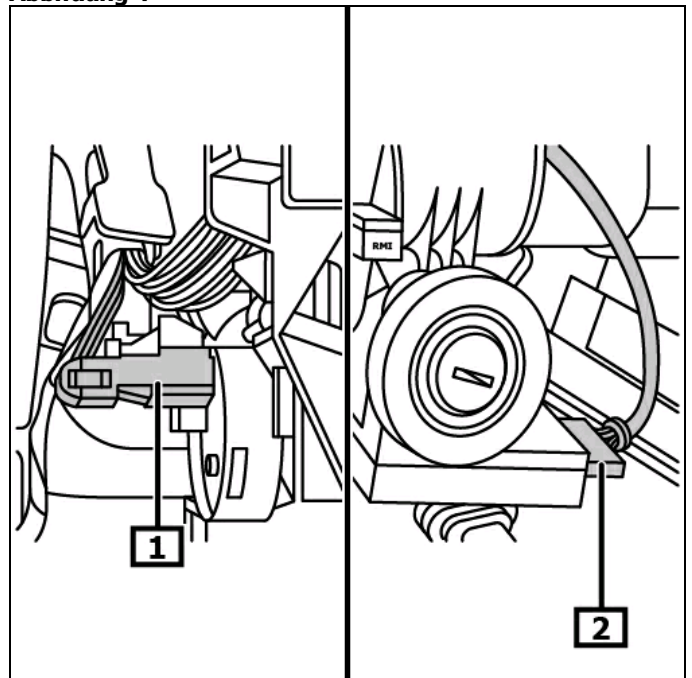
1 Rastnasen

2 Lenkstockscharer

Elektrische Steckverbindung(en) trennen. **(1)(2)**
(siehe Abbildung 4)

Lenksäulenmodul abbauen.

Abbildung 4



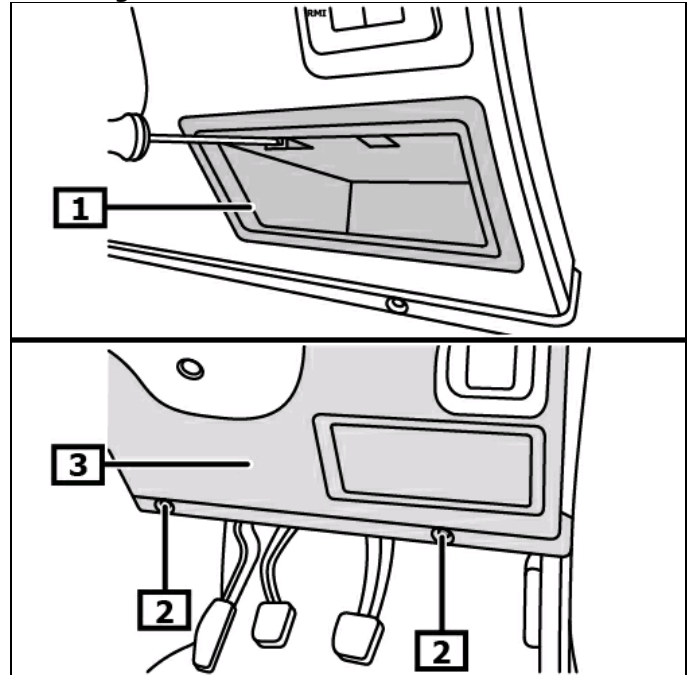
1 Elektr. Steckverbindung(en)

2 Elektr. Steckverbindung(en)

Ablagefach ausbauen. **(1)**
 Schraube(n) ausschrauben. **(2)**
 Blende(n) ausbauen. **(3)**
(siehe Abbildung 5)

Schraube(n) für Fußraumverkleidung der Fahrerseite ausschrauben.
 Fußraumverkleidung ausbauen.
 Luftkanal für Fußraum der Fahrerseite ausbauen.

Abbildung 5



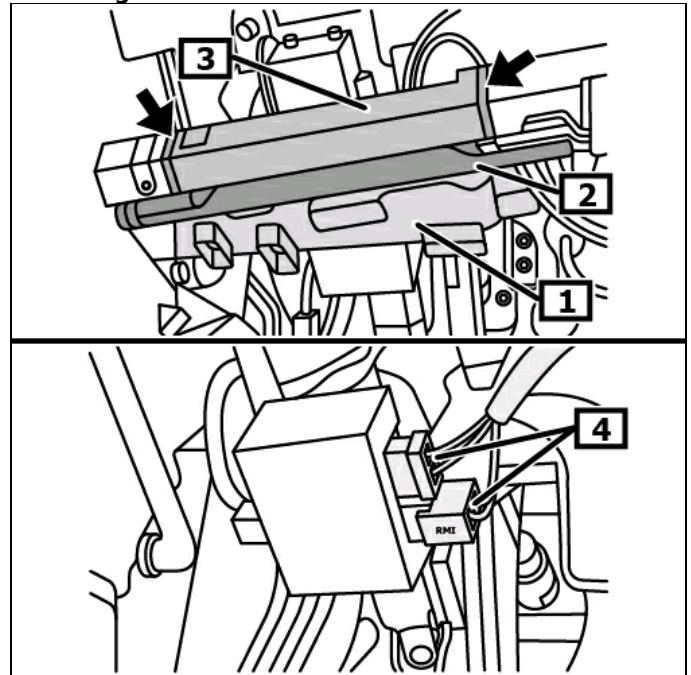
1 Ablagefach

2 Schraube(n)

3 Blende

Luftkanal für Fußraum der Fahrerseite ausbauen. **(1)**
 Träger für Armaturenbrett im Fußraum ausbauen. **(2)**
 Stütze für Fußraumverkleidung heraustrennen. **(3) (Pfeile)**
 Elektrische Steckverbindung vom Steuergerät für elektrische Servolenkung abziehen. **(4)**
(siehe Abbildung 6)

Abbildung 6



1 Luftkanal für Fußraum
 Fahrerseite

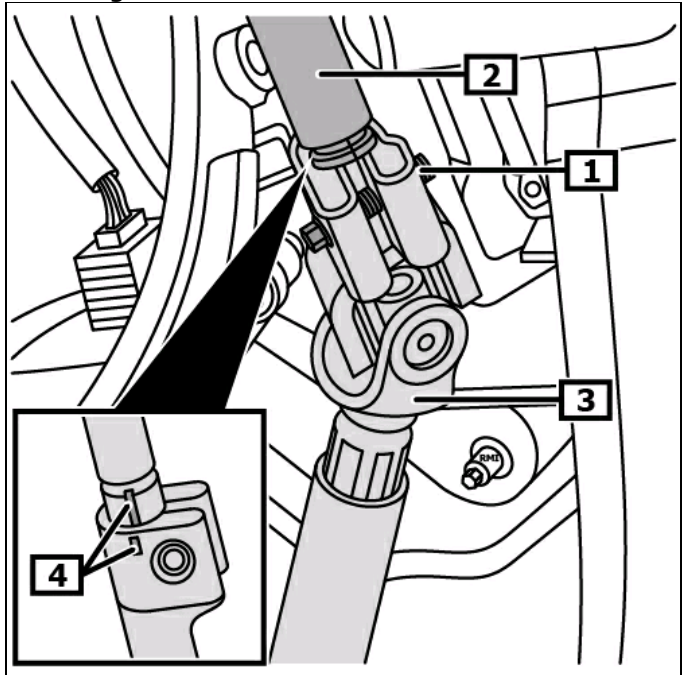
2 Träger für Armaturenbrett im
 Fußraum

3 Stütze für Fußraumverkleidung

4 Elektr. Steckverbindung(en)

Schraube für Lenkwischenwelle ausschrauben. **(1)**
 Lenkwischenwelle von der Lenkspindel lösen. **(2)(3)**
(siehe Abbildung 7)

Abbildung 7



1 Schraube(n) für
 Lenkwischenwelle

2 Lenkspindel

3 Lenkwischenwelle

4 Markierung(en)

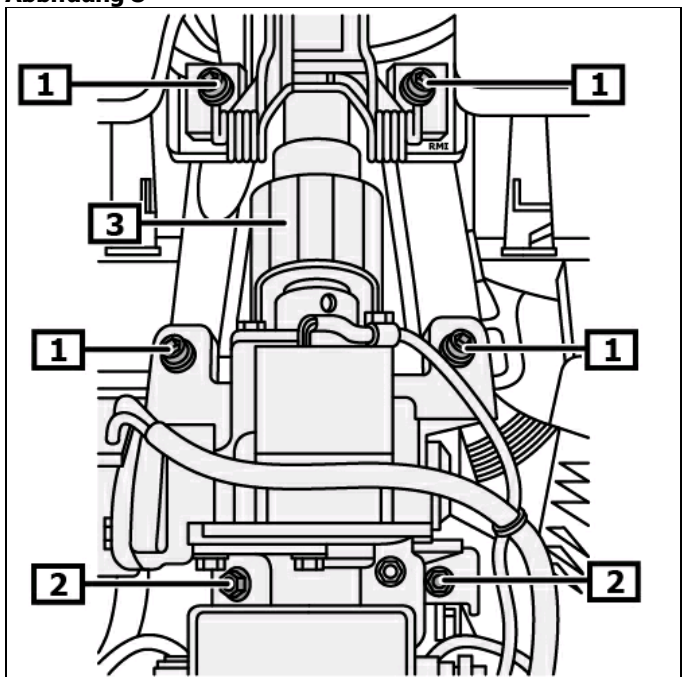
Kippverstellung für Lenksäule muss verriegelt sein!

Schraube(n) - Lenksäule ausschrauben. **(1)**
 Mutter(n) für Lenksäule abschrauben. **(2)**
 Lenksäule ausbauen. **(3)**
(siehe Abbildung 8)

Wenn die Lenksäule ersetzt wird, müssen folgende Bauteile
 umgebaut werden:

- Steuergerät für elektrische Servolenkung
- Steuergerät für Wegfahrsperre
- Zündanlassschalter
- Zündschloss

Abbildung 8



1 Schraube(n) - Lenksäule

2 Mutter(n) für Lenksäule

3 Lenksäule

Einbau:

Einbau in umgekehrter Reihenfolge des Ausbaus.

Schraube(n) und Mutter(n) für Lenksäule einschrauben, aber nicht festschrauben. **(1)(2)**

Mutter(n) für Lenksäule festschrauben. **(2)**

Schraube(n) für Lenksäule festschrauben. **(1)**

(siehe Abbildung 8)

Beim Einbau müssen die Markierungen der Lenkspindel und der Lenkwischenwelle fluchten. **(4)**

(siehe Abbildung 7)

Vor dem Einbau prüfen, ob der Schleifring in Mittelstellung ist.

- Wenn der Schleifring in Mittelstellung ist und die Markierungen fluchten, kann der Schleifring eingebaut werden. **(1)**

- Wenn die Markierungen des Schleifrings nicht fluchten, muss der Schleifring wie folgt in Mittelstellung gebracht werden. **(1)**

Arretierung für Schleifring-Innenteil drücken und gedrückt halten. **(2)**

Schleifring-Innenteil entgegen dem Uhrzeigersinn drehen, bis zum ersten Widerstand. **(3)**

Schleifring-Innenteil 2,5 Umdrehungen im Uhrzeigersinn zurückdrehen.

Schleifring-Innenteil weiter im Uhrzeigersinn drehen, bis die Markierungen fluchten. **(1)(3)**

(siehe Abbildung 9)

Weiterer Einbau in umgekehrter Reihenfolge des Ausbaus.

Radio decodieren, flüchtige Speicher programmieren
Elektrische Einrichtungen auf Funktion prüfen.

Stellung für Geradeausfahrt prüfen, ggf. einstellen.

Lenkwinkelsensor anlernen.

Zündung einschalten.

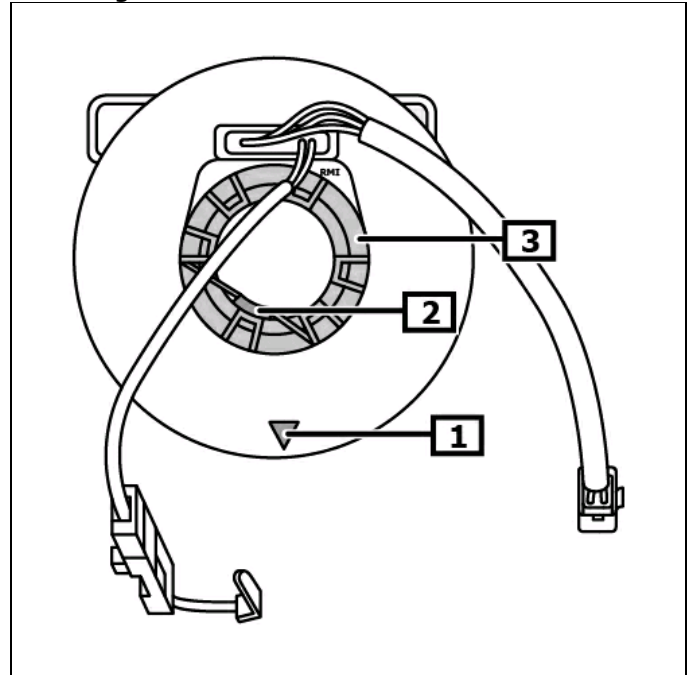
Lenkrad bis zum linken und rechten Lenkansschlag drehen.

Kontrollleuchte für Servolenkung erlischt.

Wenn die Kontrollleuchte für Servolenkung nicht erlischt, muss der Lenkwinkelsensor mit einem geeigneten Diagnosegerät angelehrt werden.

Einbaulage des EOBD-Anschlusses beachten.

Abbildung 9



1 Markierung(en)

2 Arretierung für Schleifring-Innenteil

3 Schleifring-Innenteil