



Opel Combo (71\_), Corsa B (73\_, 78\_, 79\_, F35)



## GEFAHR

**Airbageinheit kann ungewollt auslösen!**

**Airbageinheit ist ein pyrotechnisches Bauteil, das bei unsachgemäßer Handhabung zum Tode führen kann!**

**Nur speziell geschulte Mitarbeiter dürfen Arbeiten am Airbagsystem ausführen.**

**Batterien abklemmen.**

**Airbageinheit immer mit der gepolsterten Seite nach oben ablegen.**

**Airbageinheit immer in einer geeigneten Verpackung transportieren.**

**Airbageinheit nicht unbeaufsichtigt liegenlassen, sondern in einem geeigneten Schrank sicher verschließen.**

**Airbageinheit nicht öffnen, oder reparieren.**

**Airbageinheit nur in unbeschädigtem Zustand verbauen.**

**Keine Messungen mit einer Prüflampe oder einem Multimeter an der Airbageinheit durchführen.**

**Schutzbrille und Schutzhandschuhe tragen.**

**Beim Wiederanschießen der Batterie darf sich keine Person im Fahrzeug befinden.**

## HINWEIS

**Bei Arbeiten an der Servolenkung ist auf Sauberkeit zu achten.**

**Während des Ausbaus der Lenksäule muss die Lenksäulenverstellung verriegelt bleiben.**

**Selbstsichernde sowie korrodierte Schrauben und Muttern sind grundsätzlich zu erneuern.**

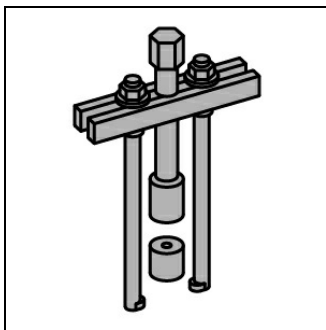
**Instandsetzungsarbeiten an der elektromechanischen Lenksäule sind nicht zulässig, sie ist grundsätzlich komplett zu erneuern.**

**Entsorgungsvorschriften beachten!**

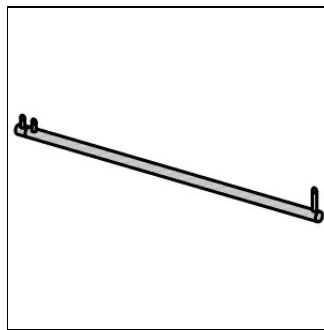
**Öle, Fette, Chemikalien und vom Hersteller nicht freigegebene Reinigungsmittel an Airbageinheiten nicht verwenden.**

**Die Abbildungen dieser Montageanweisung sind beispielhaft und dienen lediglich zum besseren Verständnis.**

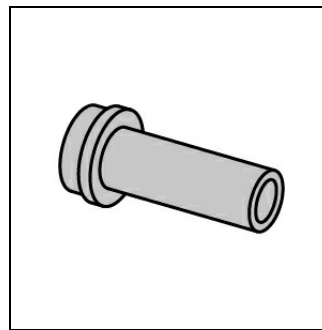
## Benötigte Spezialwerkzeuge



Abziehersatz  
OE (KM-210-B)



Prüflehre  
OE (KM-551-A)



Aus-/Einbauwerkzeug  
OE (KM-998)

## Drehmomente

### Anzugsdrehmomente

**Selbstsichernde Schrauben und Muttern sind grundsätzlich zu erneuern.**

Mutter(n) - Lenkrad <b>(2)</b>	<b>(siehe Abbildung 2)</b>	<b>Sicherungsblech(e) erneuern.</b>	<b>20 Nm</b>
Schraube(n) für Lenkzwischenspindel <b>(3)</b>	<b>(siehe Abbildung 5)</b>		<b>an Lenksäule 22 Nm</b>
Lenksäule			<b>Mutter(n) 22 Nm; Schraube(n) 20 Nm</b>
Schraube(n) für Fahrerairbag			<b>10 Nm</b>

## **Ausbau:**

**Lenkrad in Mittelstellung bringen und Lenkschloss einrasten lassen.**

**Minuspol der Batterie abklemmen.**

**Wartezeit von mindestens 1 min einhalten.**

**Fahrerairbag ausbauen. (falls vorhanden)**

Schraube(n) für Lenksäulenverkleidung(en) oben ausschrauben. **(1)**

Lenksäulenverkleidung oben ausbauen. **(2)**

Schraube(n) für Lenksäulenverkleidung(en) unten ausschrauben. **(3)**

**(3)**

Lenksäulenverkleidung unten ausbauen. **(4)**

Schraube(n) für Schleifring ausschrauben. **(5)**

Elektrische Steckverbindung für Schleifring lösen.

**(siehe Abbildung 1)**

Sicherungsblech(e) aufbiegen. **(1)**

Mutter(n) - Lenkrad abschrauben. **(2)**

Lenkrad mit Abzieher von der Lenkspindel abziehen. **(3)(4)**

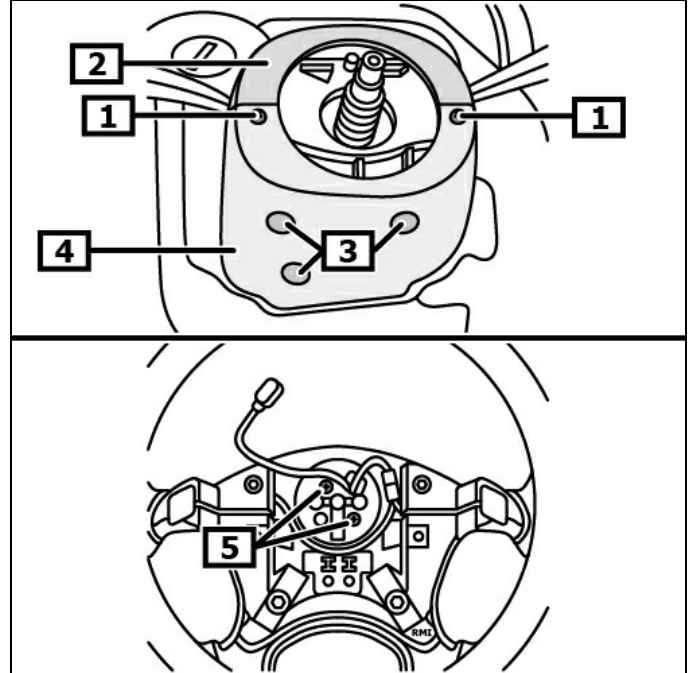
Kontakteinheit ausbauen.

### **Benötigte Spezialwerkzeuge:**

Abziehersatz **OE (KM-210-B)**

**(siehe Abbildung 2)**

**Abbildung 1**



**1** Schraube(n) für Lenksäulenverkleidung(en) oben

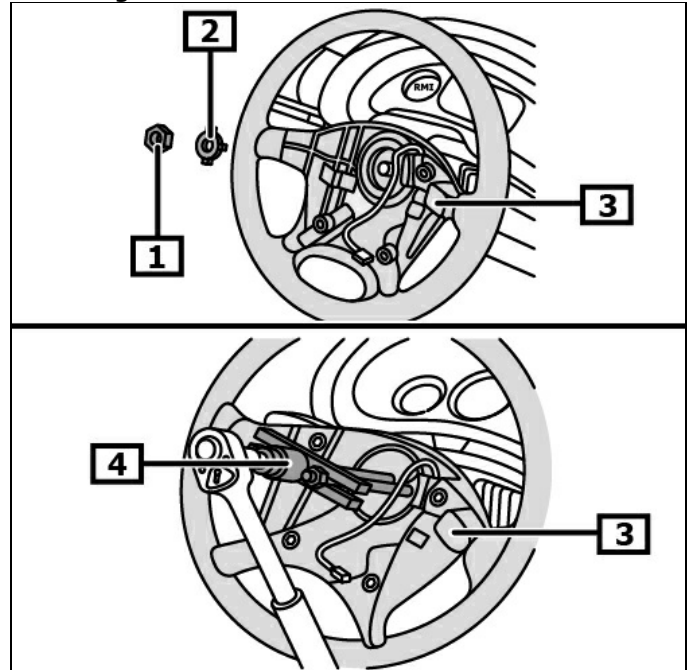
**2** Lenksäulenverkleidung oben

**3** Schraube(n) für Lenksäulenverkleidung(en) unten

**4** Lenksäulenverkleidung unten

**5** Schraube(n) für Schleifring

**Abbildung 2**



**1** Sicherungsblech(e)

**2** Mutter(n) - Lenkrad

**3** Lenkrad

**4** Abziehersatz

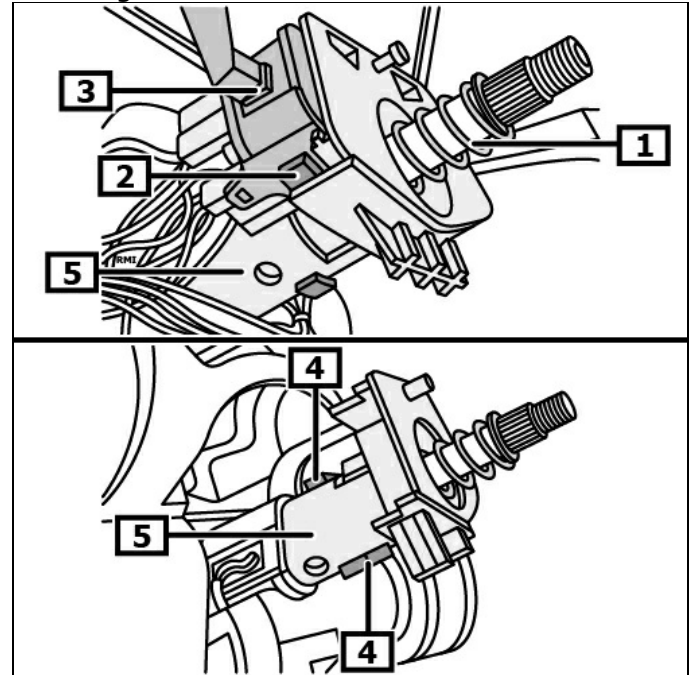
Druckfeder(n) ausbauen. (1)

**Der folgende Arbeitsablauf ist an beiden Seiten durchzuführen.**

Rastnasen für Lenkstockscharer entriegeln. (2)

Lenkstockscharer aus dem Lenksäulenmodul ausbauen. (3)  
(siehe Abbildung 3)

**Abbildung 3**



1 Druckfeder

2 Rastnasen

3 Lenkstockscharer

4 Sicherungsstopfen

5 Lenksäulenmodul

Elektr. Steckverbindung - Zündschloss trennen.

Zündschlüssel in Stellung II drehen.

Arretierung für Zündschloss mit einem geeigneten Werkzeug lösen. (1)

Zündschloss ausbauen. (2)

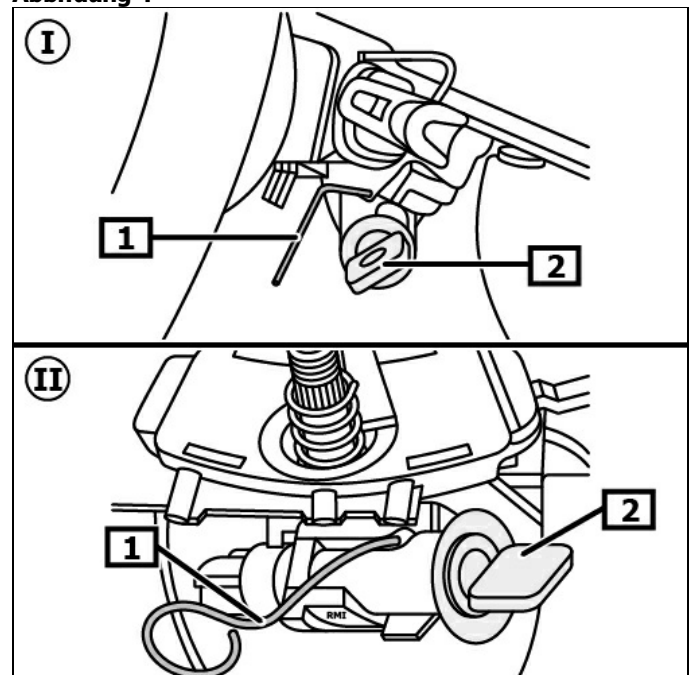
(siehe Abbildung 4)

Sicherungsstopfen ausbauen. (4)

Lenksäulenmodul leicht gegen den Uhrzeigersinn verdrehen und ausbauen. (5)

(siehe Abbildung 3)

**Abbildung 4**



I Fahrzeuge mit Airbag

II Fahrzeuge ohne Airbag

1 Werkzeug(e)

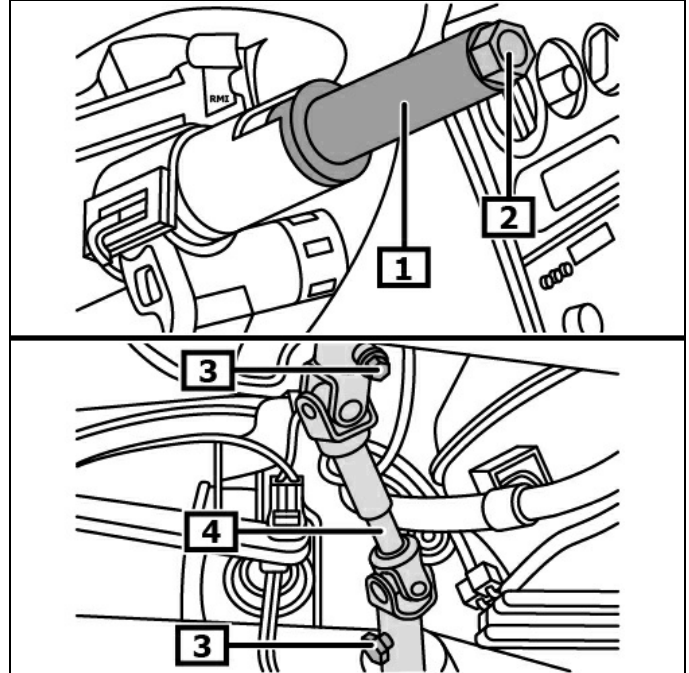
2 Zündschloss

Aus-/Einbauwerkzeug einbauen. **(1)**  
Mutter(n) für Lenkrad handfest einschrauben. **(2)**

**Benötigte Spezialwerkzeuge:**  
Aus-/Einbauwerkzeug **OE (KM-998)**

Schraube(n) für Lenkzwischenwelle ausschrauben. **(3)**  
Lenkzwischenwelle ausbauen. **(4)**  
**(siehe Abbildung 5)**

**Abbildung 5**



1 Aus-/Einbauwerkzeug

2 Mutter(n) - Lenkrad

3 Schraube(n) für  
Lenkzwischenwelle

4 Lenkzwischenwelle

### **Fahrzeuge ab Modelljahr 1999**

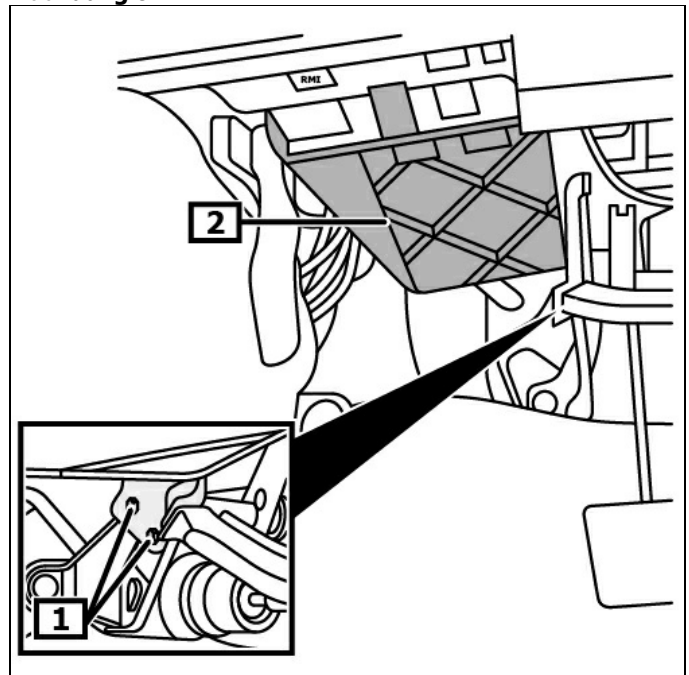
Fußraumabdeckung(en) ausbauen.

Schraube(n) vom Halter des Steuergeräts für elektrische Servolenkung ausschrauben. **(1)**

Halter mit Steuergerät für elektrische Servolenkung vom Armaturenbrett aushängen. **(2)**

Steuergerät für elektrische Servolenkung ausbauen.  
**(siehe Abbildung 6)**

**Abbildung 6**



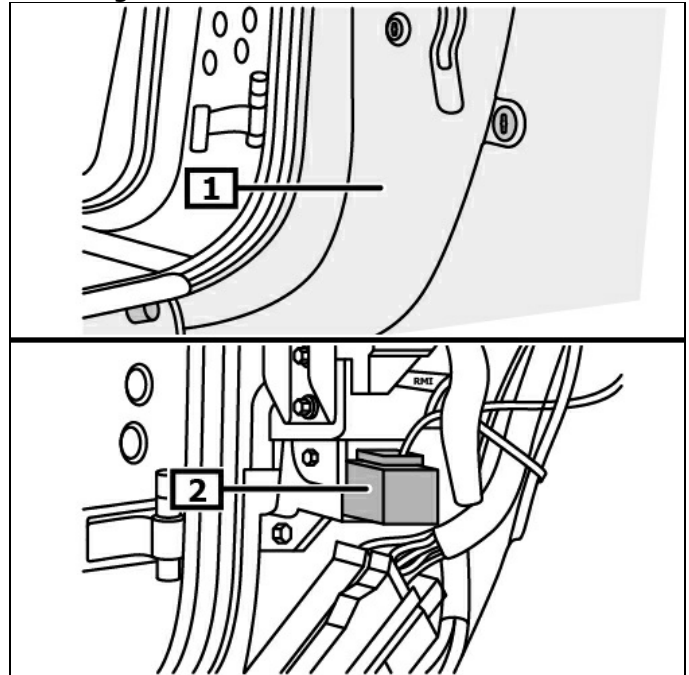
1 Schraube(n) - Halter

2 Halter des Steuergeräts für  
elektrische Servolenkung

## Fahrzeuge bis Modelljahr 1999

Verkleidung A-Säule unten ausbauen. **(1)**  
Elektrische Steckverbindung vom Steuergerät für elektrische Servolenkung abziehen. **(2 Stück) (2)**  
**(siehe Abbildung 7)**

**Abbildung 7**



**1** Verkleidung A-Säule unten

**2** Elektr. Steckverbindung(en)

Kabelbinder der elektrischen Leitung des Sensors für Kühlmitteltemperatur durchschneiden.  
Bremslichtschalter ausbauen.

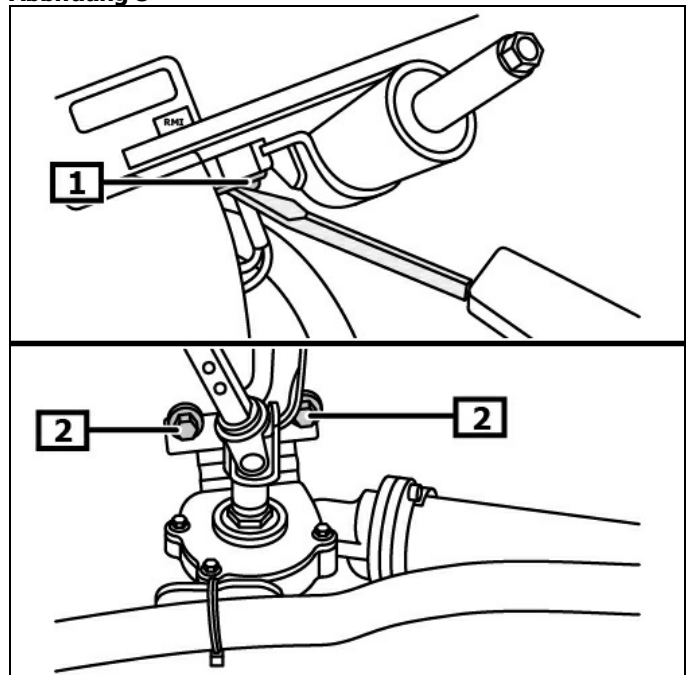
Abreißschraube(n) für Lenksäule aufmeißeln und ausbauen. **(1)**  
Mutter(n) für Lenksäule abschrauben.  
Schraube(n) für Halter an Lenksäule ausschrauben.  
Schraube(n) für Halter an Stirnwand ausschrauben. **(2)**  
**(siehe Abbildung 8)**

Lenksäule ausbauen.

Wenn die Lenksäule ersetzt wird, müssen folgende Bauteile umgebaut werden:

- Zündanlassschalter
- Zündschlossgehäuse

**Abbildung 8**



**1** Abreißschraube(n) für Lenksäule

**2** Schraube(n) für Halter an Stirnwand

## Einbau:

**Kippverstellung für Lenksäule muss verriegelt sein!**

**Einbau in umgekehrter Reihenfolge des Ausbaus.**

Wenn die Lenksäule ersetzt wird, muss das Aus-/Einbauwerkzeug in die neue Lenksäule eingebaut werden. **(1)**  
**(siehe Abbildung 5)**

**Einbau in umgekehrter Reihenfolge des Ausbaus.**

Vor dem Einbau prüfen, ob der Schleifring in Mittelstellung ist.

- Wenn der Schleifring in Mittelstellung ist und die Markierungen fluchten, kann der Schleifring eingebaut werden.
- Wenn die Markierungen des Schleifrings nicht fluchten, muss der Schleifring wie folgt in Mittelstellung gebracht werden.

Arretierung für Schleifring-Innenteil drücken und gedrückt halten.

Schleifring-Innenteil entgegen dem Uhrzeigersinn drehen, bis zum ersten Widerstand.

Schleifring-Innenteil 2,5 Umdrehungen im Uhrzeigersinn zurückdrehen.

Schleifring-Innenteil weiter im Uhrzeigersinn drehen, bis die Markierungen fluchten.

**Weiterer Einbau in umgekehrter Reihenfolge des Ausbaus.**

**Stellung für Geradeausfahrt prüfen, ggf. einstellen.**

**Die Stellung für Geradeausfahrt kann nur bei korrekt eingestellter Achsgeometrie geprüft werden.**

Lenkrad in Mittelstellung bringen.

Prüfen, ob die untere Schraube für Kreuzgelenk an Lenkgetriebe waagrecht steht. **(1)**

Maß A, wie folgt ermitteln.

Stellung für Geradeausfahrt mit einer Prüflehre zwischen Lenkgetriebe und Spurstangenende prüfen. **(2)**

Ausführung	Maß A
- mit elektrischer Servolenkung - ohne Servolenkung	420 mm ± 2 mm
- mit hydraulischer Servolenkung	435 mm ± 2 mm

**Benötigte Spezialwerkzeuge:**

Prüflehre **OE (KM-551-A)**

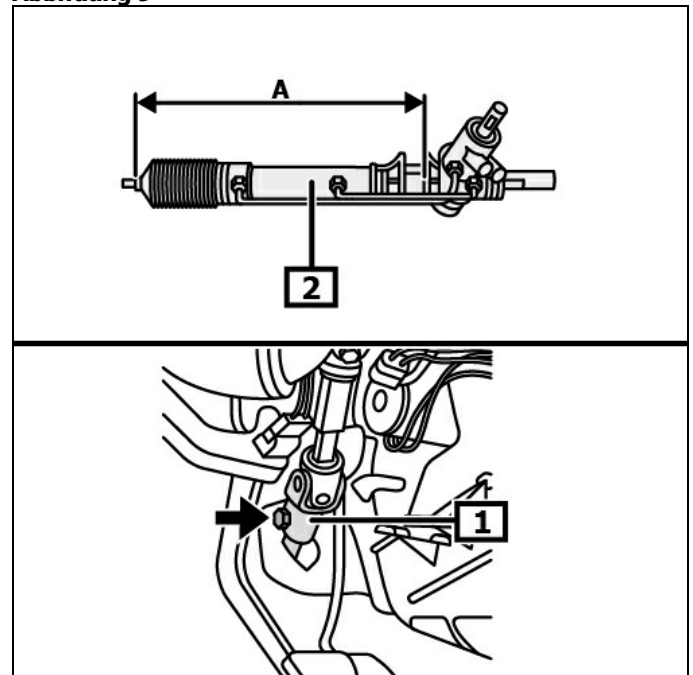
**(siehe Abbildung 9)**

**Weiterer Einbau in umgekehrter Reihenfolge des Ausbaus.**

Radio decodieren, flüchtige Speicher programmieren

Elektrische Einrichtungen auf Funktion prüfen.

**Abbildung 9**



1 Kreuzgelenk - Lenkung

2 Lenkgetriebe

Maß A