



Fiat Grande Punto (199), Punto (199), Punto Evo (199)



PERICOLO

L'unità airbag può scattare involontariamente!

L'unità airbag è un componente pirotecnico che usata in maniera impropria può causare la morte!

Solo impiegati adeguatamente istruiti possono eseguire lavoro al sistema airbag.

Staccare batteria.

Deporre l'unità airbag sempre con il lato imbottito orientato verso l'alto.

Trasportare l'unità airbag sempre nell'imballaggio adatto.

Non lasciare l'unità airbag incustodita, ma chiuderlo in modo sicuro in un apposito armadio.

Non aprire l'unità airbag ma ripararla.

Montare l'unità airbag solo in condizioni non danneggiate.

Non eseguire misurazioni all'unità airbag con una lampada di controllo o un multimetro.

Indossare occhiali protettivi e guanti di protezione.

Durante il collegamento della batteria non devono trovarsi persone nel veicolo.

INDICAZIONE

Durante i lavori al servosterzo, prestare attenzione alla pulizia.

Durante lo smontaggio del piantone dello sterzo la regolazione del piantone dello sterzo deve rimanere bloccata.

Viti e dadi autobloccanti e corrosi devono essere sostituiti.

I lavori di riparazione al piantone dello sterzo elettromeccanico non sono ammissibili, in quanto deve essere sostituito completamente.

osservare le disposizioni per lo smaltimento rifiuti!

Non utilizzare oli, grassi, sostanze chimiche e detersivi non rilasciati dal fabbricante alle unità airbag.

Le figure di queste istruzioni d'uso sono a titolo esemplificativo e servono esclusivamente per una migliore comprensione.

anticoppie

coppie di serraggio

Le viti e i dadi autofissanti devono essere sempre sostituiti.

vite(i) giunto cardanico (1)	(vedi figura 5)	Utilizzare vite(i) nuova(e).	M10 50 - 60 Nm; M8 27 - 33 Nm
piantone di guida (4)	(vedi figura 6)		M8 16 - 24 Nm
Vite per volante			M15 27 - 33 Nm

smontaggio:

Mettere volante in posizione centrale e far incastrare bloccasterzo.

Staccare polo negativo della batteria.

Rispettare un tempo di attesa di minimo 10 s.

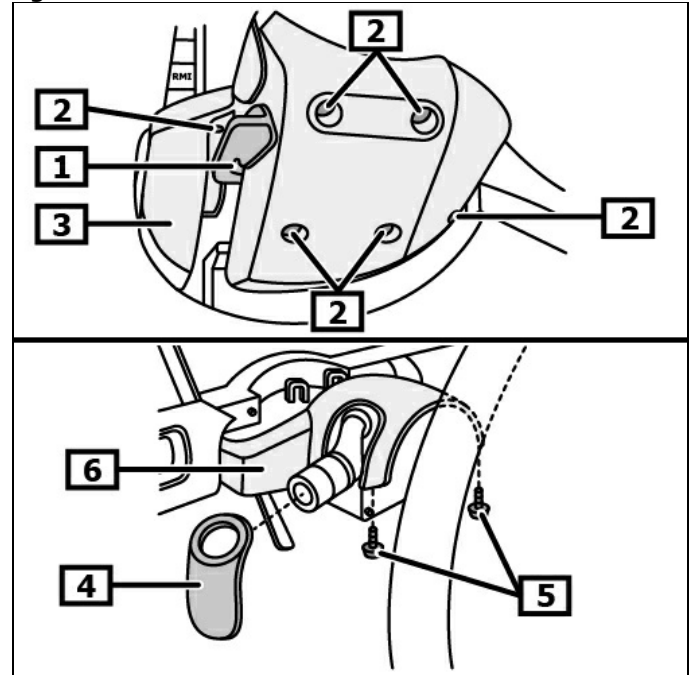
Smontare airbag conducente.

Staccare conduttura(e) elettrica(he) per airbag conducente.
Smontare lo sterzo.

Sbloccare leva di regolazione piantone sterzo. **(1)**
Svitare vite(i) per rivestimento(i) piantone dello sterzo in basso. **(2)**
Smontare il rivestimento del piantone dello sterzo in basso. **(3)**
Smontare la copertura per la leva devio guida. **(4)**
Svitare vite(i) per rivestimento(i) piantone dello sterzo in alto. **(5)**
Smontare il rivestimento del piantone dello sterzo in alto. **(6)**
(vedi figura 1)

Staccare connettore elettrico per anello collettore. **(1)**
Staccare il fermo per il modulo piantone dello sterzo. **(2)**
Staccare collegamenti a spina elettrici. **(3)**
Smontare il modulo piantone sterzo con leva(e) devio guida. **(4)**
(vedi figura 2)

figura 1



1 leva di regolazione piantone sterzo

2 Vite(i) per rivestimento(i) piantone dello sterzo in basso

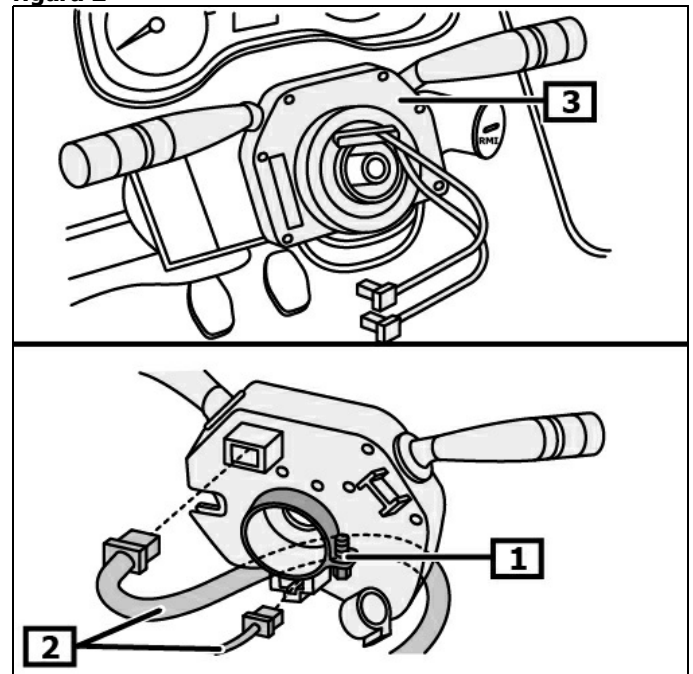
3 Rivestimento piantone dello sterzo in basso

4 Copertura per leva devio guida

5 Vite(i) per rivestimento(i) piantone dello sterzo in alto

4 Rivestimento piantone dello sterzo in alto

figura 2



1 Staccare connettore elettrico per anello collettore.

2 Fermo per modulo piantone dello sterzo

3 Connettore(i) elettrico(i)

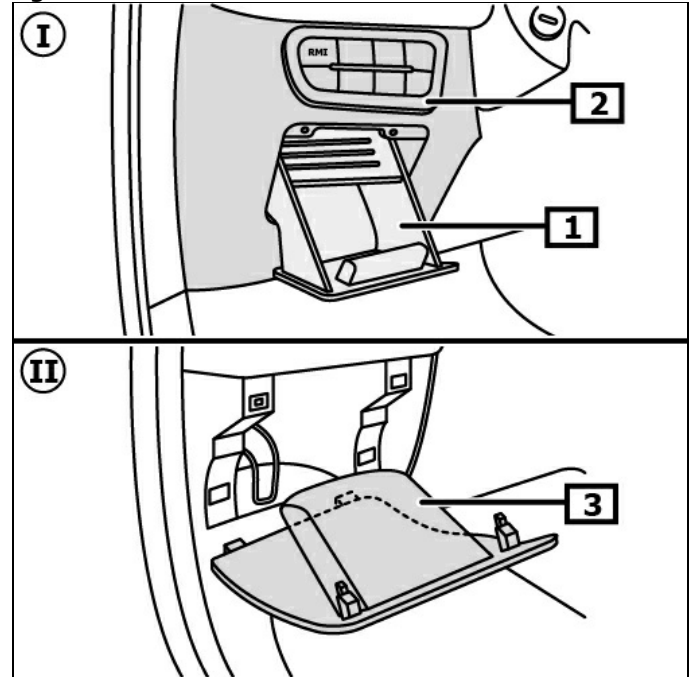
4 Modulo piantone di guida

a seconda della versione

Aprire il vano portaoggetti. **(I) (1)**
Smontare copertura portafusibili. **(I) (2)**

Smontare copertura portafusibili. **(II) (3)**
(vedi figura 3)

figura 3



I versione 1

II versione 2

1 Portaoggetti

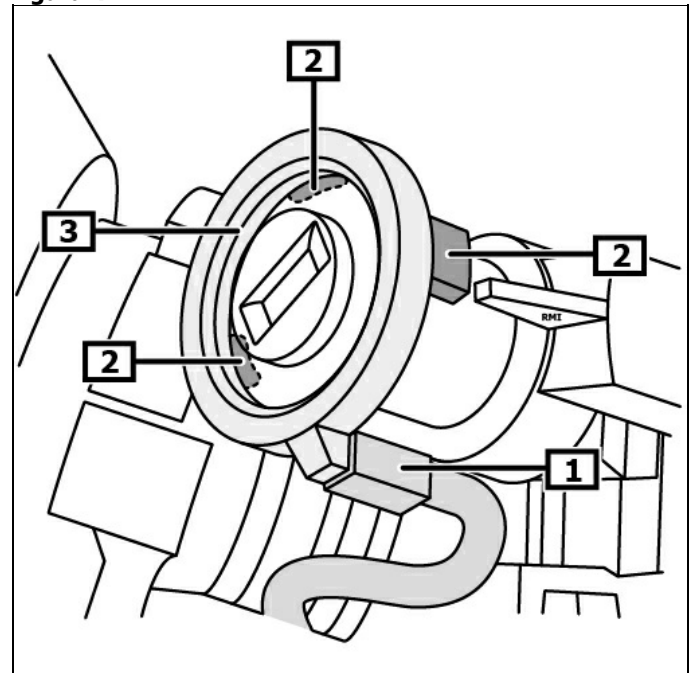
2 Copertura per scatola dei fusibili

3 Copertura per scatola dei fusibili

Smontare bocchetta aerazione vano piedi.

Staccare connettore elettrico per bobina di lettura. **(1)**
Sbloccare la chiusura della bobina di lettura per blocco avviamento motore. **(2)**
Smontare la bobina di lettura dell'immobilizzatore. **(3)**
(vedi figura 4)

figura 4



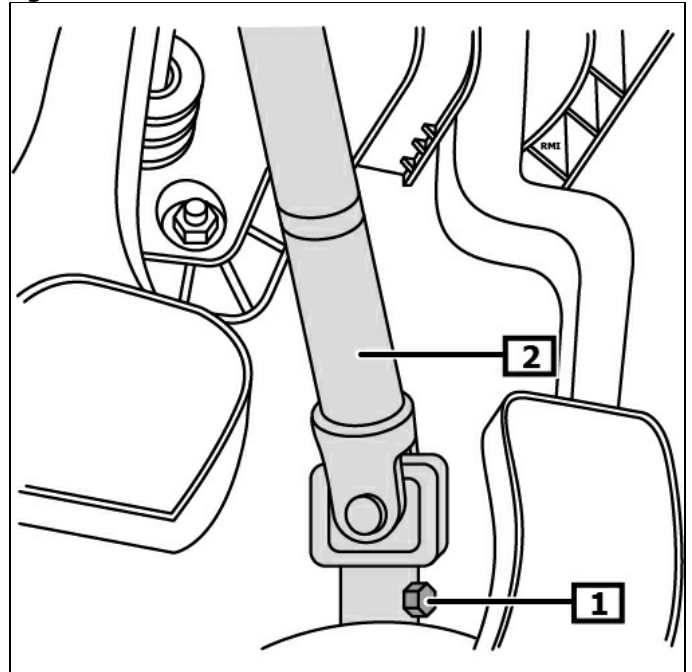
1 Connettore elettrico per bobina di lettura

2 Chiusura della bobina di lettura per blocco avviamento motore

3 Bobina di lettura per blocco avviamento motore

Svitare vite(i) - giunto cardanico. **(1)**
 Rimuovere verso l'alto giunto a snodo dalla scatola guida. **(2)**
(vedi figura 5)

figura 5



1 vite(i) giunto cardanico

2 Albero intermedio dello sterzo

Staccare conduttura(e) elettrica(he) per piantone dello sterzo. **(1)**
 Svitare dado(i) per piantone dello sterzo. **(2)**
 Svitare vite(i) del piantone dello sterzo. **(3)**
 Smontare piantone di guida. **(4)**
(vedi figura 6)

Quando viene sostituito il piantone dello sterzo è necessario trasformare i seguenti componenti:

- Serratura di accensione
- Albero intermedio dello sterzo

montaggio:

Montaggio nella sequenza invertita dello smontaggio.

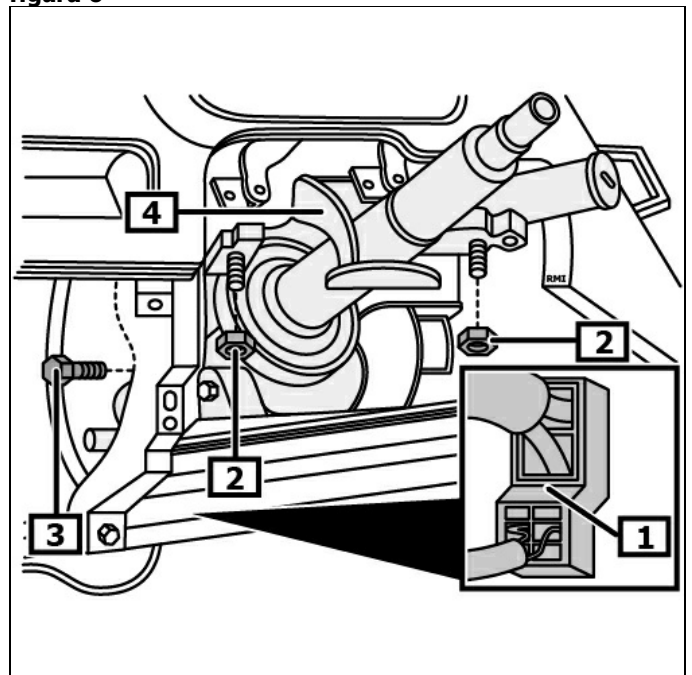
Decodificare raggio, programma memoria transitoria.
 Controllare il funzionamento dei dispositivi elettrici.

Impostare sensore angolo di sterzo.

Istruire il sensore dell'angolo di sterzata con apposito utensile di diagnosi.

Osservare posizione di montaggio del collegamento EOB.

figura 6



1 Connettore(i) elettrico(i)

2 Dado(i) per piantone dello sterzo

3 vite(i) del piantone dello sterzo

4 piantone di guida