



Vauxhall Corsa Mk III (D)



DANGER

L'unité d'airbag peut se déclencher inopinément !

L'unité d'airbag est un composant pyrotechnique qui peut entraîner la mort en cas de mauvaise manipulation !

Seuls les salariés parfaitement formés peuvent exécuter les interventions sur le système d'airbag.

Débrancher les batteries.

Toujours déposer l'unité d'airbag avec le côté rembourré vers le haut.

Toujours transporter l'unité d'airbag dans un emballage adapté.

Ne pas laisser l'unité d'airbag sans surveillance, sinon la placer en sécurité dans une armoire adaptée fermée.

Ne pas ouvrir l'unité d'airbag ou la réparer.

Monter l'unité d'airbag uniquement dans un état impeccable.

Ne pas effectuer de mesures avec une lampe témoin ou un multimètre sur l'unité d'airbag.

Porter des lunettes et des gants de protection.

Lors du rebranchement de la batterie aucune personne ne doit se trouver dans le véhicule.

INSTRUCTION

Faire attention à la propreté lors de travaux sur la direction assistée.

Pendant le démontage de la colonne de direction, il faut verrouiller le réglage de la colonne de direction.

Les vis et les écrous corrodés ou freinés sont systématiquement à remplacer.

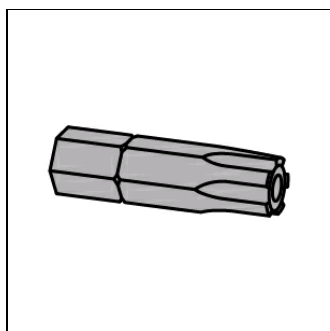
Les travaux de réparation sur la colonne de direction électromécanique ne sont pas autorisés, elle doit en principe être entièrement remplacée.

Faire attention aux règlements relatifs à l'élimination des déchets !

Ne pas utiliser sur les unités des airbags des huiles, des graisses, des produits chimiques et de nettoyage non autorisés par le constructeur.

Les illustrations de la présente instruction de montage sont des exemples et permettent simplement une meilleure compréhension.

Outils spéciaux nécessaires



Jeu de douilles à embout
OE (CH-48829)

Couples requis

Couples de serrage

Les vis autobloquantes et les écrous doivent toujours être remplacés !.

Vis du module de la colonne de direction (3)	(voir illustration 3)		20 Nm
Vis de croisillon (1)	(voir illustration 5)	Nettoyer le filetage et utiliser un frein filet (loctite).	Haut 40 Nm; Bas 55 Nm
Vis de la colonne de direction (2)	(voir illustration 6)	Respecter l'ordre de serrage.	22 Nm
Vis de l'axe de volant (1)	(voir illustration 7)	Utiliser une vis neuve.	sur la colonne de direction 24 Nm + 60°
Ecrou(s) du volant			30 Nm

Dépose:

Positionner le volant au point milieu et laisser l'antivol de direction (Neman) s'enclencher.

Débrancher le pôle négatif de la batterie.

Respecter un temps d'attente d'au moins 1 min.

Démonter l'airbag du conducteur.

Démonter le volant.

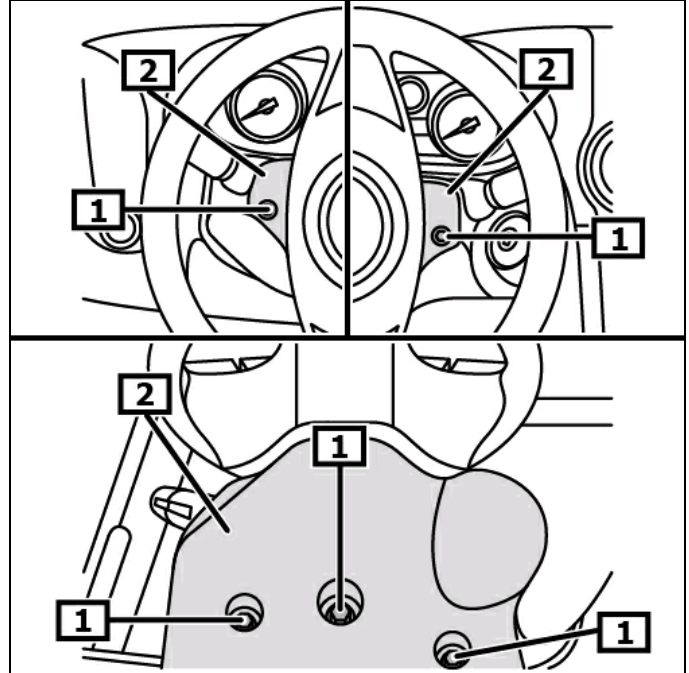
Dévisser la (les) vis de la (les) garniture(s) de la colonne de direction. **(1)**

Démonter la(s) garniture(s) de la colonne de direction. **(2)**

Desserrer le câble électrique de la garniture de la colonne de direction.

(voir illustration 1)

Illustration 1



1 La (les) vis de la (les) garniture(s) de la colonne de direction.

2 La (les) garniture(s) de la colonne de direction

Débrancher le(s) connecteur(s) électrique(s) du régulateur de vitesses. **(si disponible(s)) (1)**

Déverrouiller les ergots d'arrêts du contacteur de la colonne de direction avec un outil adapté. **(2)**

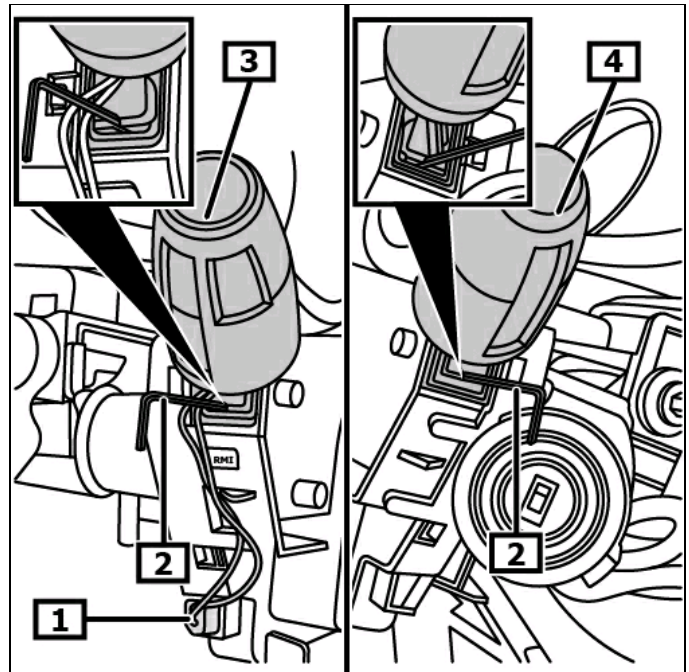
Démonter le commutateur de colonne de direction pour les clignotants. **(3)**

Déverrouiller les ergots d'arrêts du contacteur de la colonne de direction avec un outil adapté. **(2)**

Démonter le commutateur de colonne de direction pour les essuie-glace. **(4)**

(voir illustration 2)

Illustration 2



1 Connecteur(s) électrique(s)

2 Outil(s)

3 Commutateur de colonne de direction pour les clignotants

4 Commutateur de colonne de direction pour les essuie-glace

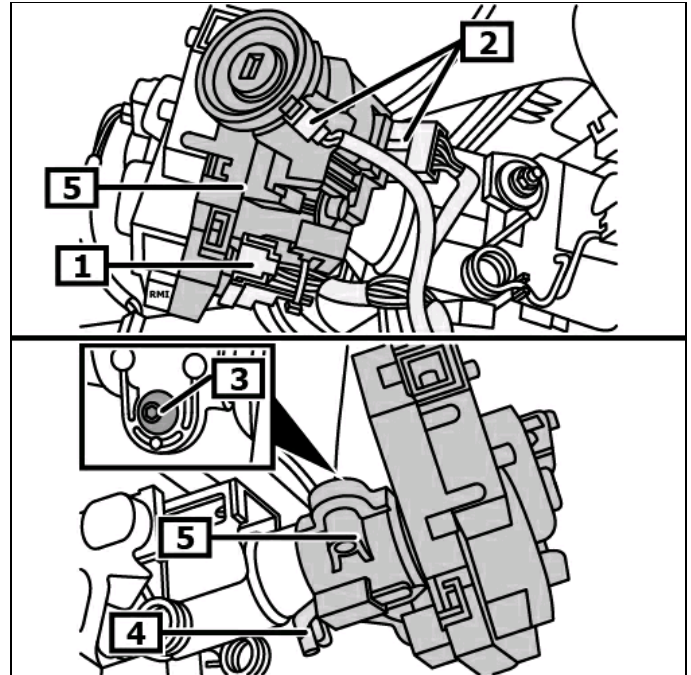
Débrancher le(s) connecteur(s) électrique(s) du module de la colonne de direction. **(1)(2)**
 Desserrer la (les) vis du module de la colonne de direction. **(3)**

Outils spéciaux nécessaires

Jeu de douilles à embout **OE (CH-48829)**

Desserrer le blocage du module de la colonne de direction. **(4)**
 Tourner la clé de contact dans la position 1.
 Démontez le module de la colonne de direction. **(5)**
(voir illustration 3)

Illustration 3

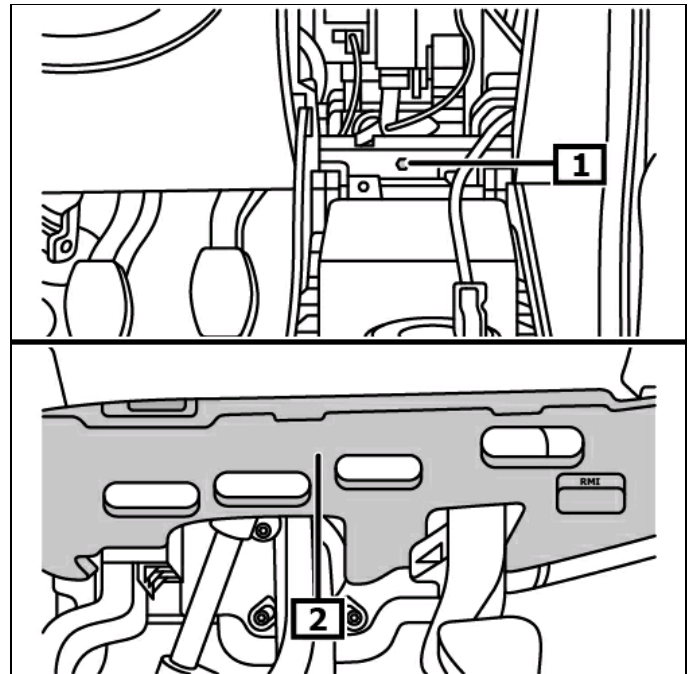


- | | |
|---|---|
| 1 Connecteur(s) électrique(s) | 2 Connecteur(s) électrique(s) |
| 3 Vis du module de la colonne de direction | 4 Blocage du module de la colonne de direction |
| 5 Module de colonne de direction | |

Démontez le conduit d'aération de l'espace pieds côté conducteur.
 Ouvrir le cache du boîtier de fusibles.

Dévisser la (les) vis du revêtement de l'espace pieds côté conducteur. **(1)**
 Démontez le revêtement d'espace de pied. **(2)**
(voir illustration 4)

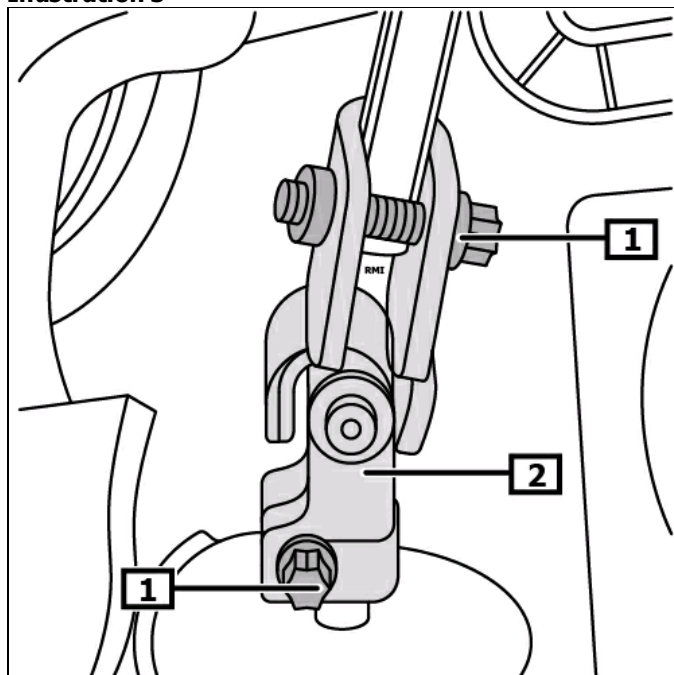
Illustration 4



- | | |
|---|---|
| 1 La (les) vis du revêtement de l'espace pieds côté conducteur | 2 Revêtement d'espace de pied l'espace pieds côté conducteur |
|---|---|

Dévisser la/les vis du croisillon. **(1)**
Retirer par le haut le croisillon du boîtier de direction. **(2)**
(voir illustration 5)

Illustration 5



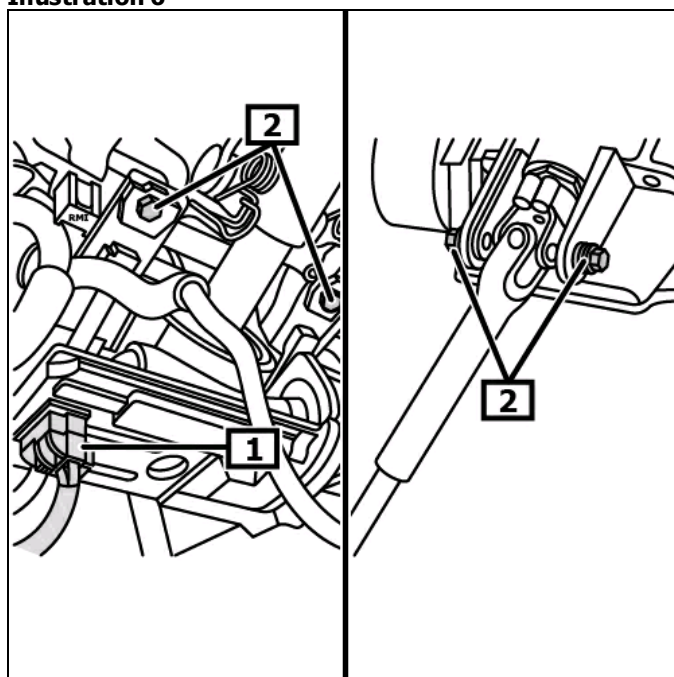
1 Vis de croisillon

2 Croisillon de la direction

Débrancher le raccord électrique du calculateur de la direction électrique assistée. **(1)**
Dévisser la(les) vis de la colonne de direction. **(2)**
(voir illustration 6)

Démonter la colonne de direction.

Illustration 6



1 Connecteur(s) électrique(s)

2 Vis de la colonne de direction

Dévisser la (les) vis de l'arbre de direction. **(1)**
Démonter l'arbre de direction de la colonne de direction. **(2)**
(voir illustration 7)

Pose:

Colonne de direction réglable en hauteur doit être verrouillée!

Pose dans l'ordre inverse de la dépose.

Visser la (les) vis de la colonne de direction dans l'ordre de serrage suivant. **(2)**

Serrer les vis dans l'ordre en bas à gauche, en bas à droite, en haut à gauche, en haut à droite.

(voir illustration 6)

Pose suivante se fait dans l'ordre inverse de la dépose.

Entrer le code de la radio, reprogrammer les stations en mémoire.

Contrôler le fonctionnement des dispositifs électriques.

Initier le détecteur d'angle de braquage.

Vérifier la position de direction rectiligne. Si nécessaire, la régler. (écart maximal 5°)

Mettre le contact.

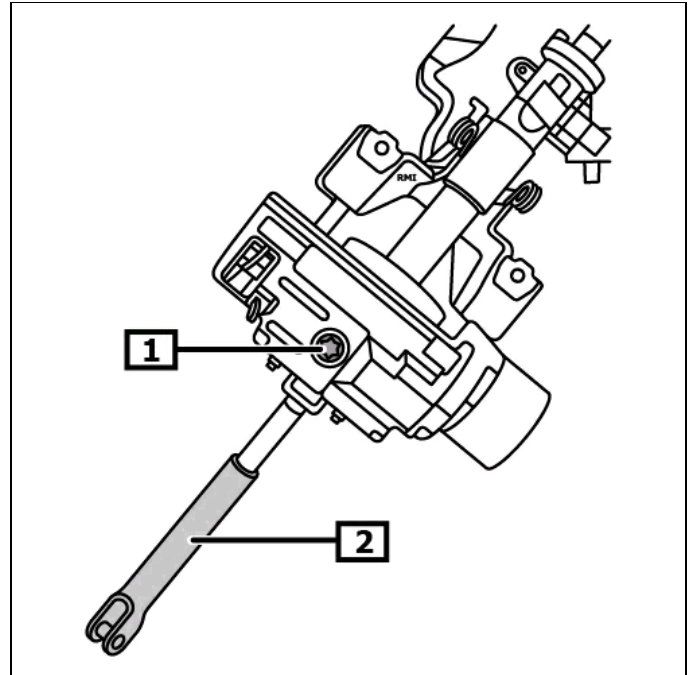
Tourner le volant de la butée gauche à la butée droite.

Le voyant de la direction assistée s'éteint.

Si le voyant de la direction assisté ne s'éteint pas, il faut faire l'apprentissage du capteur d'angle de direction avec un outil de diagnostic approprié.

Tenir compte de la position de montage de la liaison EOBD.

Illustration 7



1 Vis de l'axe de volant

2 Arbre de direction