



Vauxhall Corsa Mk III (D)



PELIGRO

¡La unidad de airbag se puede activar involuntariamente!

¡La unidad de airbag es un componente pirotécnico que, en caso de manejo inadecuado, puede producir la muerte!

Los trabajos en el sistema de airbag sólo podrán ser realizados por trabajadores debidamente formados.

Obturar las baterías.

Colocar la unidad de airbag siempre con el lado acolchado hacia arriba.

Transportar la unidad de airbag siempre en un embalaje adecuado.

No dejar la unidad de airbag sin supervisión, sino guardarla con seguridad en un armario apropiado.

No abrir ni reparar la unidad de airbag.

Montar la unidad de airbag sólo si está en perfecto estado.

No efectuar mediciones con una lámpara o un multímetro en la unidad de airbag.

Llevar gafas y guantes de protección.

Al reconectar la batería no deberá encontrarse ninguna persona dentro del vehículo.

INDICACIÓN

Durante los trabajos en la servodirección, se ha de observar limpieza.

Durante el desmontaje de la columna de la dirección, el bloqueo de la columna de la dirección debe permanecer bloqueado.

Es necesario reponer siempre todos los tornillos y las tuercas autofrenables y herrumbradas.

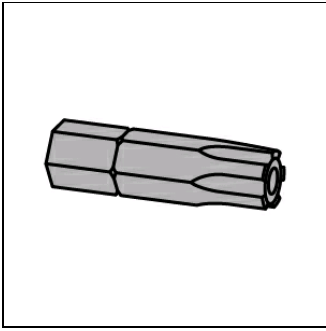
No están permitidos los trabajos de reparación en la columna de la dirección electromecánica, esta se debe sustituir siempre completamente.

¡Observe las normas de eliminación de residuos!

No utilizar en la unidad de airbag aceites, grasas, productos químicos y elementos de limpieza no autorizados por el fabricante.

Las ilustraciones en estas instrucciones de montaje son a modo de ejemplo y sirven solo para una mejor comprensión.

Herramientas especiales necesarias



Pieza de punta
OE (CH-48829)

Pares de giro requeridos

Pares de apriete

Sustituir siempre los tornillos y las tuercas autoblocantes.

Tornillo(s) del módulo de la columna de dirección (3)	(véase imagen 3)		20 Nm
Tornillo(s) - articulación cardán (1)	(véase imagen 5)	Limpiar la rosca y utilizar pegamento para tornillos.	arriba 40 Nm; abajo 55 Nm
Tornillo(s) de la columna de dirección (2)	(véase imagen 6)	Respetar el orden de apriete.	22 Nm
Tornillo(s) del husillo de la dirección (1)	(véase imagen 7)	Utilizar tornillo nuevo.	en la columna de la dirección 24 Nm + 60°
Tuerca(s) del volante			30 Nm

Desmontaje

Poner el volante en posición central y encajar la cerradura antirrobo del volante.

Interrumpir el polo negativo de la batería con un borne.

Respetar un tiempo de espera de por lo menos 1 min.

Desmontar el Airbag del lado del chofer.

Desmontar el volante.

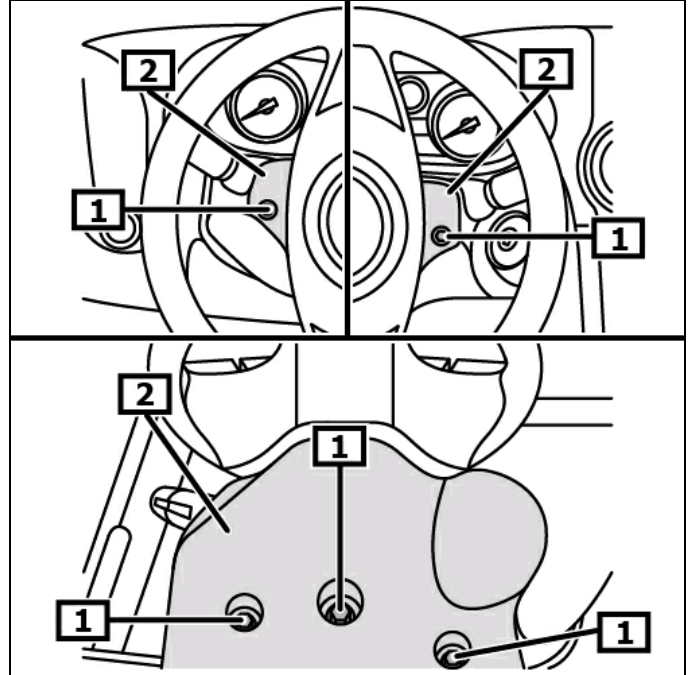
Desenroscar el(los) tornillo(s) del revestimiento de la columna de la dirección. **(1)**

Desmontar el (los) revestimiento(s) de la columna de la dirección. **(2)**

Soltar el cable eléctrico del revestimiento inferior de la columna de la dirección.

(véase imagen 1)

Imagen 1



1 Tornillo(s) para el revestimiento de la columna de la dirección

2 Revestimiento(s) de la columna de la dirección

Desenchufar el(los) conector(es) de enchufe eléctrico(s) para el sistema de regulación de la velocidad. **(en caso de existir)**

(1)

Desbloquear las salientes de encastre del interruptor en la columna de la dirección con una herramienta adecuada. **(2)**

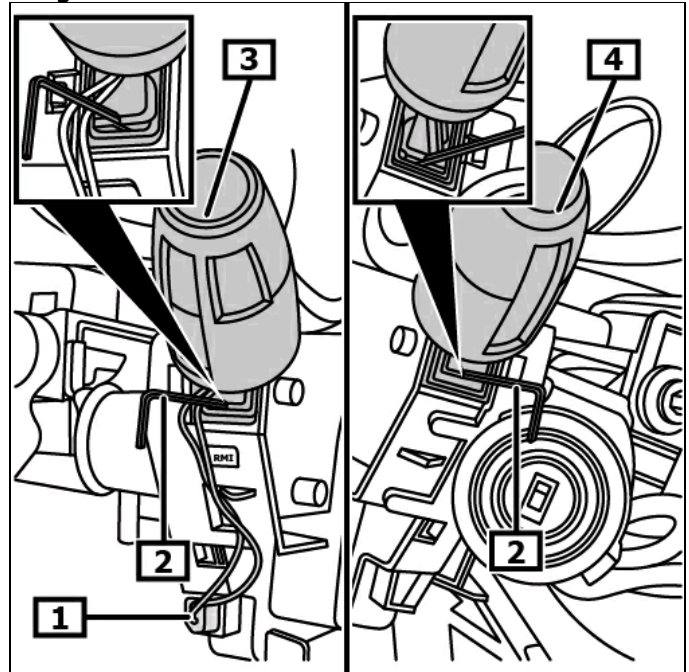
Desmontar el interruptor en la columna de la dirección para el intermitente. **(3)**

Desbloquear las salientes de encastre del interruptor en la columna de la dirección con una herramienta adecuada. **(2)**

Desmontar el interruptor en la columna de la dirección para el limpiaparabrisas. **(4)**

(véase imagen 2)

Imagen 2



1 Enchufe(s)

2 Herramienta(s)

3 Interruptor en la columna de la dirección para el intermitente

4 Interruptor en la columna de la dirección para el limpiaparabrisas

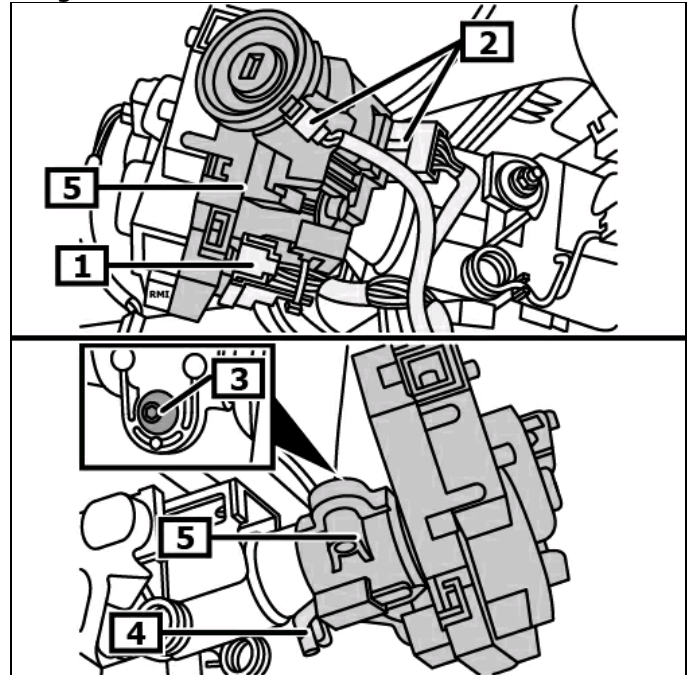
Desenchufar el(los) conector(es) de enchufe eléctrico(s) para el módulo de la columna de la dirección. **(1)(2)**
 Desenroscar el(los) tornillo(s) del módulo de la columna de la dirección. **(3)**

Herramientas especiales necesarias

Pieza de punta **OE (CH-48829)**

Soltar la retención del módulo de la columna de la dirección. **(4)**
 Girar la llave de encendido a la posición 1.
 Desmontar el módulo de la columna de dirección. **(5)**
(véase imagen 3)

Imagen 3



1 Enchufe(s)

2 Enchufe(s)

3 Tornillo(s) del módulo de la columna de dirección

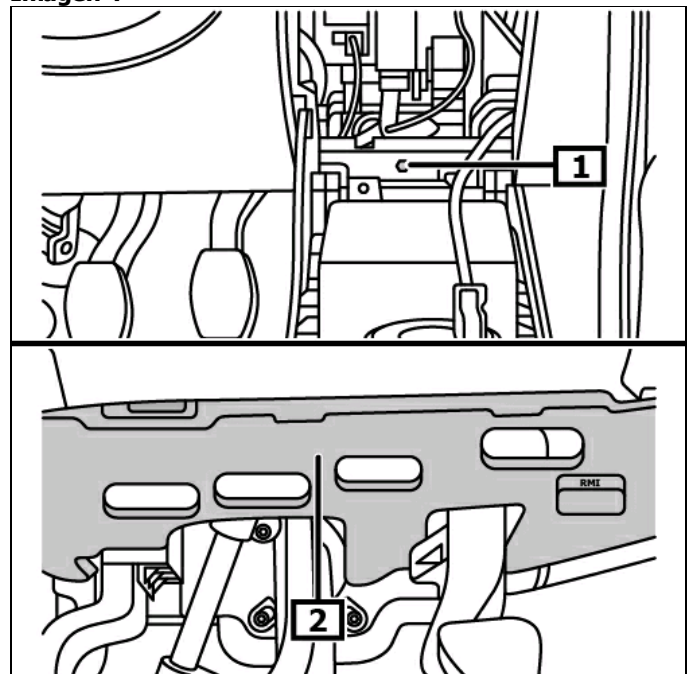
4 Retención para el módulo de la columna de la dirección

5 Módulo de la columna de dirección

Desmontar el canal de aire del espacio reposapiés del lado del conductor.
 Abrir la cubierta de la caja de distribución eléctrica.

Desenroscar el(los) tornillo(s) del revestimiento del espacio reposapiés del lado del conductor. **(1)**
 Desmontar las cubiertas del espacio para los pies. **(2)**
(véase imagen 4)

Imagen 4

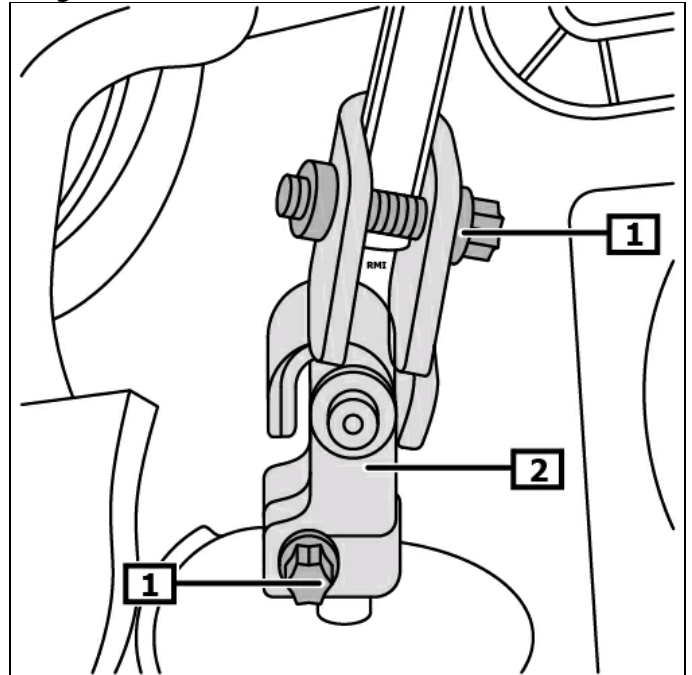


1 Tornillo(s) para el revestimiento

2 Revestimiento del espacio para el espacio reposapiés del lado del conductor

Destornillar tornillo(s) - articulación cardán. **(1)**
Retirar la articulación de cruceta, hacia arriba, de la caja de dirección. **(2)**
(véase imagen 5)

Imagen 5

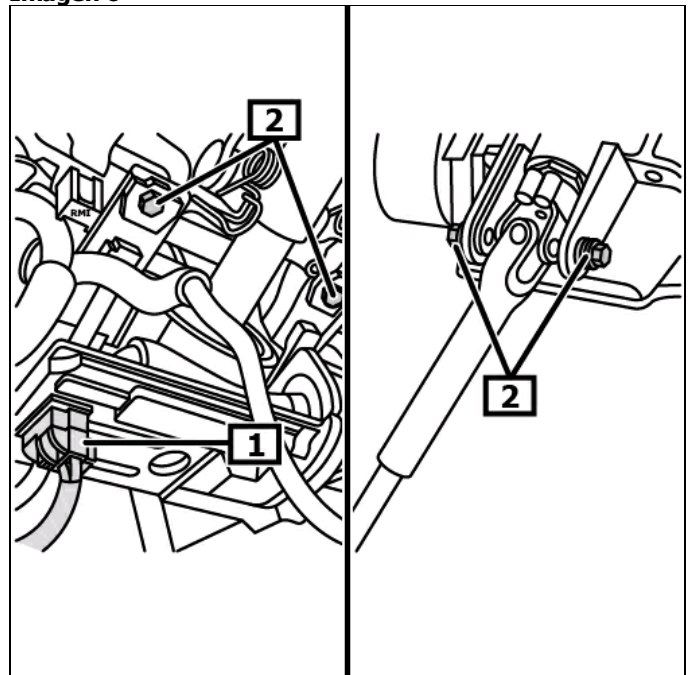


1 Tornillo(s) - articulación cardán **2** Articulación de cruceta de la dirección

Desenchufar el conector de enchufe eléctrico de la unidad de control para la servodirección eléctrica. **(1)**
Destornillar el (los) tornillo(s) de la columna de dirección. **(2)**
(véase imagen 6)

Desmontar la columna de dirección.

Imagen 6



1 Enchufe(s) **2** Tornillo(s) de la columna de dirección

Desatornillar los tornillo(s) del husillo de la dirección. **(1)**
Desmontar el árbol de la dirección de la columna de la dirección.
(2)
(véase imagen 7)

Montaje

Dirección de ajuste de inclinación columna debe ser bloqueado!

Montaje en el orden inverso del desmontaje.

Apretar firmemente el(los) tornillo(s) de la columna de la dirección en el siguiente orden de apriete. **(2)**
Apretar firmemente los tornillos en el orden abajo izquierda, abajo derecha, arriba izquierda y arriba derecha.
(véase imagen 6)

El montaje debe ejecutarse según el orden inverso del desmontaje.

Decodificar la radio y programar códigos transitorios.
Comprobar el funcionamiento de los dispositivos eléctricos.

Ensayar el detector del ángulo de la dirección.

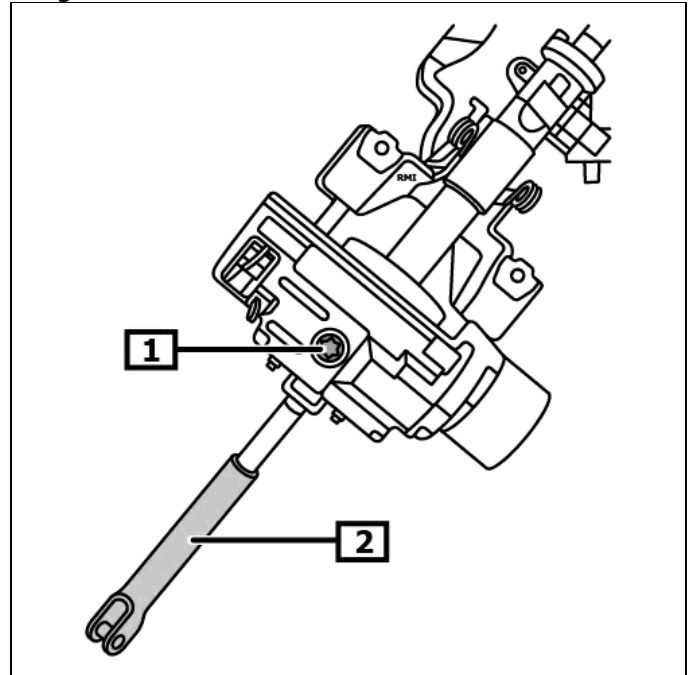
Comprobar la posición de marcha recta, ajustarla si es necesario. (divergencia máxima 5°)

Conectar el sistema de encendido.
Girar el volante hasta el tope izquierdo y derecho.
El testigo de control para la servodirección se apaga.

Si el testigo de control para la servodirección no se apaga, se debe reprogramar el sensor del ángulo de viraje con un aparato de diagnóstico adecuado.

Observar la posición del montaje de la conexión EOBD.

Imagen 7



1 Tornillo(s) del husillo de la dirección

2 husillo de la dirección