



Opel Corsa D



GEFAHR

Airbageinheit kann ungewollt auslösen!

Airbageinheit ist ein pyrotechnisches Bauteil, das bei unsachgemäßer Handhabung zum Tode führen kann!

Nur speziell geschulte Mitarbeiter dürfen Arbeiten am Airbagsystem ausführen.

Batterien abklemmen.

Airbageinheit immer mit der gepolsterten Seite nach oben ablegen.

Airbageinheit immer in einer geeigneten Verpackung transportieren.

Airbageinheit nicht unbeaufsichtigt liegenlassen, sondern in einem geeigneten Schrank sicher verschließen.

Airbageinheit nicht öffnen, oder reparieren.

Airbageinheit nur in unbeschädigtem Zustand verbauen.

Keine Messungen mit einer Prüflampe oder einem Multimeter an der Airbageinheit durchführen.

Schutzbrille und Schutzhandschuhe tragen.

Beim Wiederanschießen der Batterie darf sich keine Person im Fahrzeug befinden.

HINWEIS

Bei Arbeiten an der Servolenkung ist auf Sauberkeit zu achten.

Während des Ausbaus der Lenksäule muss die Lenksäulenverstellung verriegelt bleiben.

Selbstsichernde sowie korrodierte Schrauben und Muttern sind grundsätzlich zu erneuern.

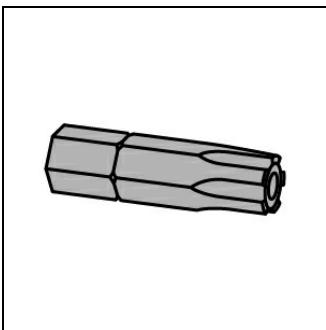
Instandsetzungsarbeiten an der elektromechanischen Lenksäule sind nicht zulässig, sie ist grundsätzlich komplett zu erneuern.

Entsorgungsvorschriften beachten!

Öle, Fette, Chemikalien und vom Hersteller nicht freigegebene Reinigungsmittel an Airbageinheiten nicht verwenden.

Die Abbildungen dieser Montageanweisung sind beispielhaft und dienen lediglich zum besseren Verständnis.

Benötigte Spezialwerkzeuge



Biteinsatz
OE (CH-48829)

Drehmomente

Anzugsdrehmomente

Selbstsichernde Schrauben und Muttern sind grundsätzlich zu erneuern.

Schraube(n) - Lenksäulenmodul (3)	(siehe Abbildung 3)		20 Nm
Schraube(n) für Kreuzgelenk (1)	(siehe Abbildung 5)	Gewinde reinigen und Schraubensicherungsmittel verwenden.	oben 40 Nm; unten 55 Nm
Schraube(n) - Lenksäule (2)	(siehe Abbildung 6)	Anzugsreihenfolge beachten.	22 Nm
Schraube(n) der Lenkspindel (1)	(siehe Abbildung 7)	Neue Schraube verwenden.	an Lenksäule 24 Nm + 60°
Mutter(n) - Lenkrad			30 Nm

Ausbau:

Lenkrad in Mittelstellung bringen und Lenkschloss einrasten lassen.

Minuspol der Batterie abklemmen.

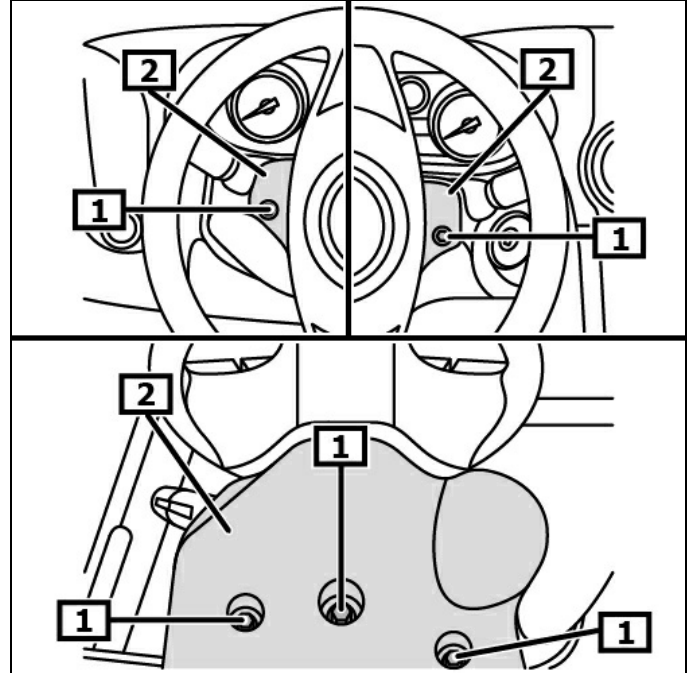
Wartezeit von mindestens 1 min einhalten.

Fahrerairbag ausbauen.

Lenkrad ausbauen.

Schraube(n) für Lenksäulenverkleidung(en) ausschrauben. **(1)**
Lenksäulenverkleidung(en) ausbauen. **(2)**
Elektrische Leitung von der unteren Lenksäulenverkleidung lösen. **(siehe Abbildung 1)**

Abbildung 1



1 Schraube(n) für
Lenksäulenverkleidung(en)

2 Lenksäulenverkleidung(en)

Elektrische Steckverbindung(en) für Geschwindigkeitsregelanlage trennen. **(falls vorhanden) (1)**

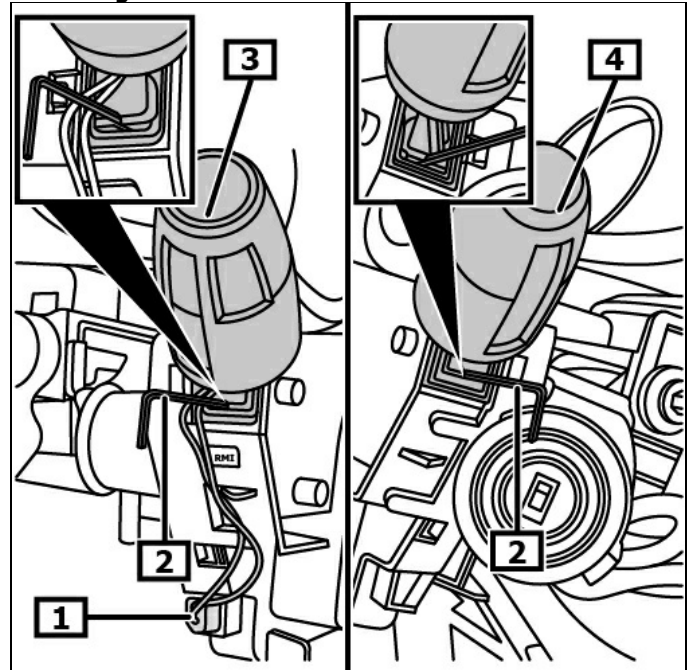
Rastnasen für Lenkstockscharter mit geeignetem Werkzeug entriegeln. **(2)**

Lenkstockscharter für Blinker ausbauen. **(3)**

Rastnasen für Lenkstockscharter mit geeignetem Werkzeug entriegeln. **(2)**

Lenkstockscharter für Scheibenwischer ausbauen. **(4)**
(siehe Abbildung 2)

Abbildung 2



1 Elektr. Steckverbindung(en)

2 Werkzeug(e)

3 Lenkstockscharter für Blinker

4 Lenkstockscharter für
Scheibenwischer

Elektrische Steckverbindung(en) für Lenksäulenmodul trennen.

(1)(2)

Schraube(n) für Lenksäulenmodul ausschrauben. **(3)**

Benötigte Spezialwerkzeuge:

Biteinsatz **OE (CH-48829)**

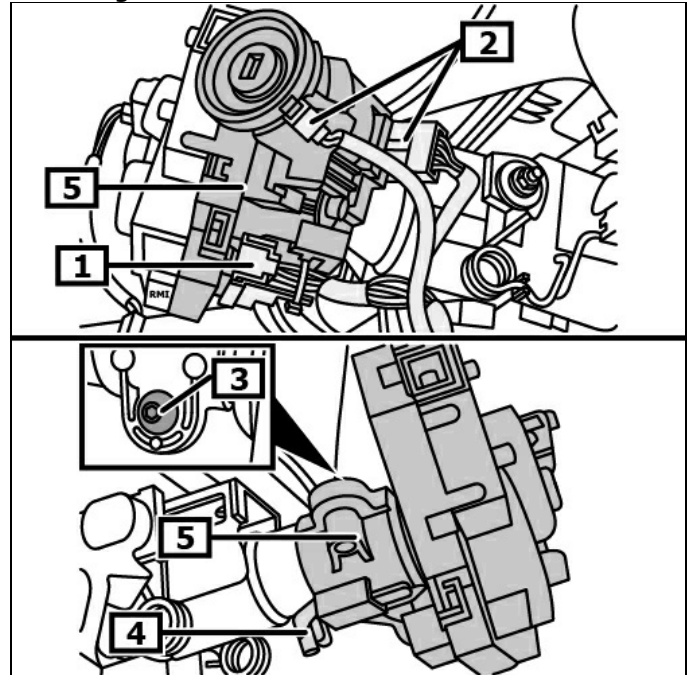
Arretierung für Lenksäulenmodul lösen. **(4)**

Zündschlüssel in Stellung 1 drehen.

Lenksäulenmodul abbauen. **(5)**

(siehe Abbildung 3)

Abbildung 3



1 Elektr. Steckverbindung(en)

2 Elektr. Steckverbindung(en)

3 Schraube(n) - Lenksäulenmodul

4 Arretierung für Lenksäulenmodul

5 Lenksäulenmodul

Luftkanal für Fußraum der Fahrerseite ausbauen.

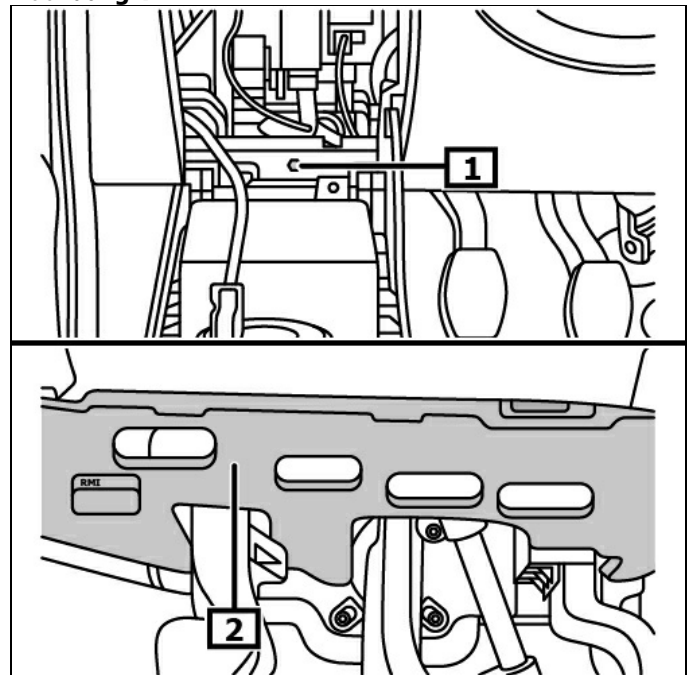
Abdeckung - Sicherungskasten öffnen.

Schraube(n) für Fußraumverkleidung der Fahrerseite ausschrauben. **(1)**

Fußraumverkleidung ausbauen. **(2)**

(siehe Abbildung 4)

Abbildung 4

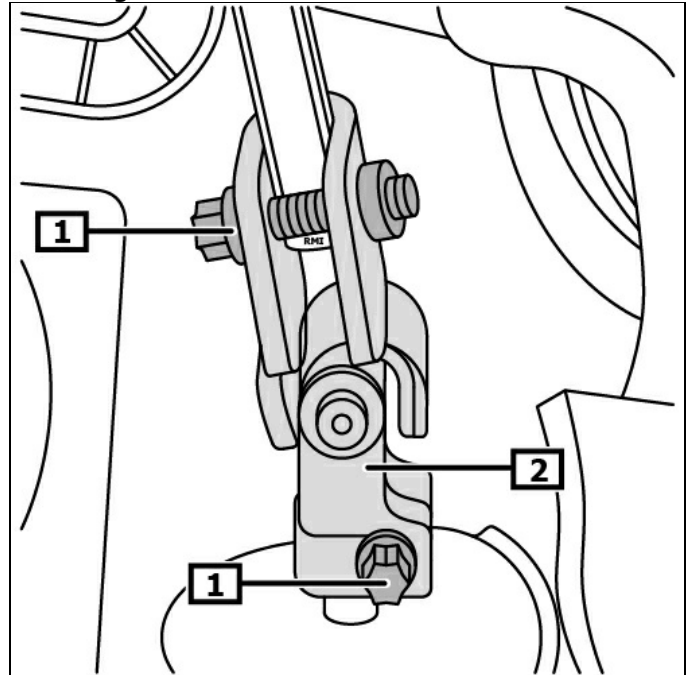


1 Schraube(n) für
Fußraumverkleidung der
Fahrerseite

2 Fußraumverkleidung

Schraube(n) für Kreuzgelenk ausschrauben. **(1)**
Kreuzgelenk nach oben vom Lenkgetriebe entfernen. **(2)**
(siehe Abbildung 5)

Abbildung 5

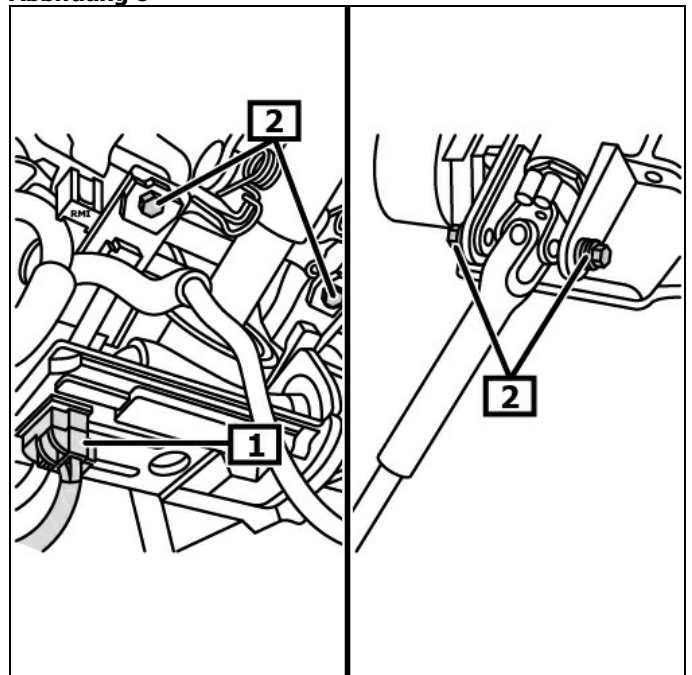


1 Schraube(n) für Kreuzgelenk 2 Kreuzgelenk - Lenkung

Elektrische Steckverbindung vom Steuergerät für elektrische Servolenkung abziehen. **(1)**
Schraube(n) - Lenksäule ausschrauben. **(2)**
(siehe Abbildung 6)

Lenksäule ausbauen.

Abbildung 6



1 Elektr. Steckverbindung(en) 2 Schraube(n) - Lenksäule

Schraube(n) der Lenkspindel ausschrauben. **(1)**
Lenkspindel von der Lenksäule abbauen. **(2)**
(siehe Abbildung 7)

Einbau:

Kippperstellung für Lenksäule muss verriegelt sein!

Einbau in umgekehrter Reihenfolge des Ausbaus.

Schraube(n) für Lenksäule in folgender Anzugsreihenfolge festschrauben. **(2)**
Die Schrauben in der Reihenfolge unten links, unten rechts, oben links, oben rechts festschrauben.
(siehe Abbildung 6)

Weiterer Einbau in umgekehrter Reihenfolge des Ausbaus.

Radio decodieren, flüchtige Speicher programmieren
Elektrische Einrichtungen auf Funktion prüfen.

Lenkwinkelsensor anlernen.

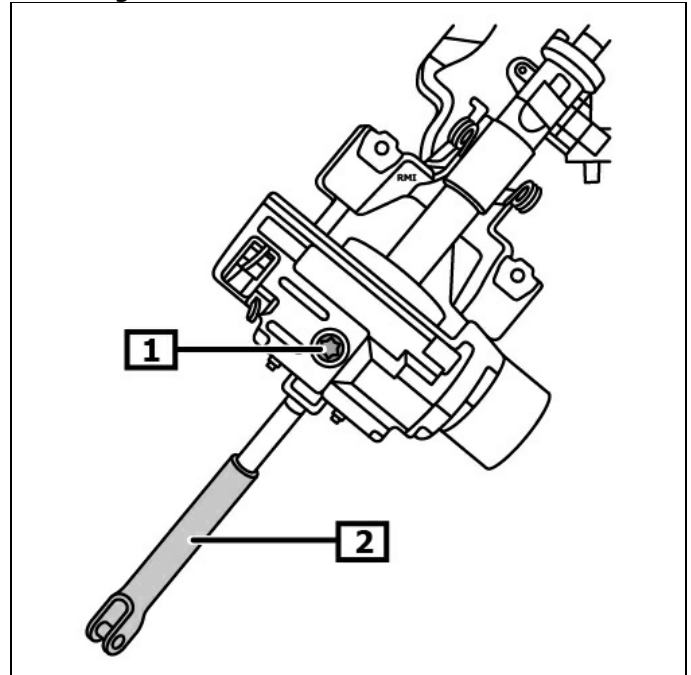
Stellung für Geradeausfahrt prüfen, ggf. einstellen.
(maximale Abweichung 5°)

Zündung einschalten.
Lenkrad bis zum linken und rechten Lenkansschlag drehen.
Kontrollleuchte für Servolenkung erlischt.

Wenn die Kontrollleuchte für Servolenkung nicht erlischt, muss der Lenkwinkelsensor mit einem geeigneten Diagnosegerät angelehrt werden.

Einbaulage des EOBD-Anschlusses beachten.

Abbildung 7



1 Schraube(n) der Lenkspindel

2 Lenkspindel