



Mercedes-Benz	Sprinter	906
Volkswagen	Crafter	2E
		2F

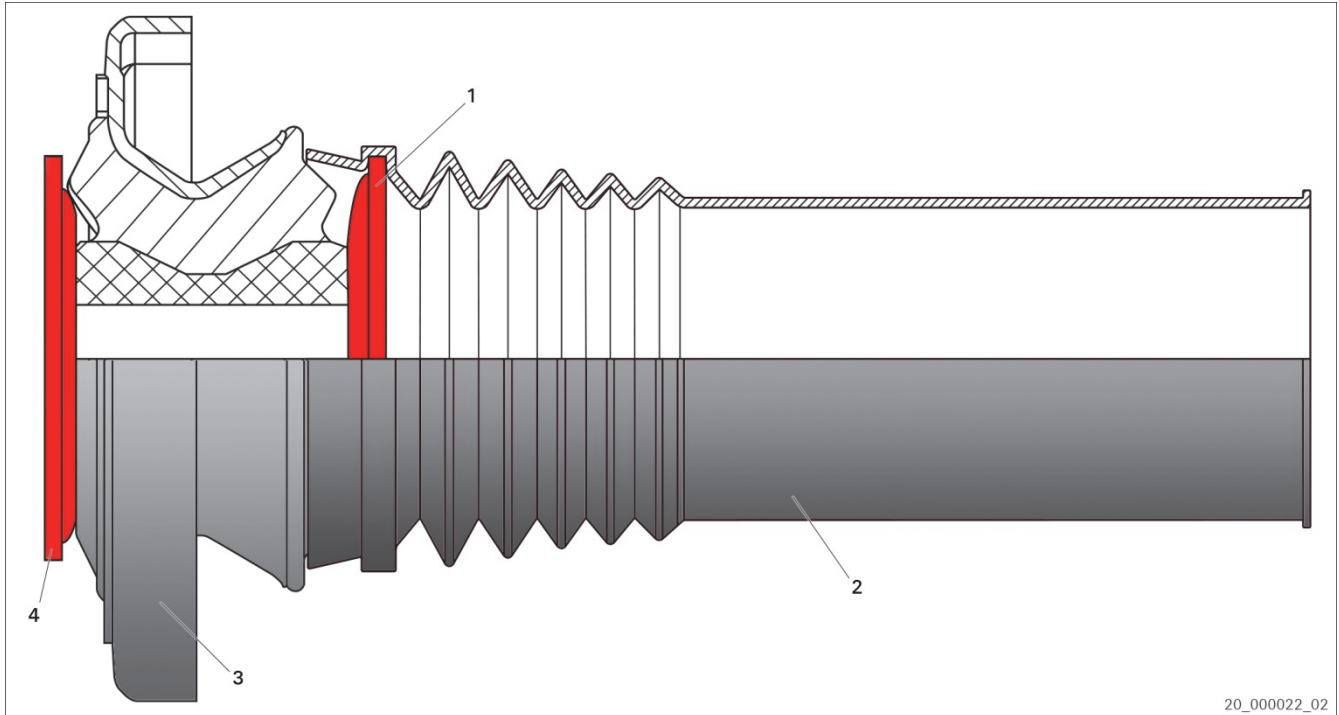


Рис. 1: Опора амортизационной стойки с сервисным комплектом

- |                                |                   |
|--------------------------------|-------------------|
| 1 Шайба                        | 2 Защитная трубка |
| 3 Опора амортизационной стойки | 4 Шайба           |

1. Демонтируйте опору амортизационной стойки (3) и защитную трубку (2).  
**Не утилизируйте шайбы (1; 4)!**
2. Установите шайбу (1) в новой защитной трубке (2).
3. Установите защитную трубку (2) с шайбой (1) на амортизатор.
4. Установите опору амортизационной стойки (3) и шайбу (4) на амортизатор.
5. Затяните, используя новую гайку и верный момент затяжки.  
Соблюдайте указания автопроизводителя.



[www.zf.com/serviceinformation](http://www.zf.com/serviceinformation)