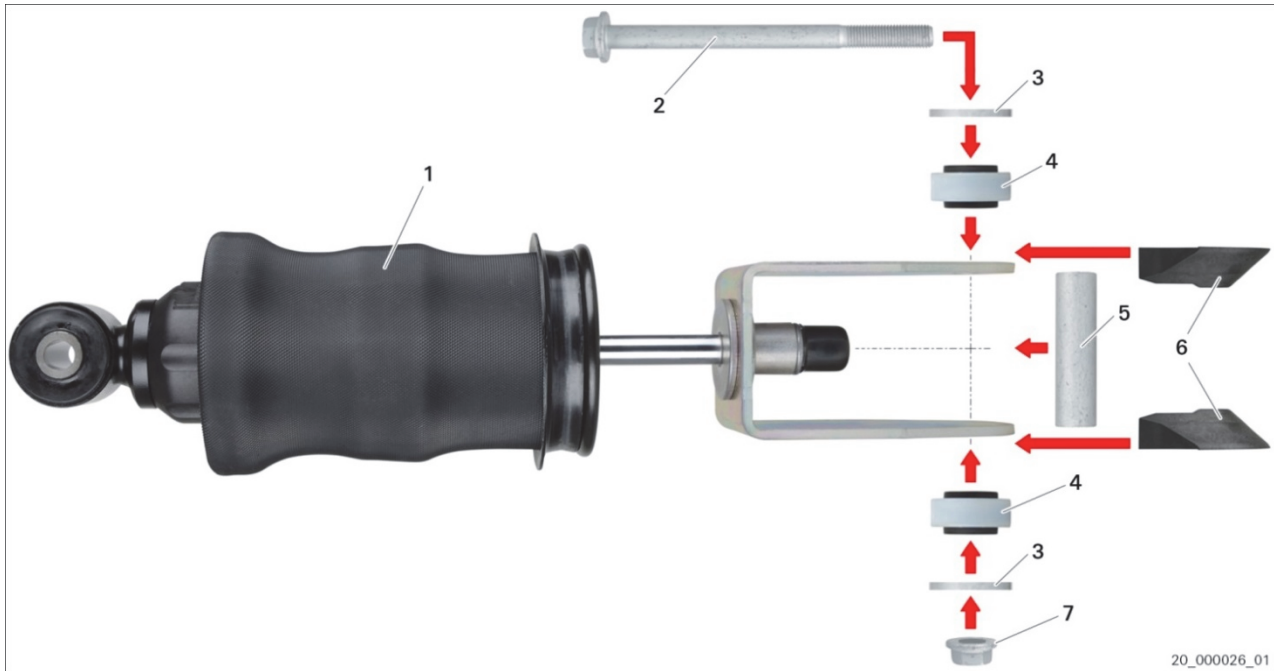




Mercedes-Benz Actros

Cikkszámok: 315 146, 315 147, 317 516



1. ábra: vezetőfülke-csillapító légrugóval vagy acélrugóval (példa)

- | | |
|--------------------------|---------------------|
| 1 Vezetőfülke-csillapító | 2 Hatlapfejű csavar |
| 3 Alátét | 4 Csapágyelem |
| 5 Távtartócső | 6 Vezetés |
| 7 Hatlapú anya | |



A járműgyártó a vezetőfülke-csillapítók felső rögzítését változtatta meg.

Az alvázszámtól (→ L 874 806) és a kiszerezelt vezetőfülke-csillapítótól függően 1 (1. tábl.) további alkatrészekre a járműgyártótól van szükség (2. tábl.).

Ezek az alkatrészek nem tartoznak a szállítmányhoz. Vegye figyelembe a járműgyártó előírásait.

Poz.-sz.	Megnevezés	Cikksz.	Kiegészítő alkatrészek	
			van	új
1	Vezetőfülke-csillapító	A 960 310 61 55		•
		A 960 310 62 55		•
		A 960 310 69 55		•
		A 960 310 92 55	•	
		A 960 310 95 55	•	
		A 960 310 96 55	•	
		A 961 310 12 55	•	

1. tábl.: vezetőfülke-csillapító (kiszerezve)

Poz.-sz.	Megnevezés	Cikksz.	Mennyiség (vezetőfülke-csillapítónként)
2	Hatlapfejű csavar	A 020 990 19 01	1
3	Alátét	A 013 990 32 82	2
4	Csapágyelem	A 960 317 24 12	2
5	Távtartócső	A 960 317 12 53	1
6	Vezetés	A 960 317 03 26	2
7	Hatlapú anya	A 002 990 74 50	1

2. tábl.: pótlólagos alkatrészek



www.zf.com/serviceinformation