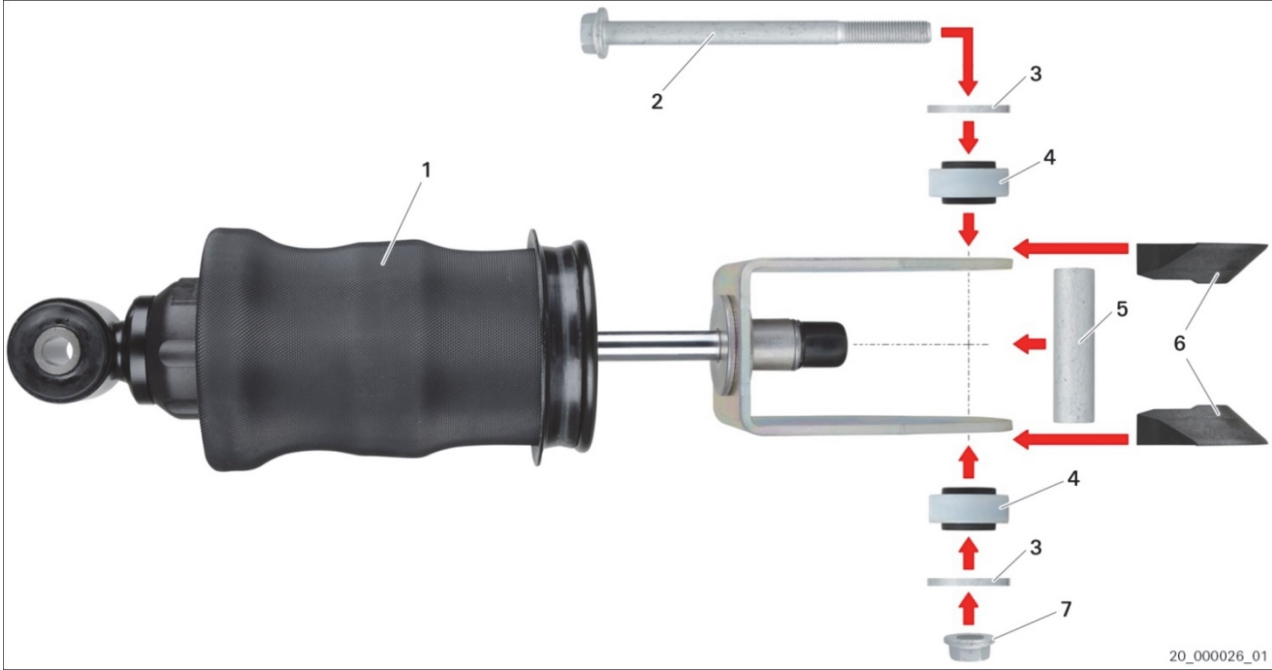




### Mercedes-Benz Actros

Ürün no. 315 146, 315 147, 317 516



Şekil 1: Körüğe ve sabitleme parçalarına sahip sürücü kabini amortisörü (örnek)

- |                            |                      |
|----------------------------|----------------------|
| 1 Sürücü kabini amortisörü | 2 Altı köşeli civata |
| 3 Pul                      | 4 Yatak elemanı      |
| 5 Aralık borusu            | 6 Kılavuz            |
| 7 Altı köşeli somun        |                      |



Araç üreticisi, sürücü kabini amortisörünün üst sabitlemesini değiştirmiştir. Şasi numarasına (→ L 874 806) ve sökülen sürücü kabini amortisörüne (Tablo 1) göre araç üreticisinden ilave parçalar gereklidir (Tablo 2). Bu parçalar teslimat kapsamında değildir. Araç üreticisinin bilgilerini dikkate alın.

Poz. no.	Tanım	Ürün no.	İlave parçalar	
			mevcut	yeni
1	Sürücü kabini amortisörü	A 960 310 61 55		•
		A 960 310 62 55		•
		A 960 310 69 55		•
		A 960 310 92 55	•	
		A 960 310 95 55	•	
		A 960 310 96 55	•	
		A 961 310 12 55	•	

Tablo 1: Sürücü kabini amortisörü (sökülmüş)

Poz. no.	Tanım	Ürün no.	Miktar (sürücü kabini amortisörü başına)
2	Altı köşeli civata	A 020 990 19 01	1
3	Pul	A 013 990 32 82	2
4	Yatak elemanı	A 960 317 24 12	2
5	Aralık borusu	A 960 317 12 53	1
6	Kılavuz	A 960 317 03 26	2
7	Altı köşeli somun	A 002 990 74 50	1

Tablo 2: İlave parçalar



[www.zf.com/serviceinformation](http://www.zf.com/serviceinformation)