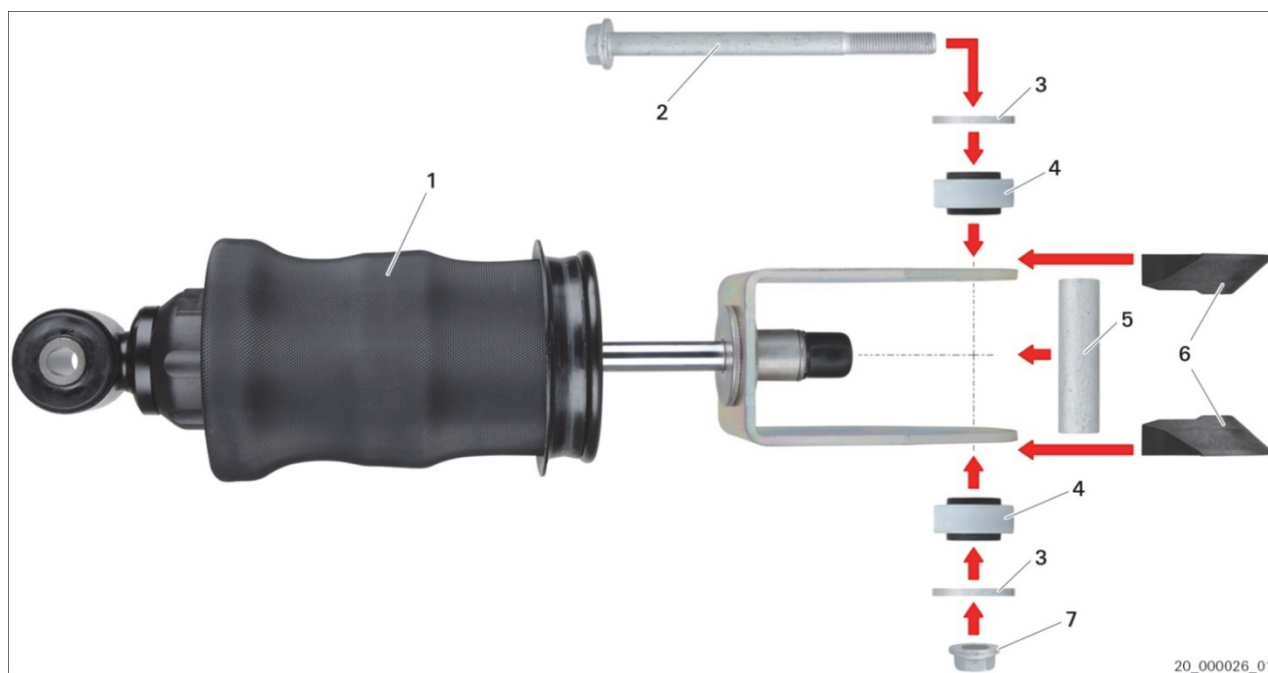




Mercedes-Benz Actros

Č. výr. 315 146, 315 147, 317 516



Obr. 1: Tlumič kabiny řidiče se vzduchovým pérováním a upevňovacími díly (příklad)

- | | |
|------------------------|---------------------|
| 1 Tlumič kabiny řidiče | 2 Šestihranný šroub |
| 3 Podložka | 4 Ložiskový díl |
| 5 Rozpěrná trubka | 6 Vedení |
| 7 Šestihranná matice | |



Výrobce vozidla změnil horní upevnění tlumičů kabiny řidiče. V závislosti na čísle podvozku (→ L 874 806) a demontovaných tlumičích kabiny řidiče (tab. 1) jsou zapotřebí dodatečné díly výrobce vozidla (tab. 2). Tyto díly nejsou obsaženy v rozsahu dodávky. Dodržujte údaje výrobce vozidla.

Č. pol.	Název	Č. výr.	Dodatečné díly	
			k dispozici	nové
1	Tlumič kabiny řidiče	A 960 310 61 55		•
		A 960 310 62 55		•
		A 960 310 69 55		•
		A 960 310 92 55	•	
		A 960 310 95 55	•	
		A 960 310 96 55	•	
		A 961 310 12 55	•	

Tab. 1: Tlumič kabiny řidiče (demontovaný)

Č. pol.	Název	Č. výr.	Množství (pro každý tlumič kabiny řidiče)
2	Šestihranný šroub	A 020 990 19 01	1
3	Podložka	A 013 990 32 82	2
4	Ložiskový díl	A 960 317 24 12	2
5	Rozpěrná trubka	A 960 317 12 53	1
6	Vedení	A 960 317 03 26	2
7	Šestihranná matice	A 002 990 74 50	1

Tab. 2: Dodatečné díly



www.zf.com/serviceinformation