



Mercedes-Benz Actros

N.º de artículo 315 146, 315 147, 317 516

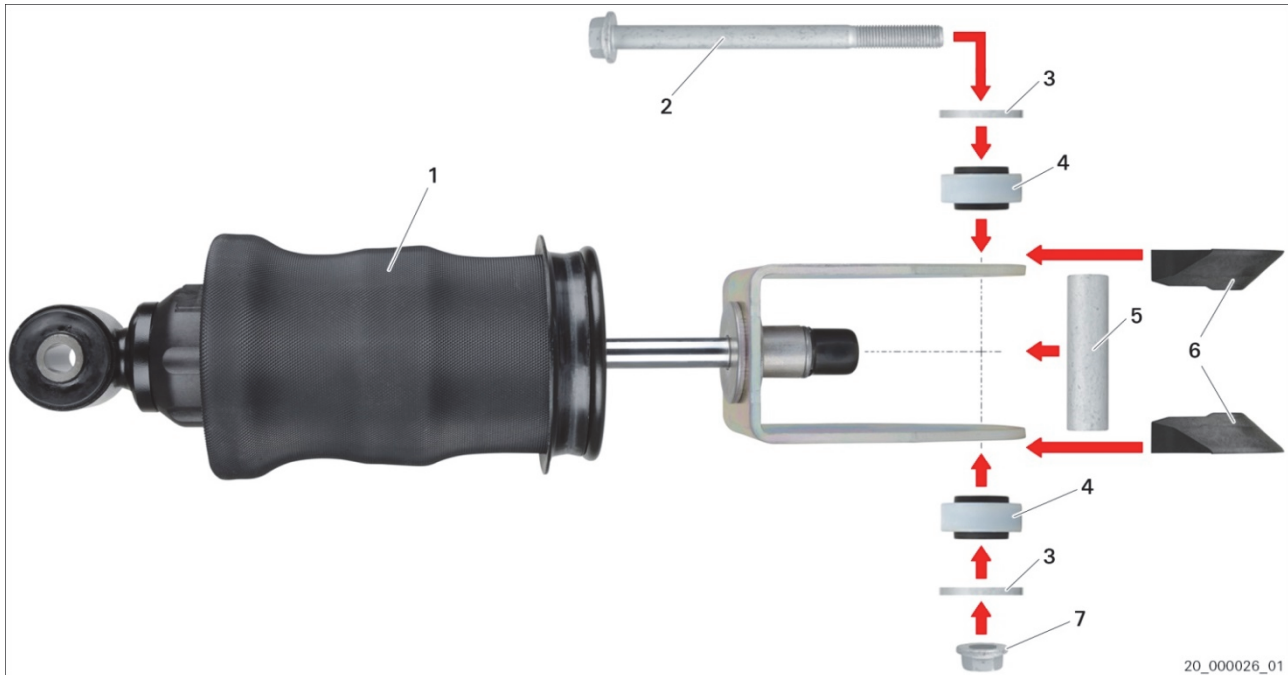


Fig. 1: Amortiguador de cabina con muelle neumático y piezas de fijación (ejemplo)

- | | |
|--------------------------|--------------------------------|
| 1 Amortiguador de cabina | 2 Tornillo de cabeza hexagonal |
| 3 Arandela | 4 Elemento de apoyo |
| 5 Tubo distanciador | 6 Guía |
| 7 Tuerca hexagonal | |



El fabricante de vehículos ha modificado la fijación superior de los amortiguadores de cabina. Dependiendo del número de chasis (→ L 874 806) y del amortiguador de cabina desmontado (Tabla 1), se necesitan piezas adicionales del fabricante de vehículos (Tabla 2). Estas piezas no están incluidas en el volumen de suministro. Tenga en cuenta las especificaciones del fabricante del vehículo.

N.º de pos.	Denominación	N.º de artículo	Piezas adicionales	
			disponible	nueva
1	Amortiguador de cabina	A 960 310 61 55		•
		A 960 310 62 55		•
		A 960 310 69 55		•
		A 960 310 92 55	•	
		A 960 310 95 55	•	
		A 960 310 96 55	•	
		A 961 310 12 55	•	

Tabla 1: Amortiguador de cabina (desmontado)

N.º de pos.	Denominación	N.º de artículo	Cantidad (por amortiguador de cabina)
2	Tornillo de cabeza hexagonal	A 020 990 19 01	1
3	Arandela	A 013 990 32 82	2
4	Elemento de apoyo	A 960 317 24 12	2
5	Tubo distanciador	A 960 317 12 53	1
6	Guía	A 960 317 03 26	2
7	Tuerca hexagonal	A 002 990 74 50	1

Tabla 2: Piezas adicionales



www.zf.com/serviceinformation